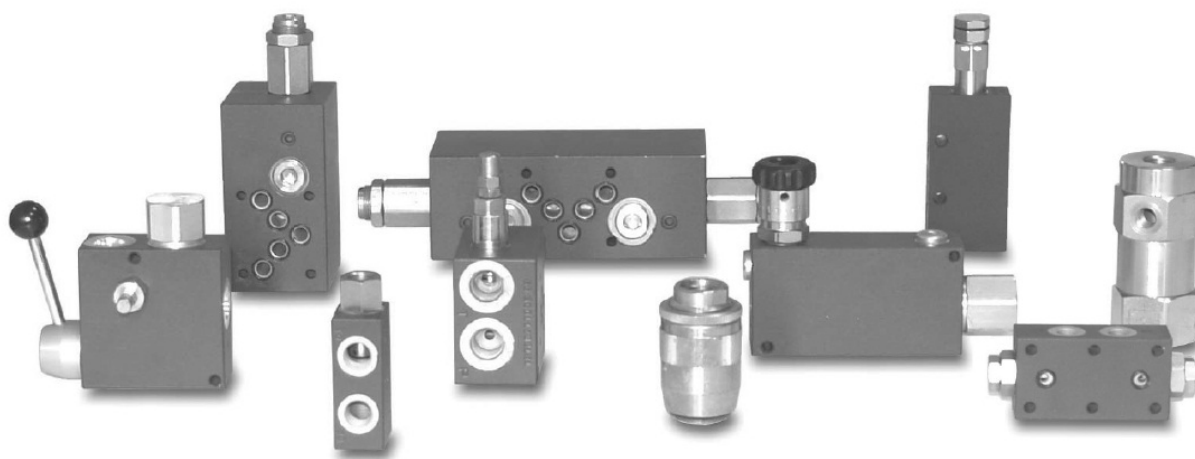


К1П

КЛАПАНЫ ПРЕДОХРАНИТЕЛЬНЫЕ



Основанная в 2005 году, компания Гидронт в настоящее время занимает одно из лидирующих положений на российском рынке в области объемного гидропривода и разработки гидросистем.



Основной целью компании является обеспечение заказчиков высококачественной гидроаппаратурой, оказание технической поддержки, оказания сервисного (гарантийного и постгарантийного) обслуживания продукции.



Сегодня компания Гидронт производит секционные и моноблочные гидравлические распределители, а так же клапаны и блоки клапанов в России. Все изделия проходят 100% выходной контроль на испытательном участке.



Для улучшения качества обслуживания и оказания технической поддержки компания Гидронт организовала сервисный центр для испытания гидравлических распределителей, клапанов, блоков клапанов любых производителей, который позволяет нашим заказчикам проводить диагностику гидроаппаратуры для выявления неисправности либо соответствия заявленным характеристикам.



Запуск собственного завода, а так же постоянные инвестиции в станочный парк позволило компании Гидронт увеличить производственные мощности а так же расширить номенклатурную линейку продукции.

Продукция производства ООО «Гидронт» представлена в следующих каталогах:

- Обзор продукции
- Распределители серии P1C
- Распределители серии P1M
- Распределители серии P1K
- Распределители серии P1Г
- Клапаны предохранительные K1П
- Клапаны обратные K1O
- Клапаны тормозные K1T
- Гидрозамки K1Г

ООО «Гидронт» прошло сертификацию на соответствие требованиям ГОСТ Р ИСО 9001-2015 и ГОСТ РВ 0015-002-2012 «Система разработки и постановки на производство военной техники» и зарегистрировано в Военном регистре за № ВР 30.1.12143-2018 от 10.04.2018 г.

Система менеджмента качества нашего предприятия распространяется на разработку, производство, ремонт и поставку продукции в соответствии с классами ЕК 001-2014: 1630, 1650, 1730, 2590, 2910, 2915, 2930, 2940, 2945, 4330, 4460, 4930, 6640, группа 48.



ГОСТ РВ 0015-002
ГОСТ Р ИСО 9001

СОДЕРЖАНИЕ

| СЕРИЯ | Расход номинальный, л/мин | Давление максимальное, бар | Стр. |
|-----------------------------|---------------------------------|----------------------------------|------|
| • КЛАПАНЫ ПРЕДОХРАНИТЕЛЬНЫЕ | | | |
| К1П80 | 80 | 350 | 6 |
| К1П160 | 160 | 350 | 7 |

КЛАПАНЫ ПРЕДОХРАНИТЕЛЬНЫЕ

К1П

К1П 80 П 012 В 3 В С

1 2 3 4 5 6 7 8

| | Позиция | Обозначение | Описание | |
|--------------------|---|-------------|--|--------|
| СЕРИЯ | 1 | К1П | Клапан предохранительный | |
| РАСХОД | 2 | 80 | Номинальный расход 80 л/мин | |
| | | 160 | Номинальный расход 160 л/мин | |
| ТИП КАРТРИДЖА | 3 | П | Клапан прямого действия | |
| | | Н | Клапан НЕ прямого действия | |
| РЕЗЬБА ПОРТОВ | 4 | 012 | Порт G 1/2 BSPP (для К1П80) | |
| | | 034 | Порт G 3/4 BSPP (для К1П160) | |
| | | 100 | Порт G 1 BSPP (для К1П160) | |
| ВЕРСИЯ | 5 | В | Версия трубного (резьбового) монтажа | |
| ДИАПАЗОН НАСТРОЙКИ | 6 | К1П80 | | |
| | | 1 | 60-120 бар (стандартная настройка 100 бар, тип картриджа П) | |
| | | 2 | 90-160 (стандартная настройка 125 бар, тип картриджа П) | |
| | | 3 | 125-250 (стандартная настройка 175 бар, тип картриджа П) | |
| | | 4 | 200-315 (стандартная настройка 220 бар, тип картриджа П) | |
| | | 3 | 25-320 (стандартная настройка 200 бар, тип картриджа Н) | |
| | | К1П160 | | |
| | | 2 | Тип П - 65-125 (стандартная настройка 80 бар, тип картриджа П) | |
| | | 3 | Тип П - 100-200 (стандартная настройка 120 бар, тип картриджа П) | |
| | | 4 | Тип П - 160-320 (стандартная настройка 250 бар, тип картриджа П) | |
| 3 | Тип Н - 60-350 (стандартная настройка 120 бар, тип картриджа Н) | | | |
| РЕГУЛИРОВКА | 7 | В | винт | |
| | | П | опломбированный | |
| МАТЕРИАЛ КОРПУСА | 8 | С | сталь (рабочее давление до 350 бар) | |
| | | | К1П80 | 1,7 кг |
| | | | К1П160 | 4,2 кг |
| | | А | алюминий (рабочее давление 200 бар) | |
| | | | К1П80 | 0,8 кг |
| | | | К1П160 | 1,8 кг |

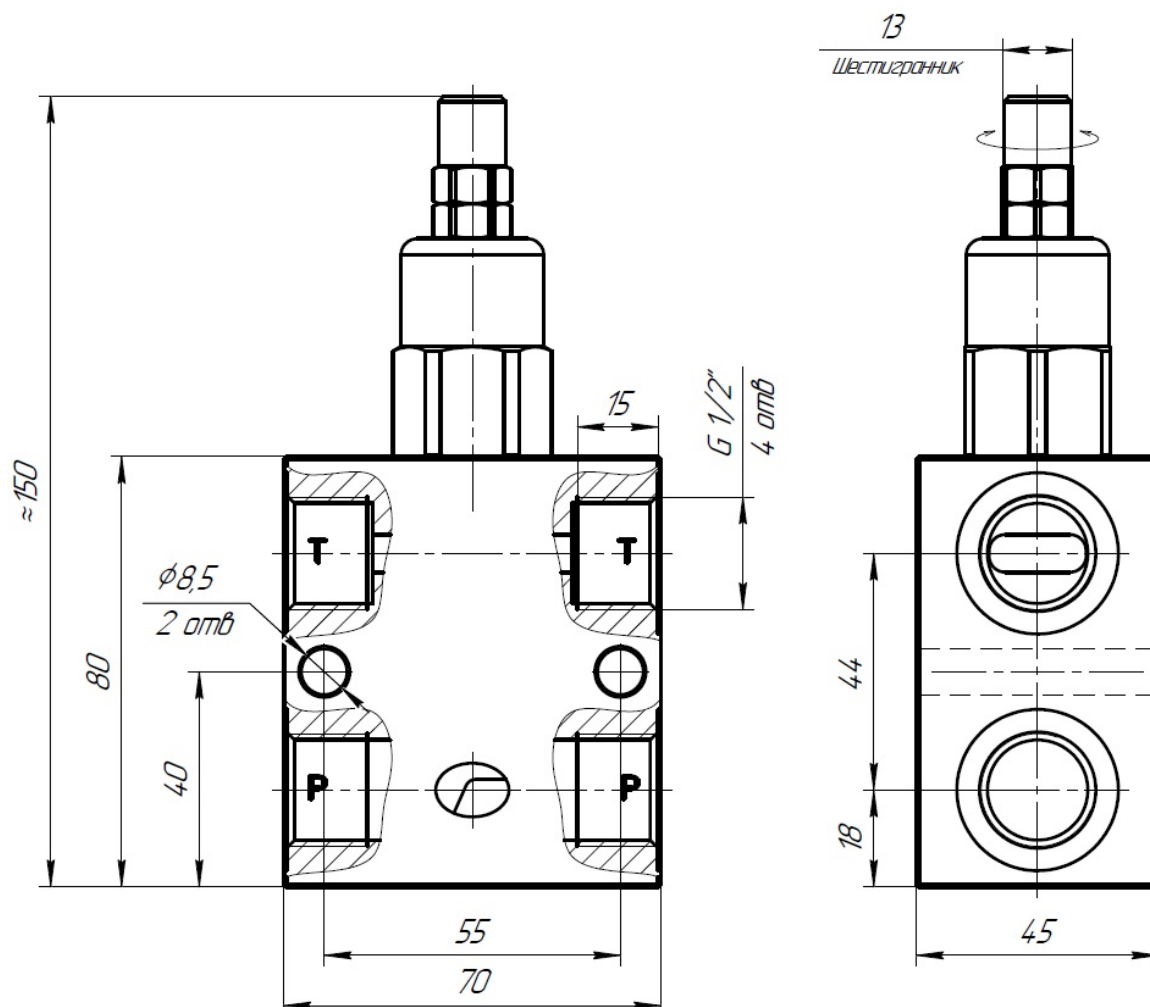
Клапаны изготавливаются для работы в следующих условиях:

| | |
|--|--------------|
| Температура окружающего воздуха | -40°...+50°С |
| Температура рабочей жидкости (уплотнения NBR) | -40°...+80°С |
| Вязкость рабочей жидкости | 12-1300 сСт |
| Максимальный уровень загрязнения по ГОСТ 17216 (не грубее) | 11 |

КЛАПАНЫ ПРЕДОХРАНИТЕЛЬНЫЕ

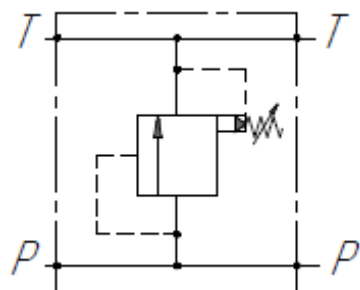
К1П80

Габаритные и присоединительные размеры

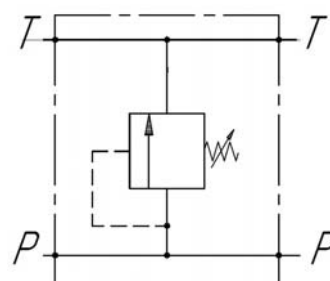


Условное графическое обозначение

Клапан НЕ прямого действия



Клапан прямого действия

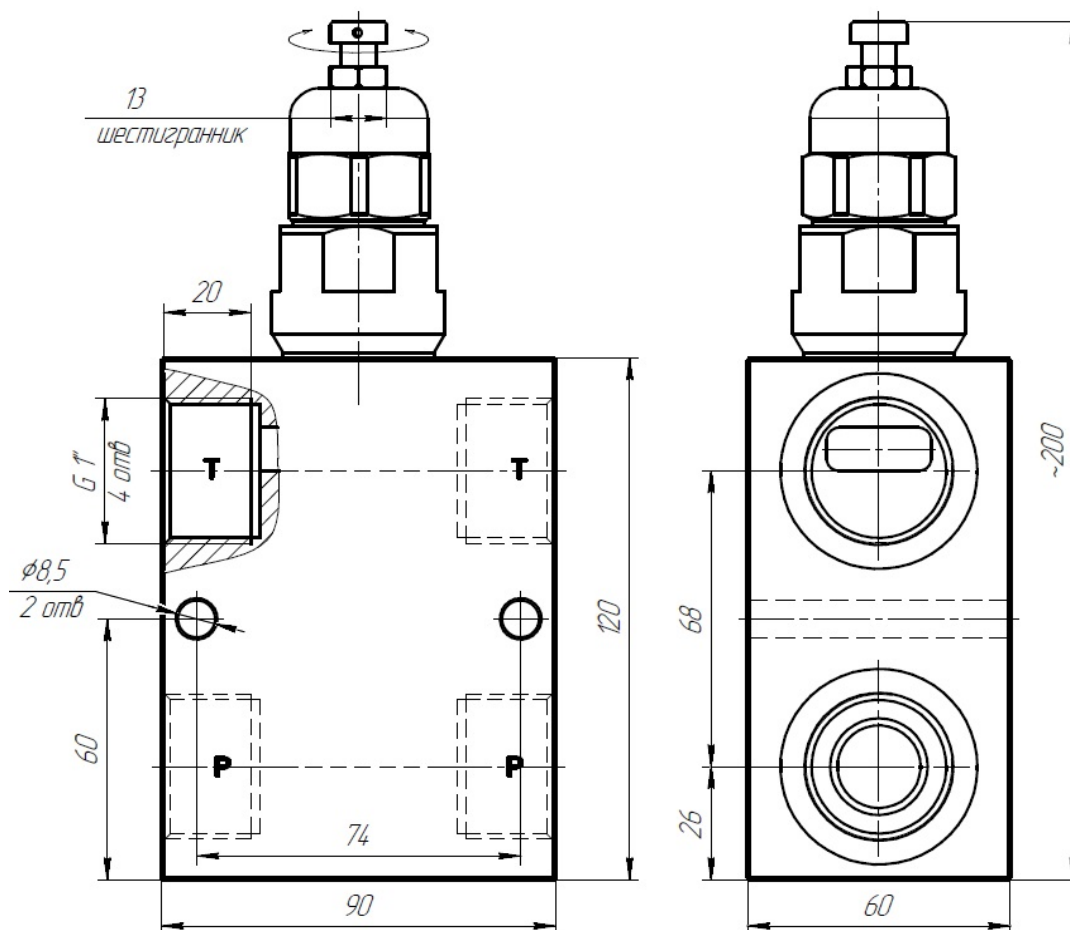


Код для заказа страница 4

КЛАПАНЫ ПРЕДОХРАНИТЕЛЬНЫЕ

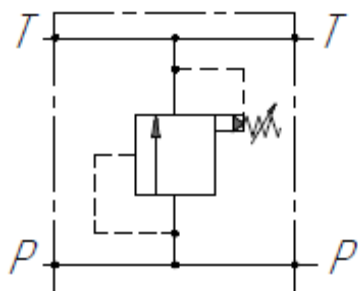
К1П160

Габаритные и присоединительные размеры

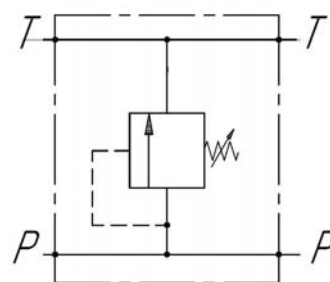


Условное графическое обозначение

Клапан НЕ прямого действия



Клапан прямого действия



Код для заказа страница 4

**ООО «Гидронт»
город Екатеринбург
телефон/факс (343) 222-00-21
E-mail: info@hydront.ru
www.hydront.ru**