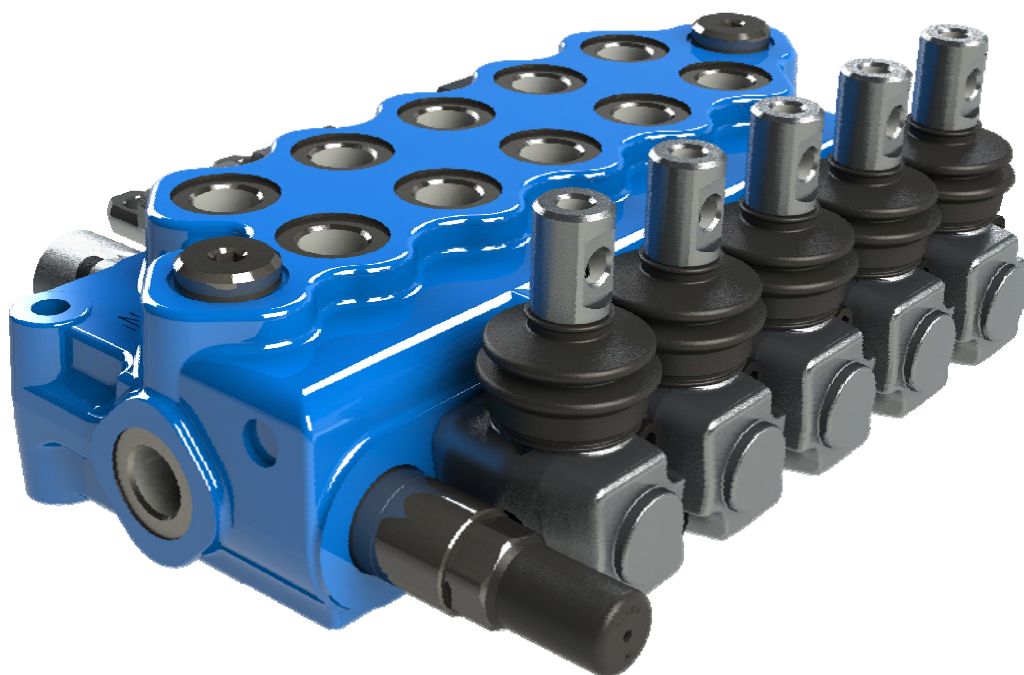




R1M

МОНОБЛОЧНЫЕ РАСПРЕДЕЛИТЕЛИ





Основанная в 2005 году, компания Гидронт в настоящее время занимает одно из лидирующих положений на российском рынке в области объемного гидропривода и разработки гидросистем.



Основной целью компании является обеспечение заказчиков высококачественной гидроаппаратурой, оказание технической поддержки, оказания сервисного (гарантийного и постгарантийного) обслуживания продукции.



Сегодня компания Гидронт производит секционные и моноблочные гидравлические распределители, а так же клапаны и блоки клапанов в России. Все изделия проходят 100% выходной контроль на испытательном участке.



Для улучшения качества обслуживания и оказания технической поддержки компания Гидронт организовала сервисный центр для испытания гидравлических распределителей, клапанов, блоков клапанов любых производителей, который позволяет нашим заказчикам проводить диагностику гидроаппаратуры для выявления неисправности либо соответствия заявленным характеристикам.



Запуск собственного завода, а так же постоянные инвестиции в станочный парк позволило компании Гидронт увеличить производственные мощности а так же расширить номенклатурную линейку продукции.

Продукция производства ООО «Гидронт» представлена в следующих каталогах:

- Обзор продукции
- Распределители серии P1C
- Распределители серии P1M
- Распределители серии P1K
- Распределители серии P1Ф
- Клапаны предохранительные K1П
- Клапаны обратные K1O
- Клапаны тормозные K1T
- Гидрозамки K1Г

ООО «Гидронт» прошло сертификацию на соответствие требованиям ГОСТ Р ИСО 9001-2015 и ГОСТ РВ 0015-002-2012 «Система разработки и постановки на производство военной техники» и зарегистрировано в Военном регистре за № ВР 30.1.12143-2018 от 10.04.2018 г.

Система менеджмента качества нашего предприятия распространяется на разработку, производство, ремонт и поставку продукции в соответствии с классами ЕК 001-2014: 1630, 1650, 1730, 2590, 2910, 2915, 2930, 2940, 2945, 4330, 4460, 4930, 6640, группа 48.



СОДЕРЖАНИЕ

• ОБЩАЯ ИНФОРМАЦИЯ	4
• ТЕХНИЧЕСКИЕ ХАРАКТЕРИСТИКИ РАСПРЕДЕЛИТЕЛЯ Р1М 25	5
• ТЕХНИЧЕСКИЕ ХАРАКТЕРИСТИКИ РАСПРЕДЕЛИТЕЛЯ Р1М 25-У	6
• ТЕХНИЧЕСКИЕ ХАРАКТЕРИСТИКИ РАСПРЕДЕЛИТЕЛЯ Р1М 45-О	7
• ТЕХНИЧЕСКИЕ ХАРАКТЕРИСТИКИ РАСПРЕДЕЛИТЕЛЯ Р1М 45	8
• ТЕХНИЧЕСКИЕ ХАРАКТЕРИСТИКИ РАСПРЕДЕЛИТЕЛЯ Р1М 45-У	9
• ТЕХНИЧЕСКИЕ ХАРАКТЕРИСТИКИ РАСПРЕДЕЛИТЕЛЯ Р1М 70	10
• ТЕХНИЧЕСКИЕ ХАРАКТЕРИСТИКИ РАСПРЕДЕЛИТЕЛЯ Р1М 70-У	11
• ТЕХНИЧЕСКИЕ ХАРАКТЕРИСТИКИ РАСПРЕДЕЛИТЕЛЯ Р1М 80	12
• ТЕХНИЧЕСКИЕ ХАРАКТЕРИСТИКИ РАСПРЕДЕЛИТЕЛЯ Р1М 120	13
• ТЕХНИЧЕСКИЕ ХАРАКТЕРИСТИКИ РАСПРЕДЕЛИТЕЛЯ Р1М 160	14
• КОД ДЛЯ ЗАКАЗА РАСПРЕДЕЛИТЕЛЯ СЕРИИ Р1М	15
• ОПЦИИ НАПОРНОЙ ЛИНИИ	16
• РАБОЧАЯ СЕКЦИЯ	20
• ОПЦИИ СЛИВНОЙ ЛИНИИ	28
• СПЕЦИАЛЬНЫЕ КОНФИГУРАЦИИ	29

МОНОБЛОЧНЫЕ РАСПРЕДЕЛИТЕЛИ

P1M



Серия	Номиналь- ный расход, л/мин	Максимальное давление, бар	Максимальное давление в порту Т, бар	Количество секций	Внутренние утечки, см ³ /мин
P1M25	25	315	25	1-6	3
P1M25-Y	25	315	25	1-6	3
P1M45-O	45	250	25	1	3
P1M45	45	315	25	1-7	3
P1M45-Y	45	315	25	1-6	3
P1M70	70	315	25	1-6	3
P1M70-Y	70	315	10	1-8	5
P1M80	80	315	25	1-6	3
P1M120	120	250	25	1	3
P1M160	160	250	25	1-6	4

Технические характеристики и графики указанные в каталоге измерены на минеральном масле с вязкостью 46 мм²/с и температурой 40°C.

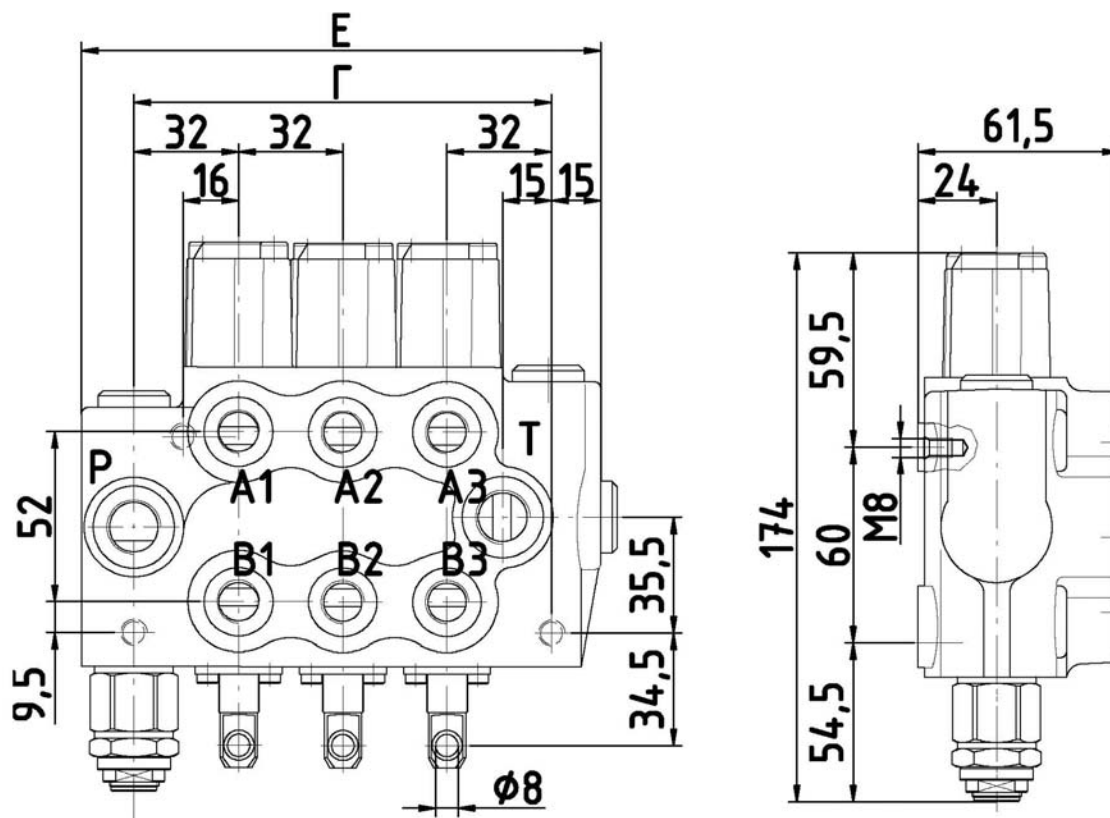
ВАРИАНТЫ УПРАВЛЕНИЯ

Серия	P1M25	P1M25-Y	P1M45-O	P1M45	P1M45-Y	P1M70	P1M70-Y	P1M80	P1M120	P1M160
Механическое	■	■	■	■	■	■	■	■	■	■
Гидравлическое				■		■	■	■	■	■
Пневматическое			■	■		■	■	■	■	■
Электрическое			■	■	■		■			
Электрогидравлическое			■	■		■	■	■	■	■
Электропневматическое				■		■	■	■	■	■

Температура окружающего воздуха	-40°...+50°C
Температура рабочей жидкости (уплотнения NBR)	-40°...+80°C
Температура рабочей жидкости (уплотнения VITON)	-30°...+100°C
Вязкость рабочей жидкости	12-1300 сСт
Максимальный уровень загрязнения по ГОСТ 17216 (не грубее)	14

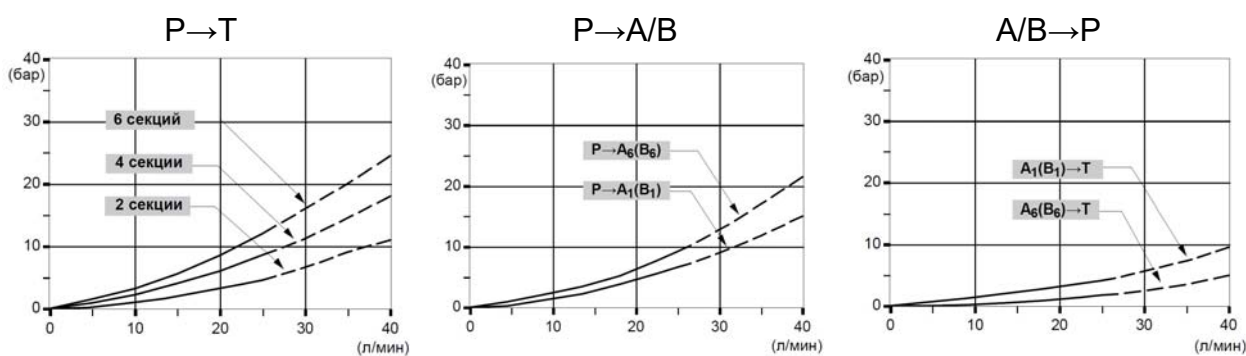
РАСПРЕДЕЛИТЕЛЬ СЕРИИ P1M25

Габаритные и присоединительные размеры



Секций	1	2	3	4	5	6
Е, мм	95	127	159	191	223	255
Г, мм	64	96	126	160	192	224
Масса, кг	2,5	3,5	4,5	5,5	6,5	7,5

Рабочие характеристики (зависимость перепада давления от расхода)

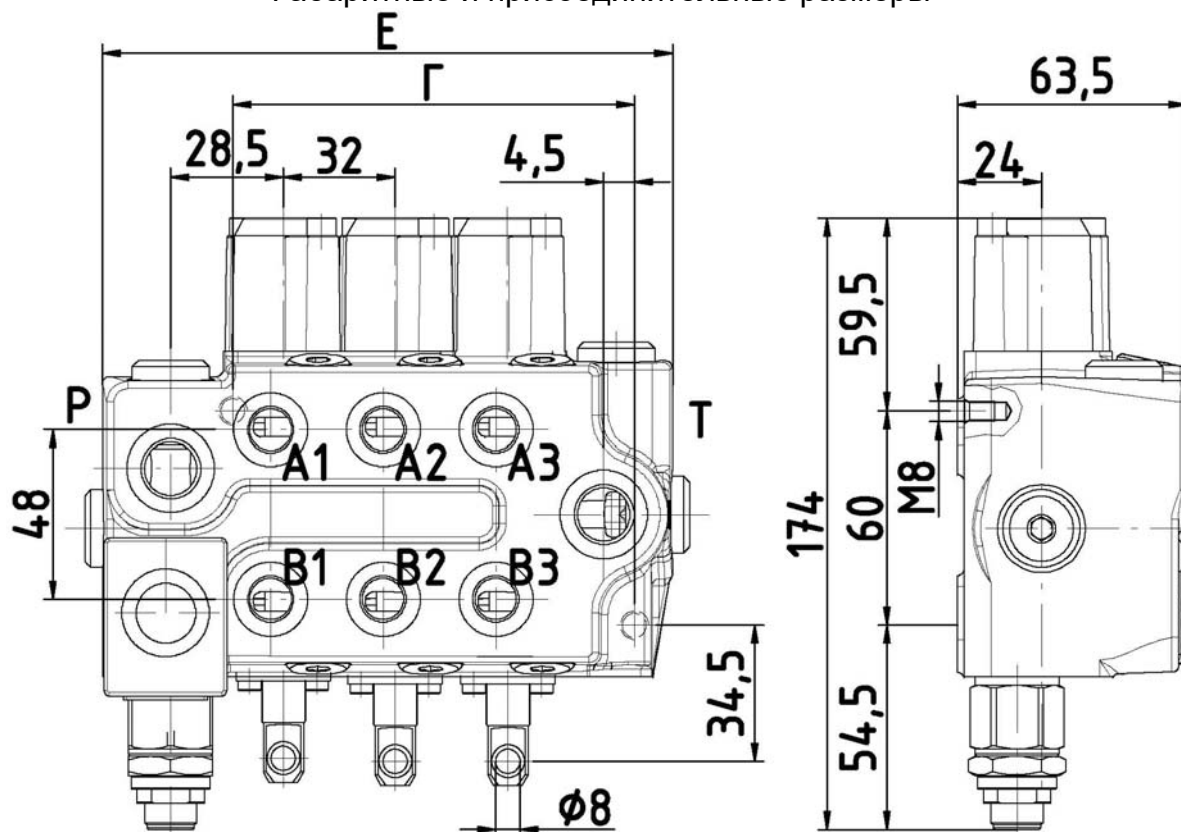


Резьбы портов

Порт	BSPP
A, B	1/4
P, T	3/8

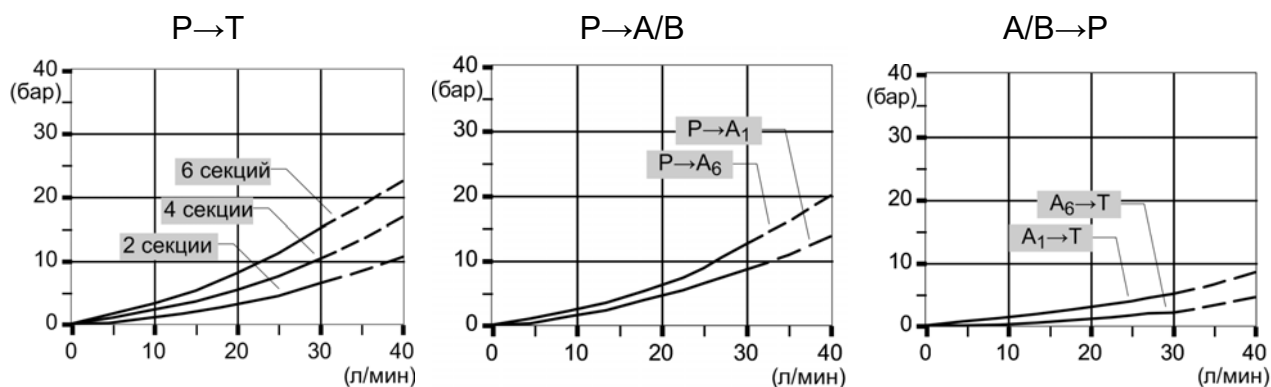
РАСПРЕДЕЛИТЕЛЬ СЕРИИ P1M25-Y

Габаритные и присоединительные размеры



Секций	1	2	3	4	5	6
Е, мм	98,5	130,5	162,5	164,5	226,5	258,5
Г, мм	49	81	113	145	177	209
Масса, кг	3	4	5	6	7	8

Рабочие характеристики (зависимость перепада давления от расхода)

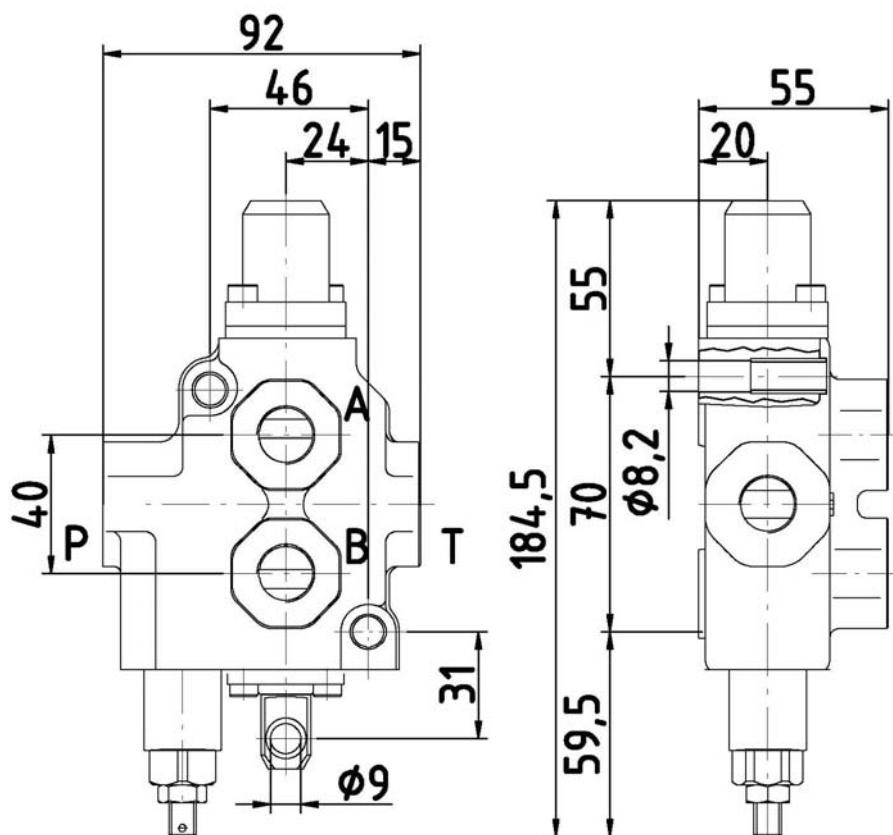


Резьбы портов

Порт	BSPP
А, В	1/4
Р, Т	3/8

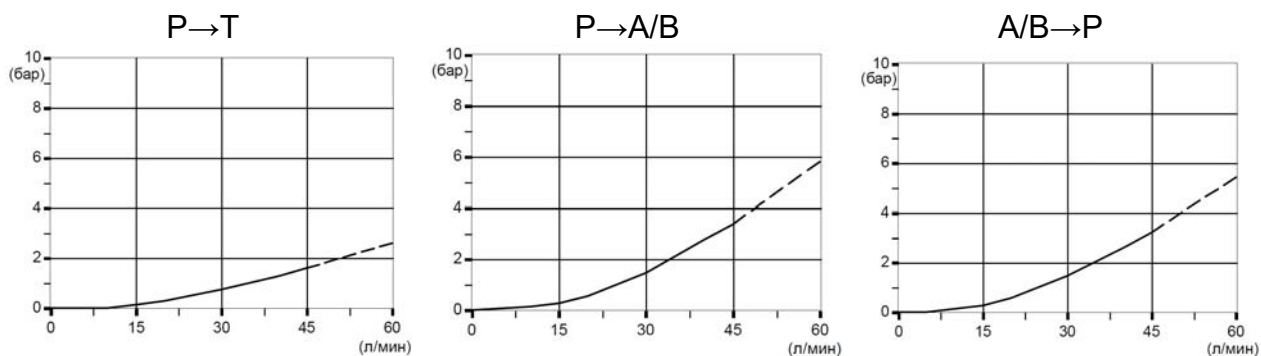
РАСПРЕДЕЛИТЕЛЬ СЕРИИ P1M45-O

Габаритные и присоединительные размеры



Секций	1
Масса, кг	3

Рабочие характеристики (зависимость перепада давления от расхода)

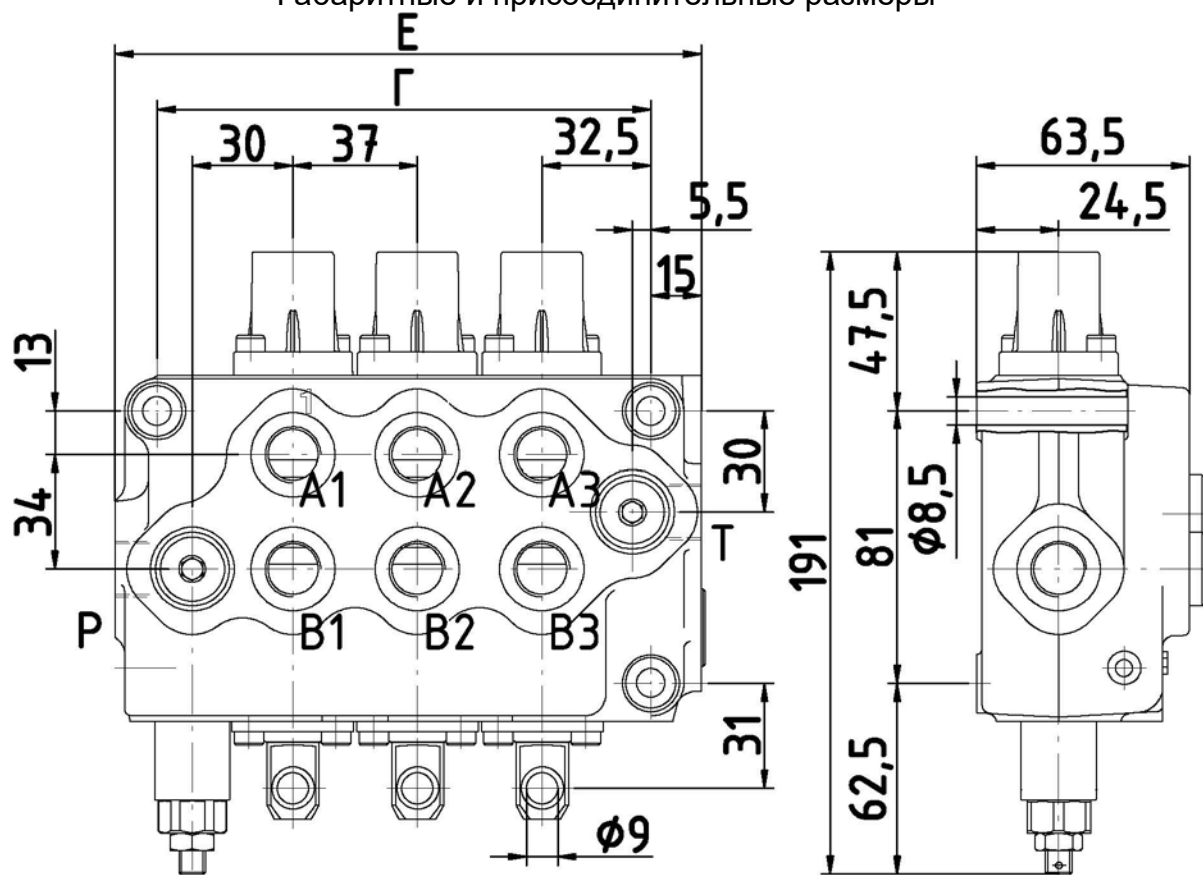


Резьбы портов

Порт	BSPP
A, B	3/8
P, T	3/8

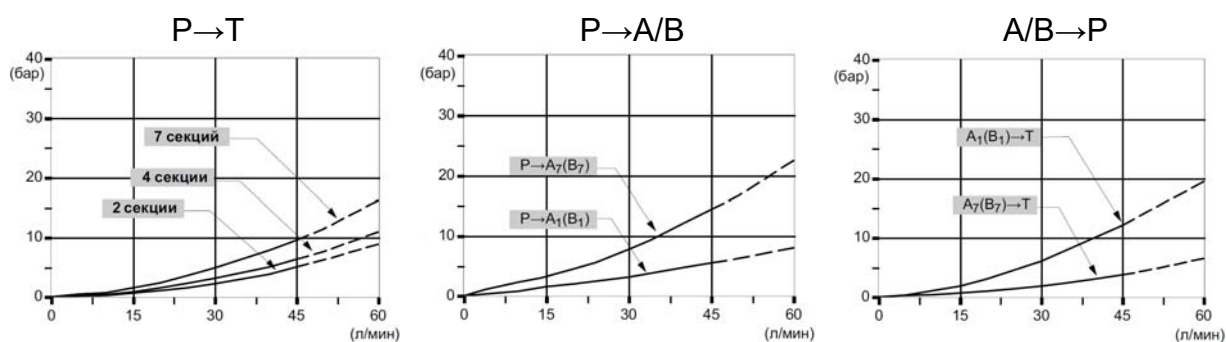
РАСПРЕДЕЛИТЕЛЬ СЕРИИ P1M45

Габаритные и присоединительные размеры



Секций	1	2	3	4	5	6	7
Е, мм	100,5	137,5	174,5	211,5	248,5	285,5	322,5
Г, мм	73	110	147	184	221	258	295
Масса, кг	3,5	5,2	6,9	8,1	10,1	11,7	13,2

Рабочие характеристики (зависимость перепада давления от расхода)

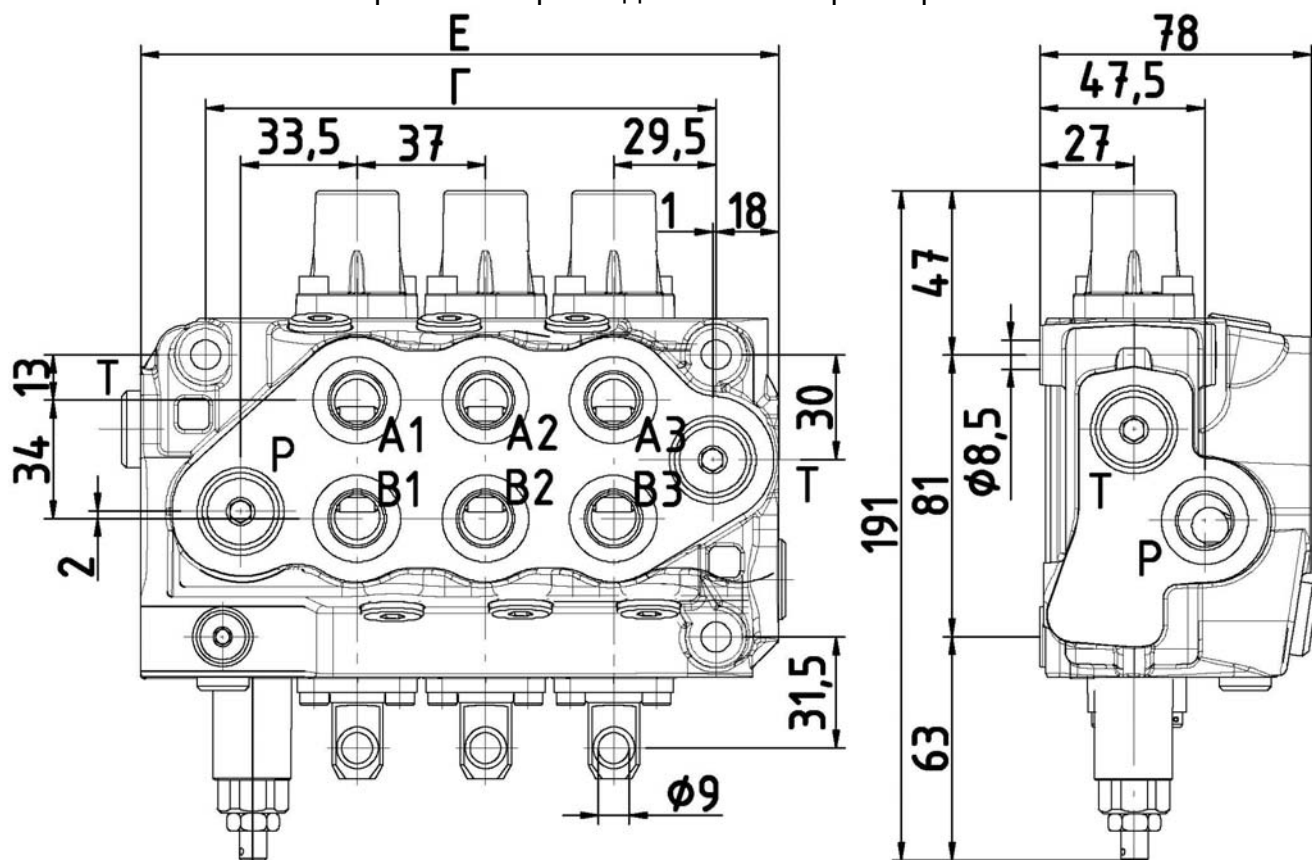


Резьбы портов

Порт	BSPP
A, B	3/8
P, T	3/8

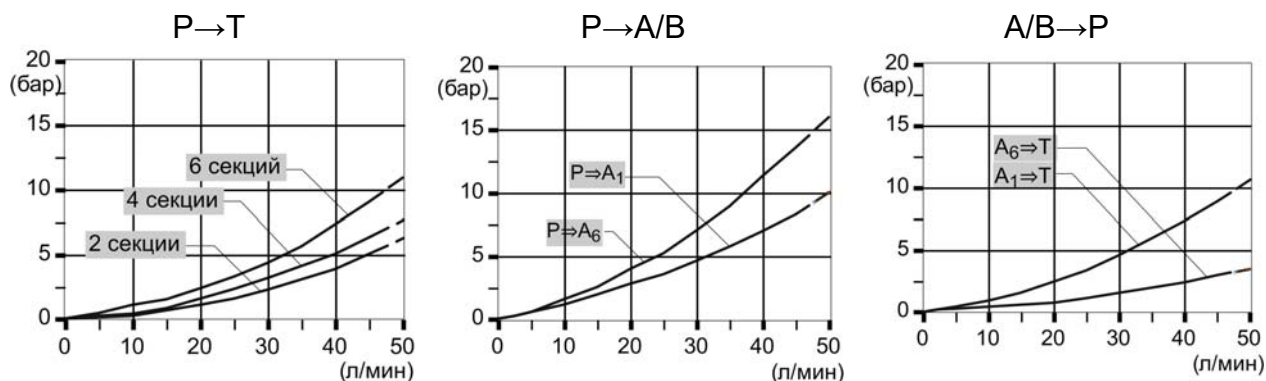
РАСПРЕДЕЛИТЕЛЬ СЕРИИ P1M45-Y

Габаритные и присоединительные размеры



Секций	1	2	3	4	5	6
Е, мм	110	147	184	221	258	295
Г, мм	73	110	147	184	221	258
Масса, кг	4	5,7	7,4	8,6	10,6	12,2

Рабочие характеристики (зависимость перепада давления от расхода)

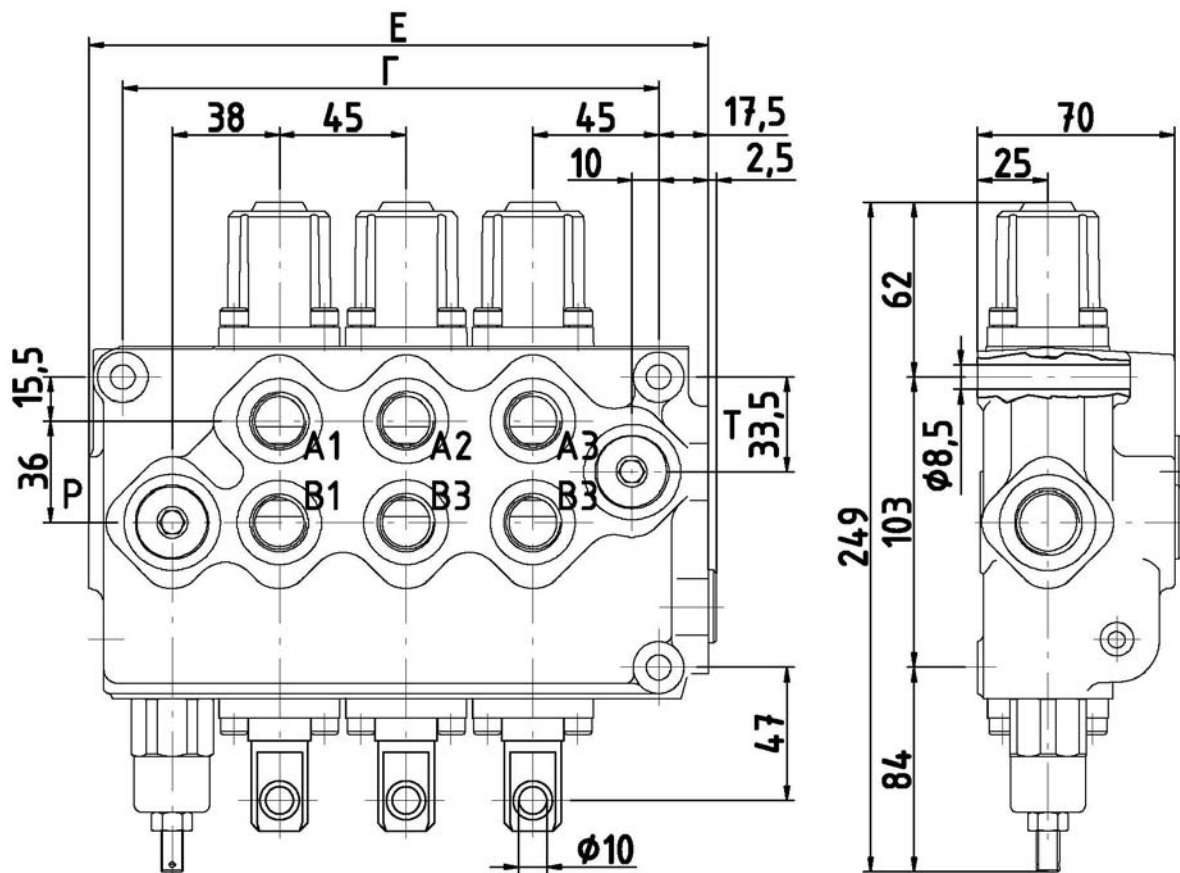


Резьбы портов

Порт	BSPP
A, B	3/8
P, T	3/8

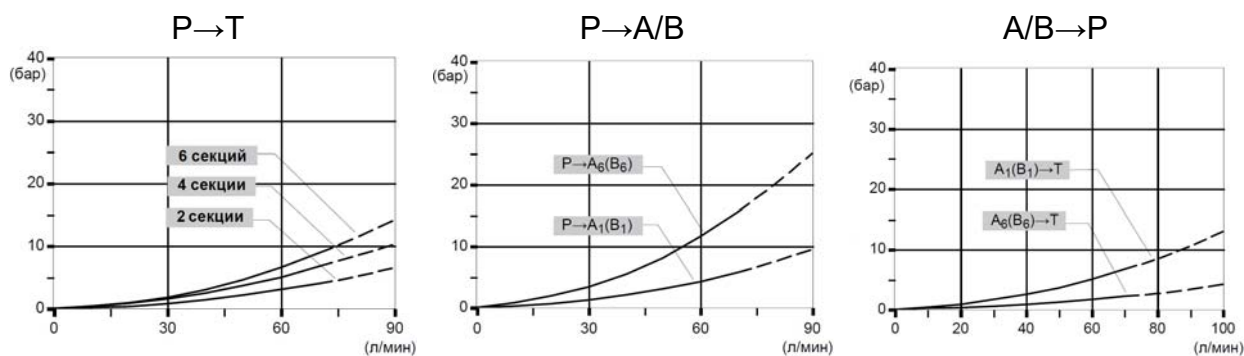
РАСПРЕДЕЛИТЕЛЬ СЕРИИ P1M70

Габаритные и присоединительные размеры



Секций	1	2	3	4	5	6
Е, мм	130	174,5	219,5	264,5	309,5	354,5
Г, мм	100	145	190	235	280	325
Масса, кг	6,1	8,8	11,4	14,2	16,7	19,4

Рабочие характеристики (зависимость перепада давления от расхода)

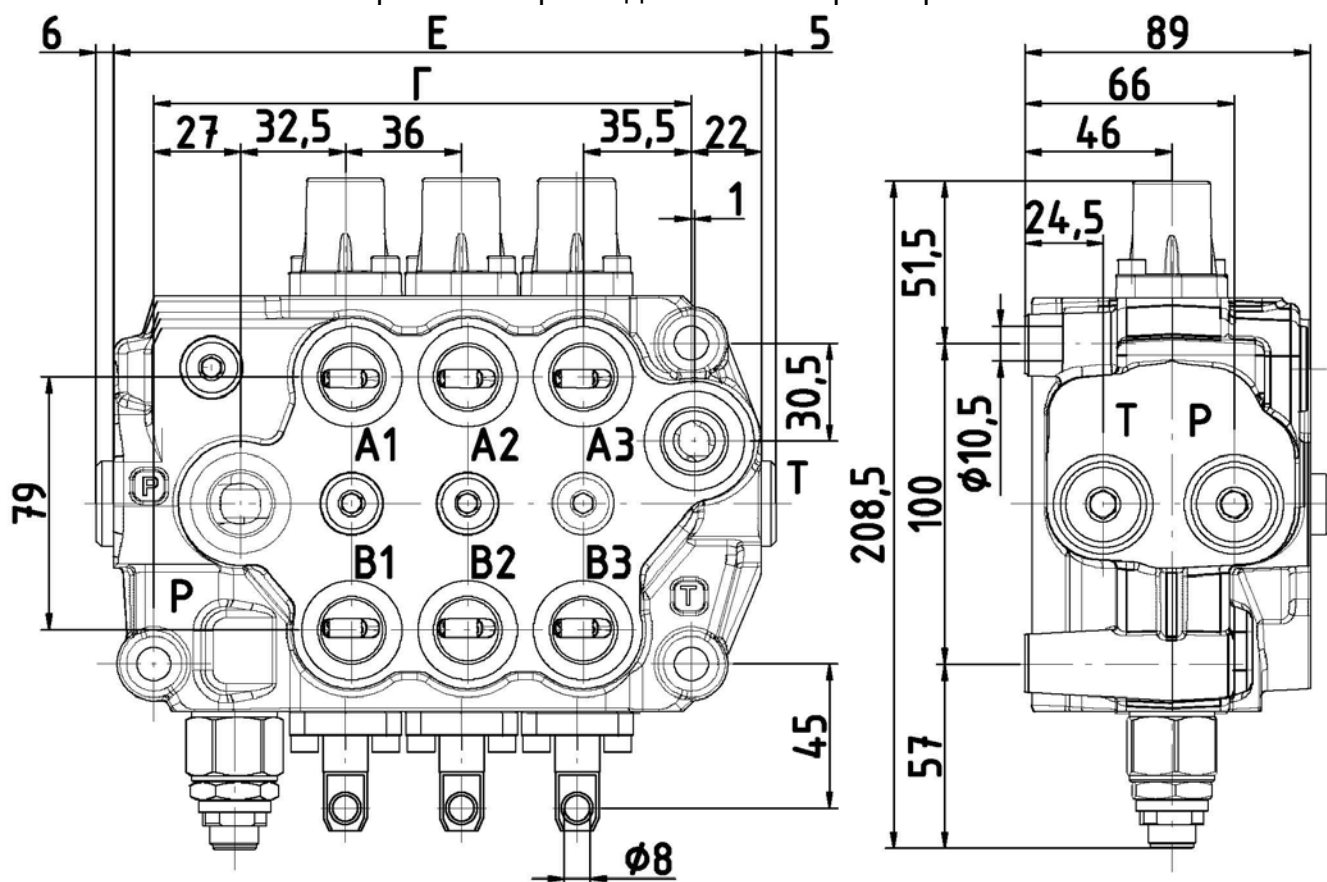


Резьбы портов

Порт	BSPP
P, A, B	1/2
T	3/4

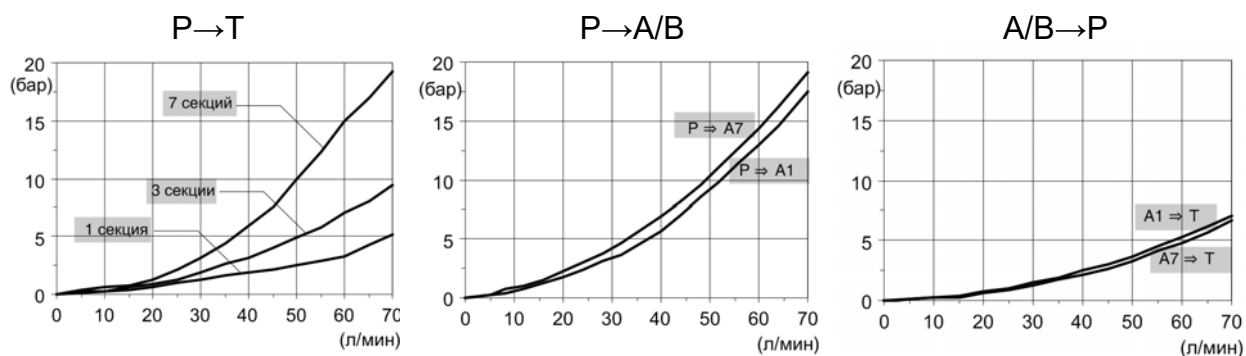
РАСПРЕДЕЛИТЕЛЬ СЕРИИ P1M70-Y

Габаритные и присоединительные размеры



Секций	1	2	3	4	5	6	7	8
Е, мм	129,5	165,5	201,5	237,5	273,5	309,5	345,5	381,5
Г, мм	95	131	167	203	239	275	311	347
Масса, кг	8,1	11	13,9	16,8	20,4	23,3	26,2	29,1

Рабочие характеристики (зависимость перепада давления от расхода)

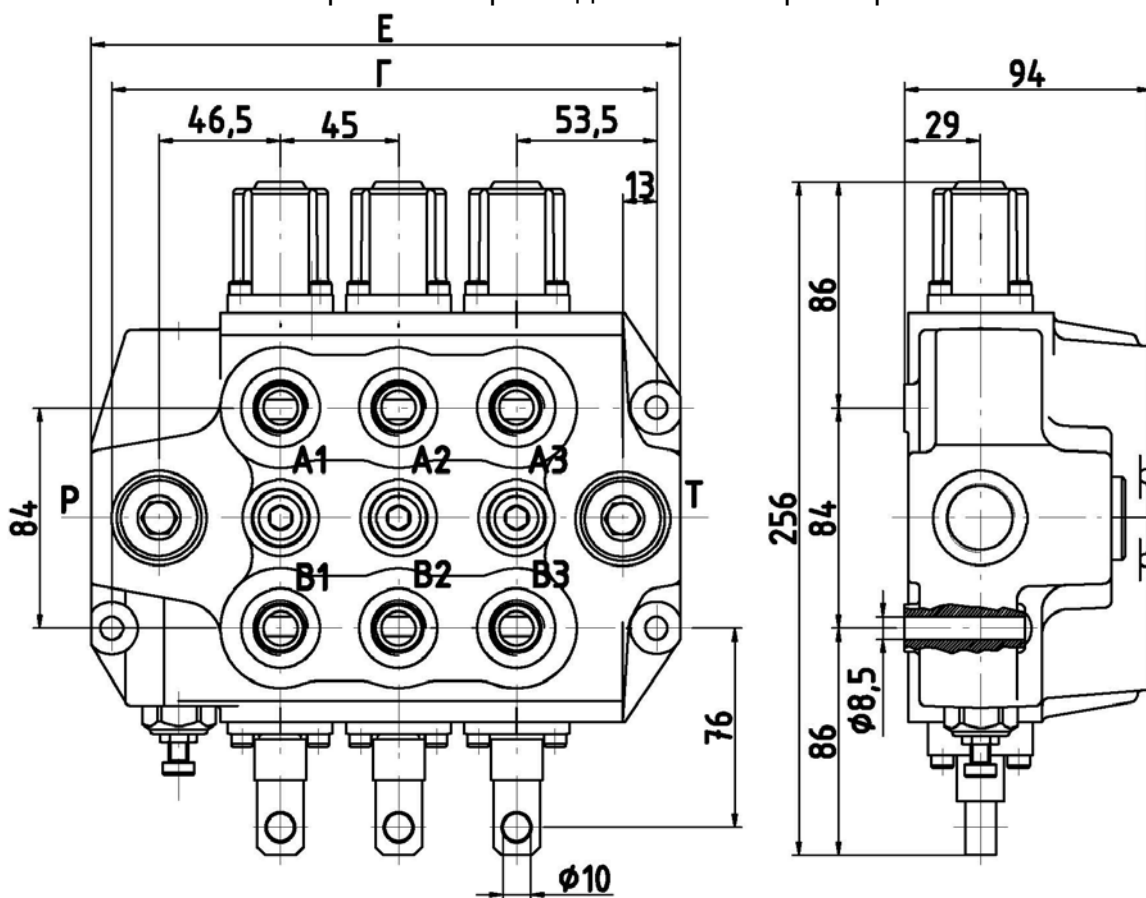


Резьбы портов

Порт	BSPP
A, B	3/8
P, T	1/2

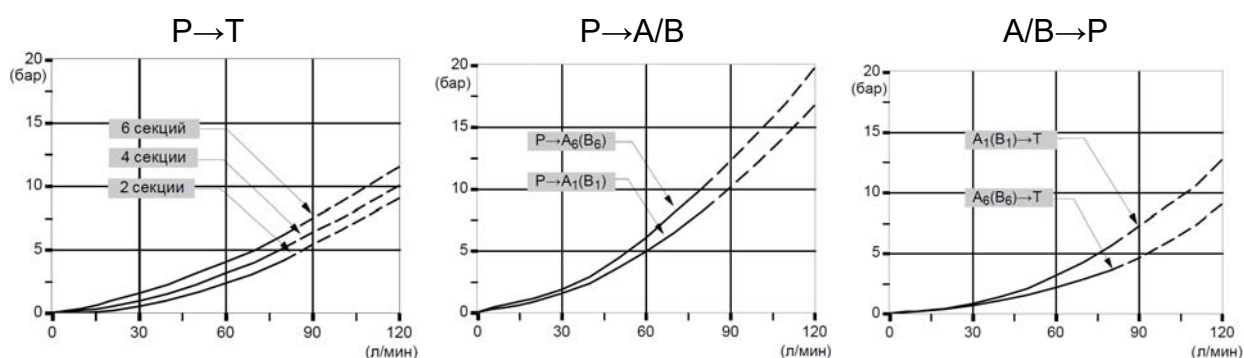
РАСПРЕДЕЛИТЕЛЬ СЕРИИ P1M80

Габаритные и присоединительные размеры



Секций	1	2	3	4	5	6
Е, мм	135	180	225	270	315	360
Г, мм	118	163	208	253	298	343
Масса, кг	9,3	13,4	16,6	20,8	24	27,3

Рабочие характеристики (зависимость перепада давления от расхода)

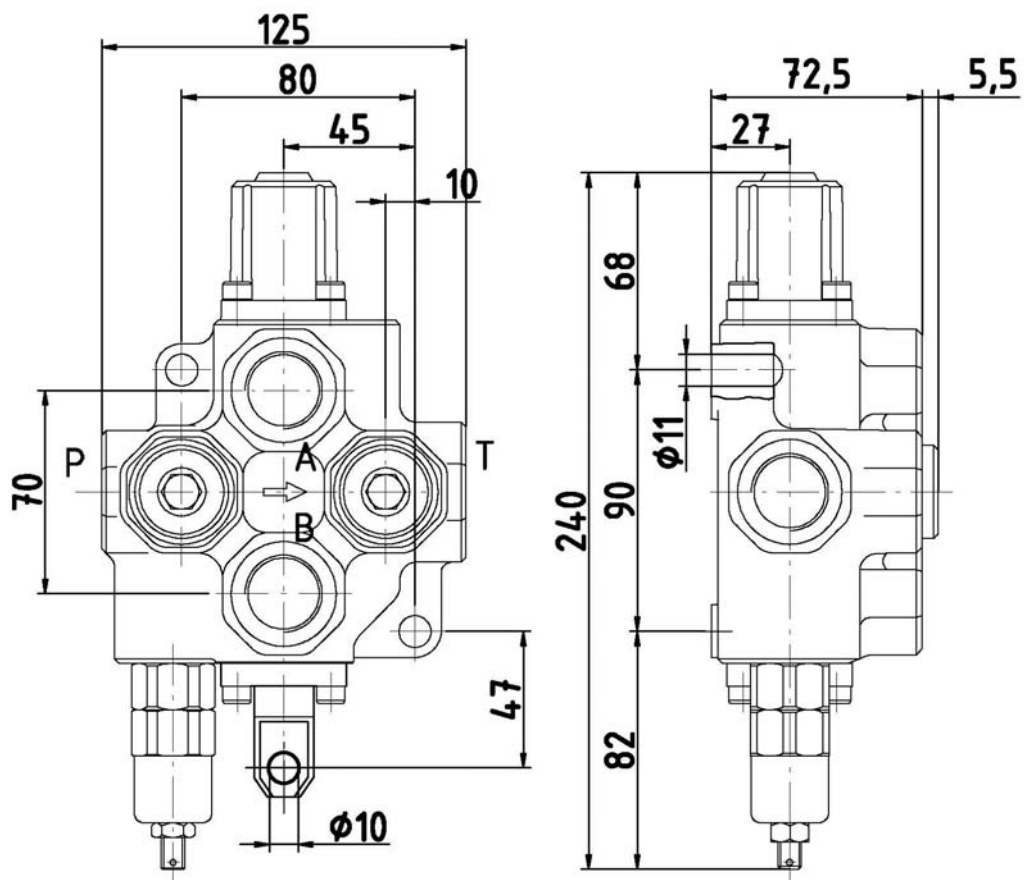


Резьбы портов

Порт	BSPP
A, B	1/2
P, T	3/4

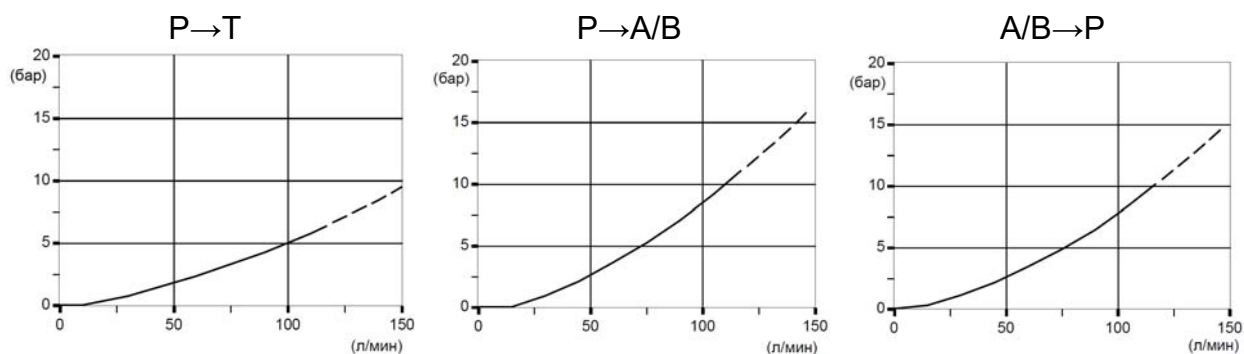
РАСПРЕДЕЛИТЕЛЬ СЕРИИ P1M120

Габаритные и присоединительные размеры



Секций	1
Масса, кг	11

Рабочие характеристики (зависимость перепада давления от расхода)

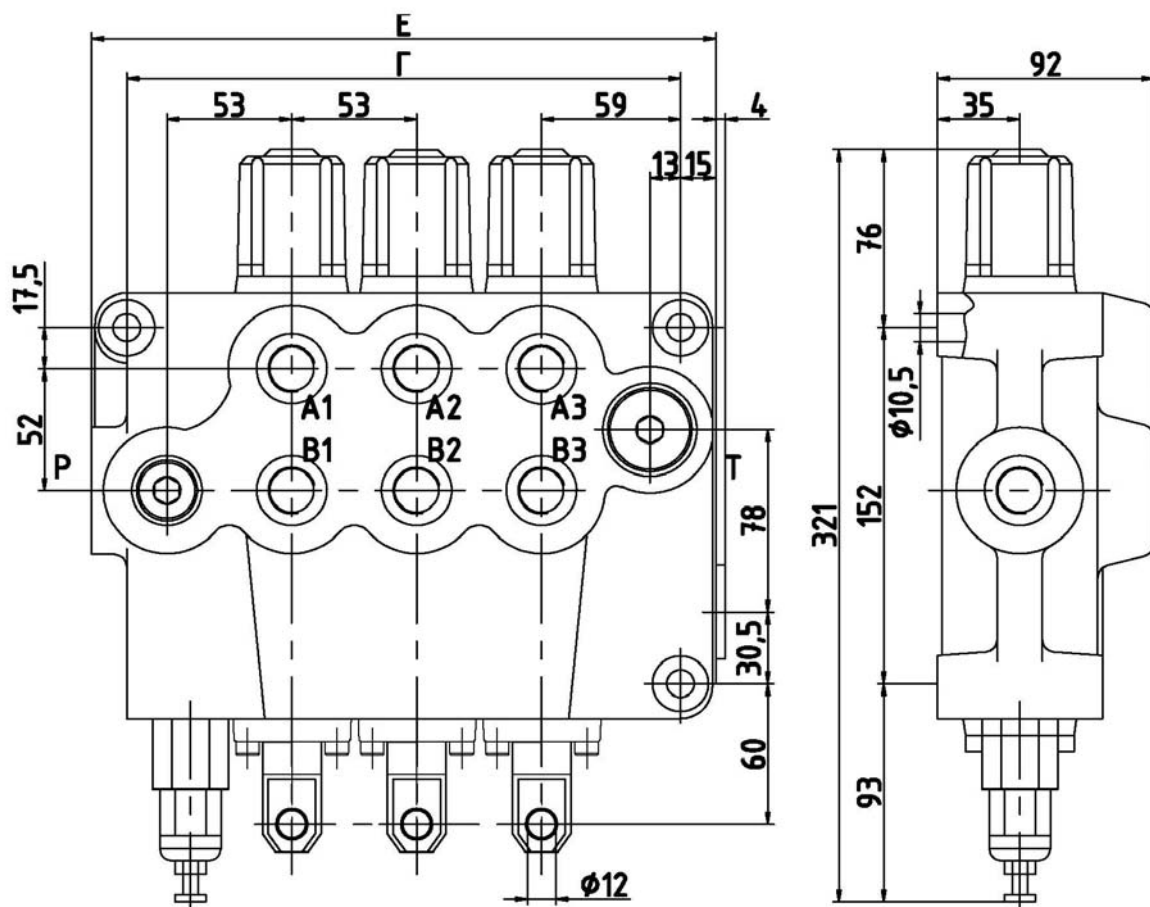


Резьбы портов (стандарт ISO 228/1)

Порт	BSP
A, B	3/4
P, T	3/4

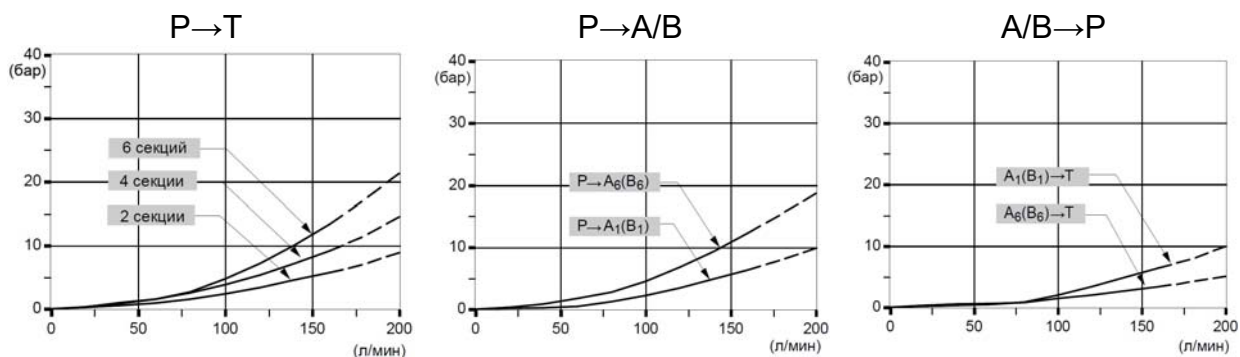
РАСПРЕДЕЛИТЕЛЬ СЕРИИ P1M160

Габаритные и присоединительные размеры



Секций	1	2	3	4	5	6
Е, мм	159	212	265	318	371	424
Г, мм	129	182	235	268	341	394
Масса, кг	13,2	18,6	23,5	28,8	34,1	39,4

Рабочие характеристики (зависимость перепада давления от расхода)



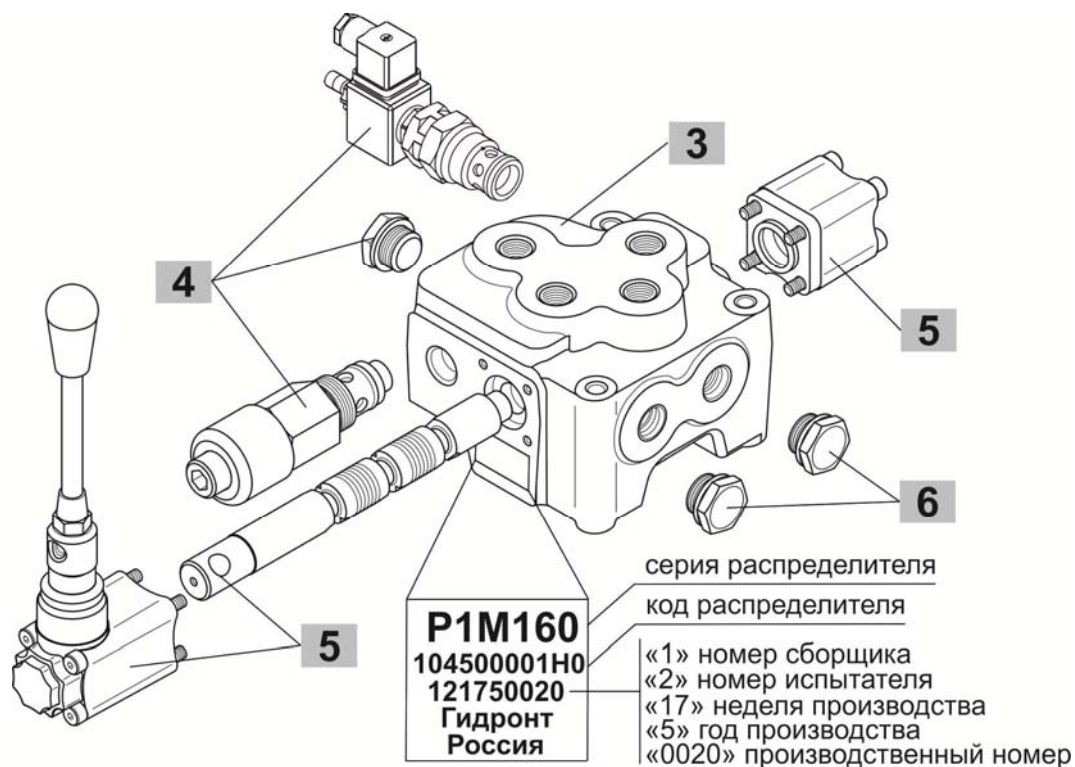
Резьбы портов

Порт	BSPP
P, A, B	3/4
T	1

КОД ДЛЯ ЗАКАЗА РАСПРЕДЕЛИТЕЛЯ СЕРИИ P1M

P1M 80 / 2/ПЛ (ПЗ-175)PE-M14 / 01A01B03.П2(3-170) / 01A01B03.П1(2-100) / СВ

1 2 3 4 5 5 6

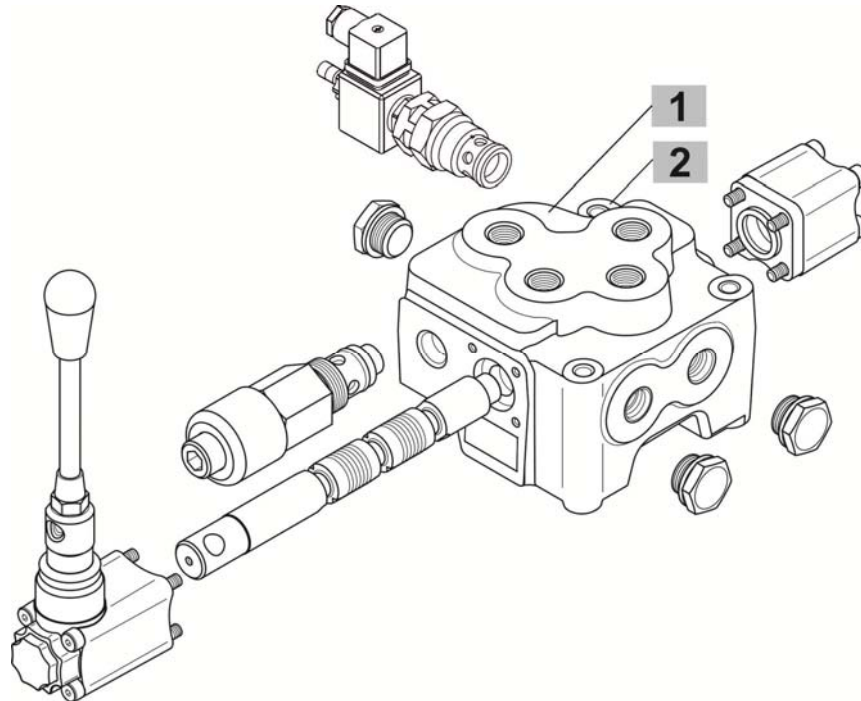


		стр.
1	СЕРИЯ РАСПРЕДЕЛИТЕЛЯ	4
2	НОМИНАЛЬНЫЙ РАСХОД	4
3	КОЛИЧЕСТВО РАБОЧИХ СЕКЦИЙ (корпус)	16
4	ОПЦИИ НАПОРНОЙ ЛИНИИ	17
5	РАБОЧАЯ СЕКЦИЯ	20
6	ОПЦИИ СЛИВНОЙ ЛИНИИ	28

КОЛИЧЕСТВО РАБОЧИХ СЕКЦИЙ (корпус)

P1M80/ **2** / **ПЛ** (ПЗ-175)PE-M14/01A01B03.П2(3-170)/01A01B03.П1(2-100)/CB-24B

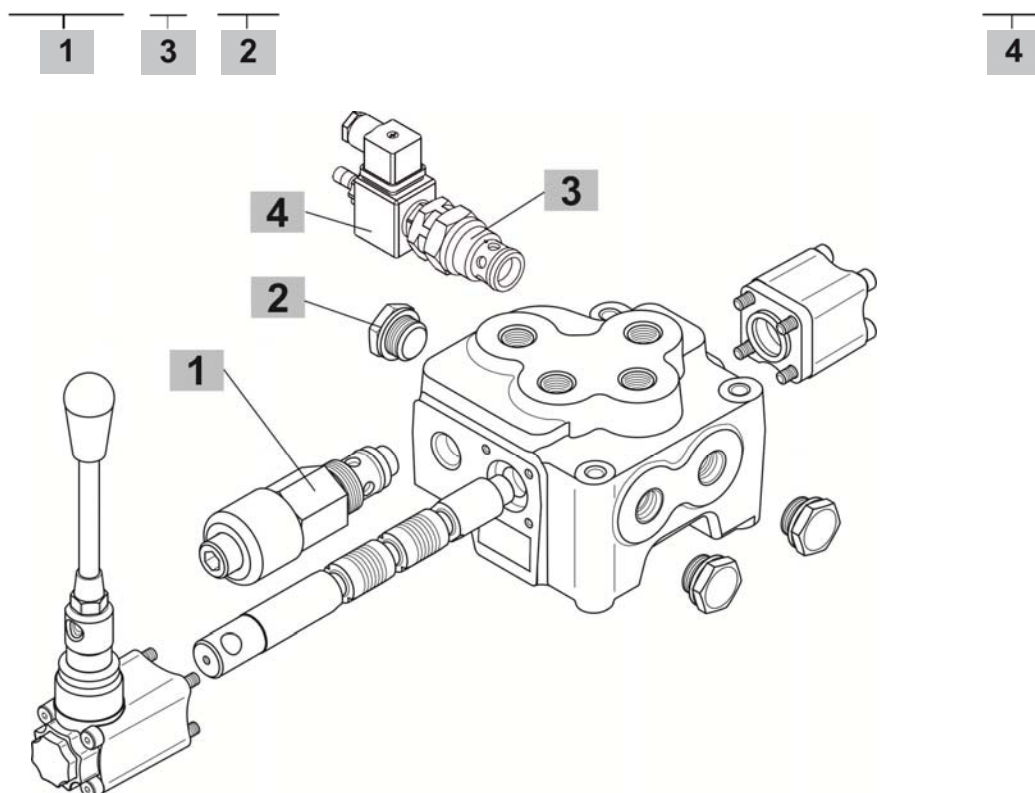
1 **2**



	Позиция	Обозначение	Серия	P1M25	P1M25-Y	P1M45-O	P1M45	P1M45-Y	P1M70	P1M70-Y	P1M80	P1M120	P1M160
кол-во рабочих секций	1	.	максимальное количество рабочих секций	6	6	1	7	6	6	8	6	1	6
ТИП соединения	2	ПЛ	параллельное подключение золотников распределителя	■	■	■	■	■	■	■	■	■	■
		С	последовательное подключение золотников распределителя				■		■				

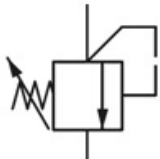
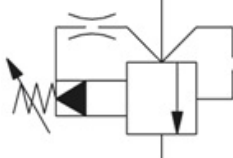
ОПЦИИ НАПОРНОЙ ЛИНИИ

P1M80/2/ПЛ (ПЗ-175) PE -M14 01A01B03.П2(3-170)/01A01B03.П1(2-100)/CB 24B



	Позиция	Обозначение	Серия		P1M25	P1M25-Y	P1M45-O	P1M45	P1M45-Y	P1M70	P1M70-Y	P1M80	P1M120	P1M160
предохранительный клапан	1	-	заглушка (клапан отсутствует)		■	■	■	■	■	■	■	■	■	■
		П2	предохранительный клапан прямого действия	63-125 бар	■	■	■	■	■	■	■	■	■	■
		П3		100-200 бар	■	■	■	■	■	■	■	■	■	
		П4		160-320 бар	■	■	■	■	■	■	■	■	■	
		H	предохранительный клапан НЕ прямого действия	60-320 бар					■	■	■	■	■	
опции	2	-	заглушка		■	■	■	■	■	■	■	■	■	■
		M18	порт под манометр G 1/8		■	■	■	■	■	■	■	■	■	■
		M14	порт под манометр G 1/4		■	■	■	■	■	■	■	■	■	■
дополнительный клапан	3	-	заглушка			■			■		■	■		
		A	анти-кавитационный клапан			■			■		■	■		
		РГ	разгрузочный клапан с гидравлическим управлением			■			■		■	■		
		PE	разгрузочный клапан с электрическим управлением, БЕЗ ручного дублирования			■			■		■	■		
		PEH	разгрузочный клапан с электрическим управлением, ручное дублирование «нажать»			■			■		■	■		
		PEB	разгрузочный клапан с электрическим управлением, ручное дублирование «винт»			■			■		■	■		
		PEHП	разгрузочный клапан с электрическим управлением, ручное дублирование «нажать и повернуть»			■			■		■	■		


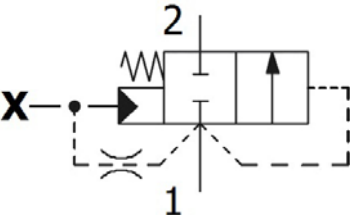
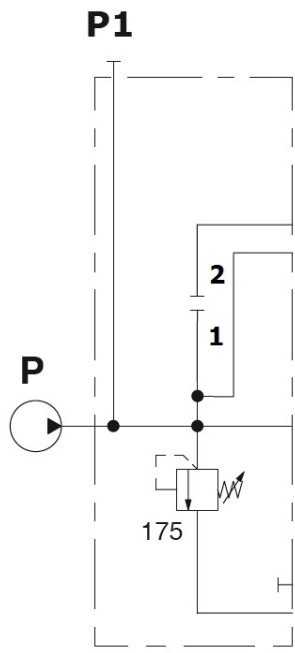
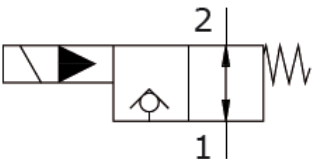
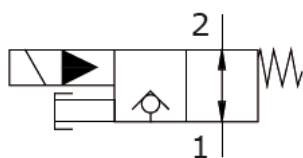
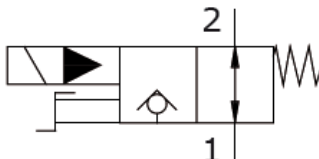
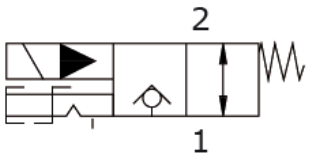
1 ПРЕДОХРАНИТЕЛЬНЫЙ КЛАПАН

Обозначение	Описание	Диапазон настройки, бар	Гидросхема
-	заглушка (предохранительный клапан отсутствует)	-	
П2	предохранительный клапан прямого действия	63-125	
П3		100-200	
П4		160-320	
ПФ2	предохранительный клапан прямого действия опломбированный	63-125	
ПФ3		100-200	
ПФ4		160-320	
Н	предохранительный клапан НЕ прямого действия - регулировка ВИНТ	60-320	
НФ	предохранительный клапан НЕ прямого действия - опломбирован		

2 ОПЦИИ

Обозначение	Описание
-	заглушка
M18	порт для манометра G 1/8
M14	порт для манометра G 1/4

3 ДОПОЛНИТЕЛЬНЫЙ КЛАПАН

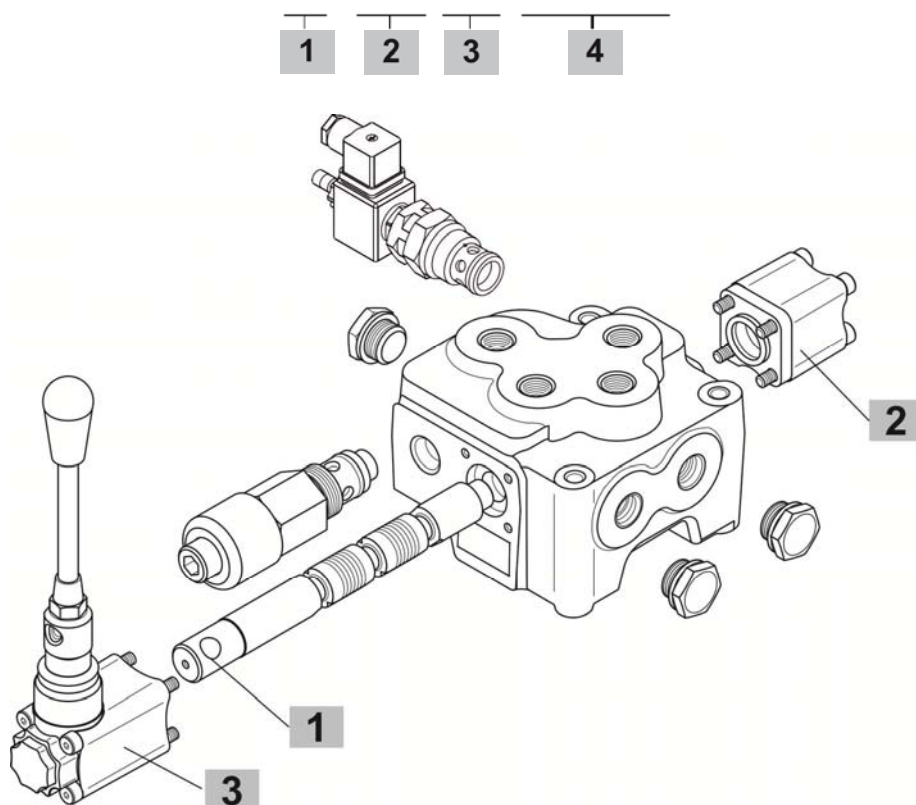
Обозначение	Описание	Гидросхема	Место установки
-	заглушка (клапан отсутствует)		
A	анти-кавитационный клапан		
РГ	разгрузочный клапан с гидравлическим управлением		
РЕ	разгрузочный клапан с электрическим управлением, БЕЗ ручного дублирования		
РЕН	разгрузочный клапан с электрическим управлением, ручное дублирование «нажать»		
РЕВ	разгрузочный клапан с электрическим управлением, ручное дублирование «винт»		
РЕНП	разгрузочный клапан с электрическим управлением, ручное дублирование «нажать и повернуть»		

4 КАТУШКА ДОПОЛНИТЕЛЬНОГО (ЭЛЕКТРОМАГНИТНОГО) КЛАПАНА

12В	12 В постоянное напряжение, электрическое подключение стандарта ISO4400
24В	24 В постоянное напряжение, электрическое подключение стандарта ISO4400

РАБОЧАЯ СЕКЦИЯ

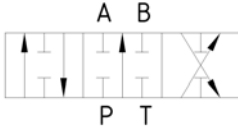
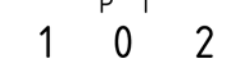
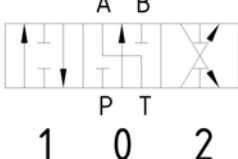
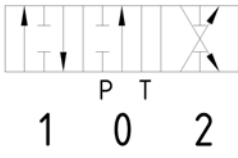
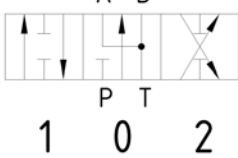
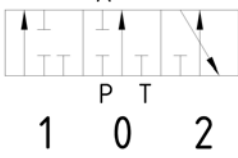
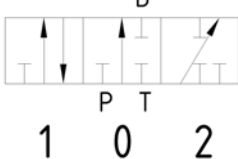
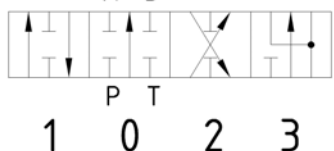
P1M80/2/ПЛ(ПЗ-175)PE-M14/ **01** **A01** **B03** **.П2(3-170)** 01A01B03.П1(2-100)/CB-24B



	Позиция	Обозначение	Серия	P1M25	P1M25-Y	P1M45-O	P1M45	P1M45-Y	P1M70	P1M70-Y	P1M80	P1M120	P1M160		
золотник	1	01	3-х позиционный, двойного действия, с запертыми портами А и В в нейтральной позиции	■	■	■	■	■	■	■	■	■	■		
		02	3-х позиционный, двойного действия, с запертыми портами А и В в нейтральной позиции, повышенной чувствительности	■	■	■	■	■	■						
		03	3-х позиционный, двойного действия, порт А соединен с Т в нейтральной позиции	■	■	■	■	■	■			■	■	■	
		04	3-х позиционный, двойного действия, порт В соединен с Т в нейтральной позиции	■	■	■	■	■	■			■	■	■	
		05	3-х позиционный, двойного действия, с соединенными портами А и В с Т в нейтральной позиции	■	■	■	■	■	■	■	■	■	■	■	
		06	3-х позиционный, одностороннего действия на порт А, порт В заглушен	■	■	■	■	■	■	■	■	■	■	■	■
		07	3-х позиционный, одностороннего действия на порт В, порт А заглушен	■	■	■	■	■	■	■	■	■	■	■	■
		08	4-х позиционный, двойного действия, с запертыми портами А и В в нейтральной позиции, фиксация положения 3 – «плавающее положение»				■	■	■	■	■	■	■		■
адаптер со стороны А	2	A01	пружинный возврат в нейтральное положение	■	■	■	■	■	■	■	■	■	■		
		A02	2-х позиционный, пружинный возврат в нейтральное положение из позиции 1			■	■	■	■					■	
		A03	2-х позиционный, пружинный возврат в нейтральное положение из позиции 2			■	■	■	■	■				■	
		A04	пружинный возврат в нейтральное положение с адаптером под тросик			■	■	■	■	■	■				
		A05	фиксация во всех трех положениях	■	■	■	■	■	■	■	■	■	■	■	
		A06	фиксация в позиции 1 и 2	■	■	■	■	■	■	■					

	Позиция	Обозначение	Серия	P1M25	P1M25-Y	P1M45-O	P1M45	P1M45-Y	P1M70	P1M70-Y	P1M80	P1M120	P1M160		
адаптер со стороны А	2	A10	2-х позиционный, фиксация в 1 и нейтральном положении	■	■	■	■	■	■		■	■	■		
		A11	2-х позиционный, фиксация в 2 и нейтральном положении	■	■	■	■	■	■		■	■	■	■	
		A12	фиксация в 1 положении и пружинный возврат в нейтральное	■	■	■	■	■	■	■	■	■	■	■	
		A13	фиксация во 2 положении и пружинный возврат в нейтральное	■	■	■	■	■	■	■	■	■	■	■	
		A14	фиксация в 1 и 2 положениях и пружинный возврат в нейтральное	■	■	■	■	■	■	■	■	■	■	■	
		A15	гидравлическое управление			■	■	■	■	■	■	■	■	■	■
		A16	электромагнитное управление двойного действия с пружинным возвратом			■	■	■		■					
		A17	электромагнитное управление одностороннего действия в В с пружинным возвратом			■	■	■		■					
		A18	электромагнитное управление одностороннего действия в А с пружинным возвратом			■	■	■		■					
		A19	электрогидравлическое управление ВКЛ/ВЫКЛ			■	■	■		■	■	■	■	■	■
		A20	пневматическое управление			■	■	■		■	■	■	■	■	■
		A21	электропневматическое управление ВКЛ/ВЫКЛ			■	■	■		■	■	■	■	■	■
		A22	пружинный возврат в нейтральное положение с микроконтактом			■	■	■		■		■	■		
		A23	пружинный возврат в нейтральное положение с микроконтактами включения позиции 1 и 2			■	■	■		■		■	■		■
		A24	пружинный возврат в нейтральное положение с микроконтактом включения позиции 2			■	■	■		■		■	■		
		A25	пружинный возврат в нейтральное положение с микроконтактом включения позиции 1			■	■	■		■		■	■		
		A30	электрогидравлическое управление ПРОПОРЦИОНАЛЬНОЕ									■			
		A49	гидравлическое управление для золотника 08					■	■	■	■	■			■
		адаптер со стороны В	3	B01	адаптер отсутствует	■	■	■	■	■	■	■	■	■	■
B02	защитная пластина			■	■	■	■	■	■	■	■	■	■	■	■
B03	рычажный механизм			■	■	■	■	■	■	■	■	■	■	■	■
B04	рычажный механизм развернутый на 180°			■	■	■	■	■	■	■	■	■	■	■	■
B05	рычажный механизм (только для распределителей P1M45 - такой-же, как и B03, только с резьбой M10)					■	■	■							
B06	рычажный механизм стальной с рычагом вниз					■	■	■	■	■		■	■	■	■
B07	рычажный механизм стальной с рычагом вверх					■	■	■	■	■		■	■	■	■
B08	защитный колпачок			■	■	■	■	■	■	■	■	■	■	■	■
B11	адаптер под тросик			■	■	■	■	■	■	■	■	■	■	■	■
B12	джойстик для управления 2-мя секциями (B121 – механизм развернут вниз и влево; B122 – вниз и вправо; B123 – вверх и влево; B124 – вверх и вправо)			■	■		■	■	■	■			■		
B13	рычажный механизм с ограничением хода в позиции 2			■	■	■	■	■	■	■	■	■	■	■	■
вторичные клапаны	4			-	заглушка (вторичный клапан отсутствует)		■		■	■	■	■	■		■
				П	предохранительный клапан прямого действия					■		■	■		
		А	антикавитационный							■	■				
		ПА	антикавитационный и предохранительный клапан прямого действия		■			■		■	■				
		ПНА	антикавитационный и предохранительный клапан НЕ прямого действия									■			
		МП	предохранительный клапан прямого действия (фланцевого монтажа)							■				■	
		МГ	гидрозамок				■		■	■					


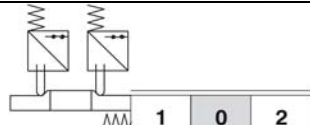
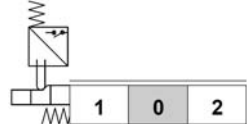
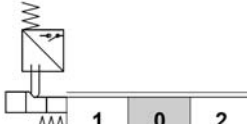
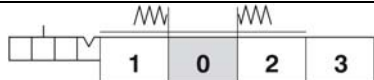
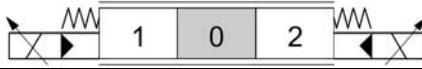
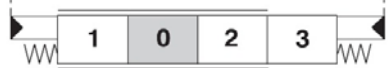
1 ЗОЛОТНИК

Обозначение	Описание	Гидросхема
01	3-х позиционный, двойного действия, с запертыми портами А и В в нейтральной позиции	
02	3-х позиционный, двойного действия, с запертыми портами А и В в нейтральной позиции повышенной чувствительности	
03	3-х позиционный, двойного действия, порт А соединен с Т в нейтральной позиции	
04	3-х позиционный, двойного действия, порт В соединен с Т в нейтральной позиции	
05	3-х позиционный, двойного действия, с соединенными портами А и В с Т в нейтральной позиции	
06	3-х позиционный, одностороннего действия на порт А, порт В заглушен	
07	3-х позиционный, одностороннего действия на порт В, порт А заглушен	
08	4-х позиционный, двойного действия, с запертыми портами А и В в нейтральной позиции, фиксация положения 3 – «плавающее положение»	

По другим видам золотников обращайтесь в ООО «Гидронт».

2 АДАПТЕР СО СТОРОНЫ А

Обозначение	Описание	Гидросхема
A01	пружинный возврат в нейтральное положение	
A02	2-х позиционный, пружинный возврат в нейтральное положение из позиции 1	
A03	2-х позиционный, пружинный возврат в нейтральное положение из позиции 2	
A04	пружинный возврат в нейтральное положение с адаптером под тросик	
A05	фиксация во всех трех положениях	
A06	фиксация в позиции 1 и 2	
A10	2-х позиционный, фиксация в 1 и нейтральном положении	
A11	2-х позиционный, фиксация в 2 и нейтральном положении	
A12	фиксация в 1 положении и пружинный возврат в нейтральное	
A13	фиксация во 2 положении и пружинный возврат в нейтральное	
A14	фиксация в 1 и 2 положениях и пружинный возврат в нейтральное	
A15	гидравлическое управление	
A16	электромагнитное управление двойного действия с пружинным возвратом	
A17	электромагнитное управление одностороннего действия в А с пружинным возвратом	
A18	электромагнитное управление одностороннего действия в В с пружинным возвратом	
A19	электрогидравлическое управление ВКЛ/ВЫКЛ	
A20	пневматическое управление	
A21	электропневматическое управление ВКЛ/ВЫКЛ	

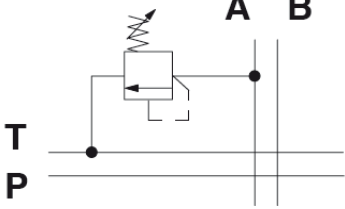
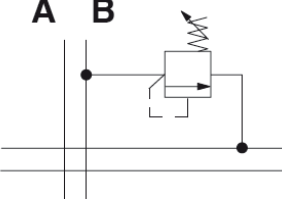
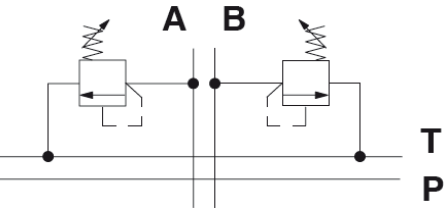
Обозначение	Описание	Гидросхема
A22	пружинный возврат в нейтральное положение с микроконтактом	
A23	пружинный возврат в нейтральное положение с микроконтактами включения позиции 1 и 2	
A24	пружинный возврат в нейтральное положение с микроконтактом включения позиции 2	
A25	пружинный возврат в нейтральное положение с микроконтактом включения позиции 1	
A26	фиксация в позиции 3 (для золотника типа 5)	
A30	электрогидравлическое управление ПРОПОРЦИОНАЛЬНОЕ	
A49	гидравлическое управление для золотника 08	

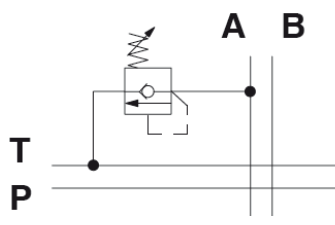
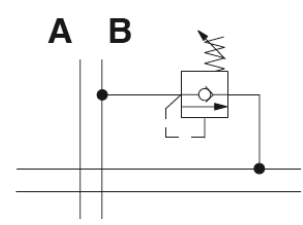
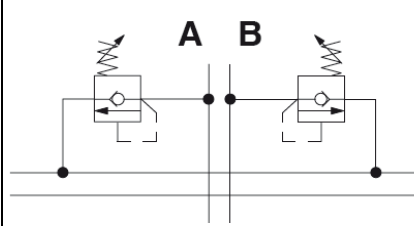
P1M80/2/ПЛ(ПЗ-175)PE-M14/01A01B03.П2(3-170)/01A01B03.П1(2-100)/CB-24B

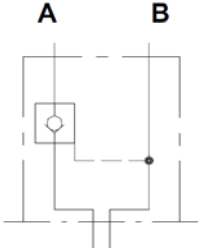
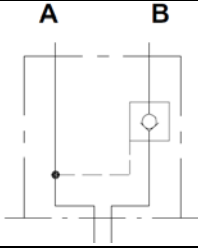
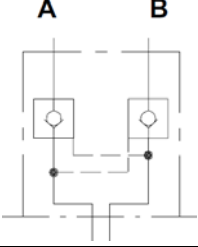
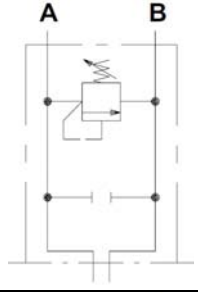
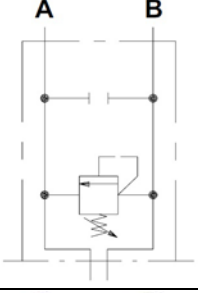
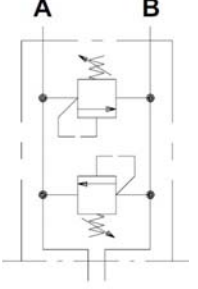
3 АДАПТЕР СО СТОРОНЫ В

Обозначение	Описание	Гидросхема
B01	адаптер отсутствует	
B02	защитная пластина	
B03/B05	рычажный механизм	
B04	рычажный механизм развернутый на 180°	
B06	рычажный механизм стальной с рычагом вниз	
B07	рычажный механизм стальной с рычагом вверх	
B08	защитный колпачок	
B11	адаптер под тросик	
B12	джойстик для управления 2-мя секциями (B121 – механизм развернут вниз и влево; B122 – вниз и вправо; B123 – вверх и влево; B124 – вверх и вправо)	
B13	рычажный механизм с ограничением хода в позиции 2	

По другим видам адаптеров обращайтесь в ООО «Гидронт».

Тип клапана		Место установки		Номер пружины				
код	описание	код	схема	код	описание	диапазон настройки бар		
П	предохранительный клапан прямого действия	1		2	пружина	50-120		
				3		100-250		
				4		160-315		
				2Ф	пружина опломбирована	50-120		
				3Ф		100-250		
				4Ф		160-315		
				2		2	пружина	50-120
						3		100-250
						4		160-315
		2Ф	пружина опломбирована			50-120		
		3Ф				100-250		
		4Ф				160-315		
		3				2	пружина	50-120
						3		100-250
						4		160-315
				2Ф	пружина опломбирована	50-120		
				3Ф		100-250		
				4Ф		160-315		

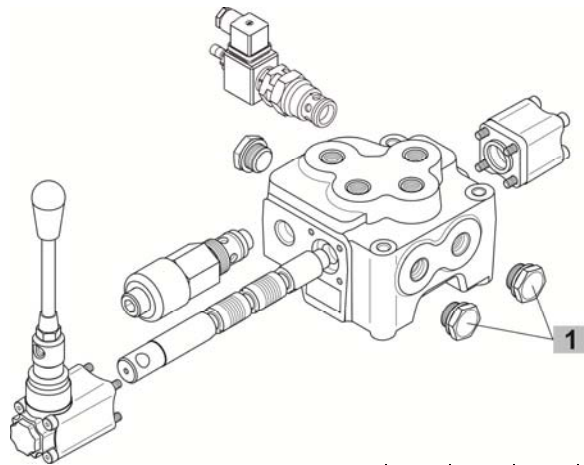
Тип клапана		Место установки		Номер пружины				
код	описание	код	схема	код	описание	диапазон настройки бар		
ПА	антикавитационный и предохранительный клапан прямого действия	1		2	пружина	35-90		
				3		100-250		
				4		180-350		
				2Ф	пружина опломбирована	35-90		
				3Ф		100-250		
				4Ф		180-350		
				2		2	пружина	35-90
						3		100-250
						4		180-350
		2Ф	пружина опломбирована			35-90		
		3Ф				100-250		
		4Ф				180-350		
		3		2	пружина	35-90		
				3		100-250		
				4		180-350		
				2Ф	пружина опломбирована	35-90		
				3Ф		100-250		
				4Ф		180-350		

Тип клапана		Место установки		Номер пружины		
код	описание	код	схема	код	описание	диапазон настройки бар
МГ	гидрозамок	1		-	-	-
		2		-	-	-
		3		-	-	-
МГ	предохранительный клапан прямого действия (фланцевого монтажа)	1		2	пружина	80-120
				3		120-180
				4		180-315
		2		2	пружина	80-120
				3		120-180
				4		180-315
		3		2	пружина	80-120
				3		120-180
				4		180-315

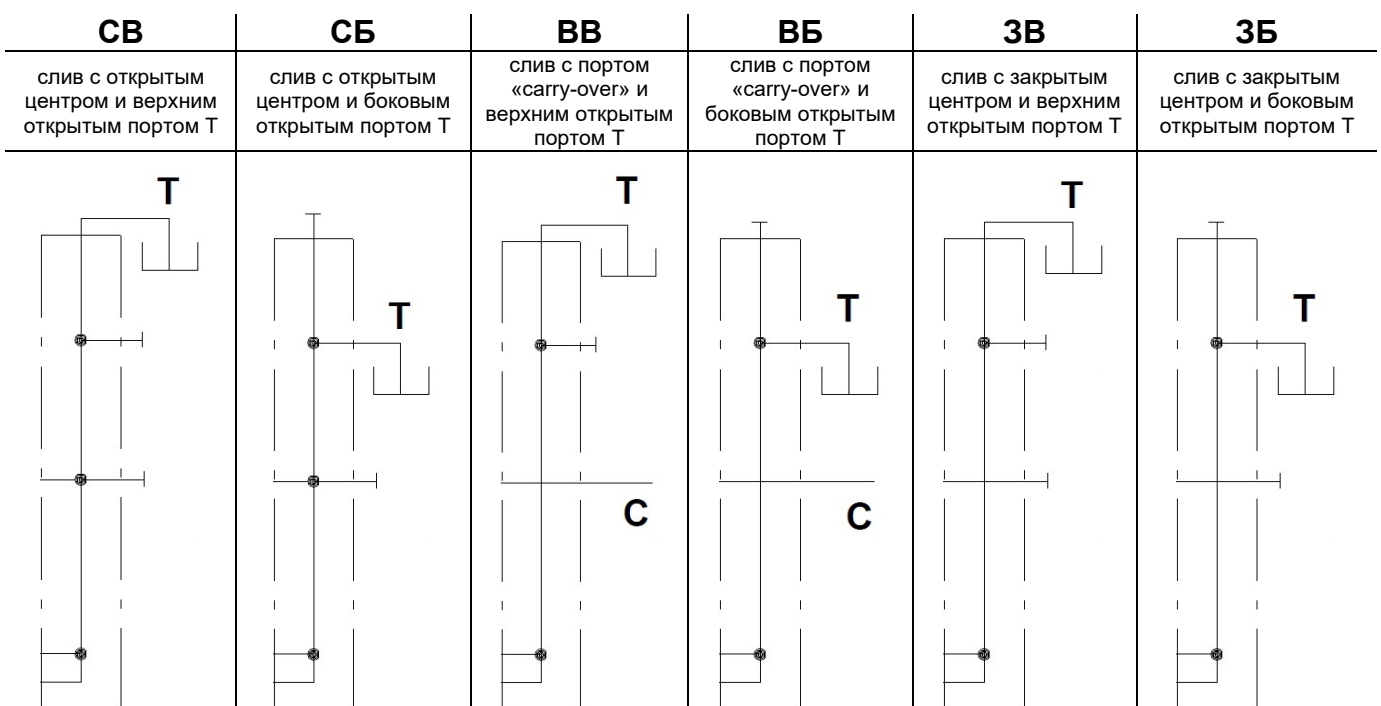
ОПЦИИ СЛИВНОЙ ЛИНИИ

P1M80/2/ПЛ(ПЗ-175)PE-M14/01A01B03.П2(3-170)/01A01B03.П1(2-100)/ **CB** -24B

1



Секция	Позиция	Обозначение	Серия	P1M25	P1M25-У	P1M45-O	P1M45	P1M45-У	P1M70	P1M70-У	P1M80	P1M120	P1M160
				■	■	■	■	■	■	■	■	■	■
1	CB	слив с открытым центром и верхним открытым портом T		■	■		■	■	■	■	■	■	■
	CB	слив с открытым центром и боковым открытым портом T		■	■	■	■	■	■	■	■	■	■
	BB	слив с портом «safty-over» и верхним открытым портом T		■	■		■	■	■	■	■		■
	BB	слив с портом «safty-over» и боковым открытым портом T		■	■		■	■	■				■
	3B	слив с закрытым центром и верхним открытым портом T		■	■		■	■	■	■	■		■
	3B	слив с закрытым центром и боковым открытым портом T		■	■		■	■	■				■
	O	слив с клапаном подпора и боковым портом T					■	■	■	■	■	■	



СПЕЦИАЛЬНЫЕ КОНФИГУРАЦИИ

Распределители серии P1M 45 и P1M 45-У

- разгрузочный электромагнитный и гидравлический клапан
- промежуточный предохранительный клапан (межсекционный)
- прифланцованные снизу клапаны: регулятор расхода; антикавитационный; антиударный; антикавитационный/антиударный
- специальные корпуса: односекционные без напорного порта «carry-over»; последовательное подключение золотников; тандемное подключения золотников; правое расположение напорного порта

Распределители серии P1M 70

- разгрузочный электромагнитный и гидравлический клапан
- промежуточный предохранительный клапан (межсекционный)
- прифланцованные снизу клапаны: антикавитационный; антиударный; антикавитационный/антиударный
- специальные корпуса: односекционные без напорного порта «carry-over»; последовательное подключение золотников; правое расположение напорного порта

Распределители серии P1M 70-У

- золотники на различный расход рабочей жидкости

Распределители серии P1M 80

- пропорциональное электрогидравлическое управление

Все типы специальных конфигураций требуют специальный корпус распределителя. Также для распределителей доступен золотник с дифференциальной схемой включения (в рабочей позиции порты А и В соединены с Р).

За более подробной информацией о моноблочных распределителях обращайтесь в ООО «Гидронт».

Продукция производства ООО «Гидронт» представлена в следующих каталогах:

- Обзор продукции
- Распределители серии P1C
- Распределители серии P1M
- Распределители серии P1K
- Распределители серии P1Ф
- Клапаны предохранительные K1П
- Клапаны обратные K1O
- Клапаны тормозные K1T
- Гидрозамки K1Г

Производитель оставляет за собой право вносить изменения и поправки в каталог и техническую документацию в любое время и без уведомления потребителя.

Производитель оставляет за собой право вносить изменения в комплектацию и конструкцию аппаратов, не влияющие на их функционирование и технические параметры.

**ООО «Гидронт»
город Екатеринбург
телефон/факс (343) 222-00-21
E-mail: info@hydront.ru
www.hydront.ru**