

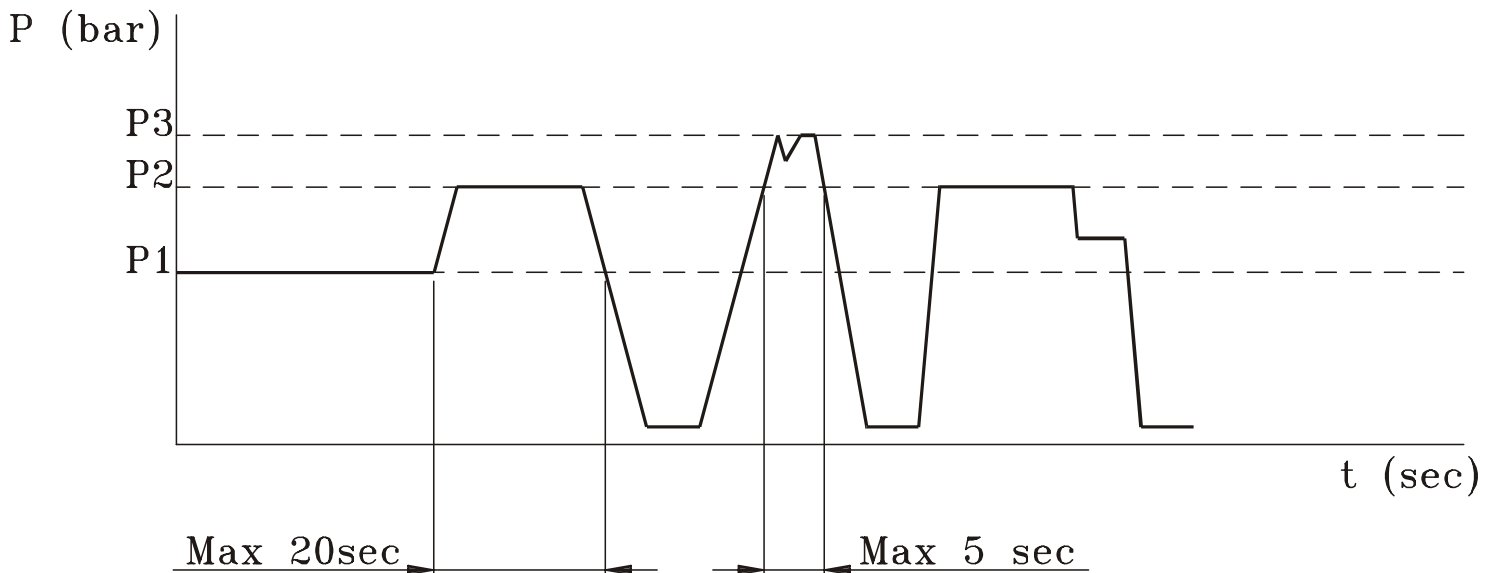
# **POMPE A MANO**

## ***HAND PUMPS***

<b>Pompe a mano a doppio effetto FL 20</b> <i>Double acting hand pump FL 20</i>	<b>Pag. 4</b>
<b>Pompe a mano a doppio effetto FP 50</b> <i>Double acting hand pump FP 50</i>	<b>Pag. 5</b>
<b>Pompe a mano a doppio effetto CS12 - CS25 - CS45</b> <i>Double acting hand pump CS12 - CS25 - CS45</i>	<b>Pag. 6</b>
<b>Pompe a mano a doppio effetto CSI12 - CSI25 - CSI45</b> <i>Double acting hand pump CSI12 - CSI25 - CSI45</i>	<b>Pag. 8</b>
<b>Pompe a mano a semplice effetto IS6 - IS7</b> <i>Single acting hand pump IS6 - IS7</i>	<b>Pag. 10</b>

## LEGENDA

- **VLP**      **Valvola limitatrice di pressione**  
*Pressure relief valve*
- **VR**        **Valvola di ritegno**  
*Check valve*
- **A; B**      **Effetti**  
*Ports*
- **P**         **Linea in pressione**  
*Pressure line*
- **LC**        **Libera circolazione**  
*Through passage*
- **T**         **Scarico**  
*Tank return line*



- **P1**      **Pressione massima di lavoro (continua)**  
*Max. continuous pressure*
- **P2**      **Pressione massima di esercizio (intermittente)**  
*Max. intermittent pressure*
- **P3**      **Pressione massima di punta (picco)**  
*Max. peak pressure*

**I grafici del seguente catalogo si riferiscono a prove effettuate con olio minerale di viscosità 35 mm<sup>2</sup> /s alla temperatura di 60 °C.**

*The diagrams of the following catalogue refer to test made with mineral oil viscosity 35 mm<sup>2</sup> /s at the temperature of 60 °C.*

## POMPE A MANO

- 10 Cilindrate suddivise in 4 famiglie costruttive, compongono la gamma delle pompe a mano prodotte dalla nostra società; esse trovano vastissime applicazioni nei più svariati campi della tecnologia, grazie alle loro elevate caratteristiche tecniche.

### AGRICOLTURA

- Sollevamento del cassone sui rimorchi ribaltabili, sollevamento a bordo di carrelli elevatori, comandi a distanza, ecc.

### INDUSTRIA

- Presse per montaggio, regolazione del sollevamento di piani di lavoro, estrattori oleodinamici, apertura e chiusura di autoclavi, funzionamento di martinetti a semplice e doppio effetto, ecc.

### TRASPORTI

- Azionamento di piccole gru oleodinamiche a bordo di autocarri, azionamento del canale di scarico su autobetoniere, ribaltamento della cabina di autocarri, azionamenti di emergenza per autogru in vari tipi e piattaforme aeree.

Questo genere di pompa è da considerarsi indispensabile come emergenza su qualsiasi impianto oleodinamico, specie su quelli sofisticati dove, per vari motivi venga meno il funzionamento principale, provocando di sovente intralci al traffico, con possibili conseguenze per l'incolumità delle persone.

Le nostre pompe a mano sono dotate di cursori nichelati, che permettono l'utilizzo alle massime pressioni indicate nelle corrispondenti tabelle tecniche.

**Il montaggio delle pompe è possibile sia in posizione orizzontale che verticale.**

## HAND PUMPS

- Our factory range of hand pumps includes 4 different series featuring 10 different displacement ranges and highly advanced technical features to meet with most various applications.

### FARMING & AGRICULTURE:

- suitable for trailers dump body, for lifting forks, remote controls, etc...

### INDUSTRY:

- suitable for press driving, high adjustment of working tables, hydraulic strippers, surge tanks, single and double acting jacks, etc...

### TRANSPORTATION:

- mostly recommended for controlling small hydraulic job cranes on trucks and operation of truck mixer tailrace. Also suitable for tilting of the truck cabin and emergency drives on crane trucks and aircraft platforms.

This kind of pump is essential for all emergency operations of any hydraulic equipment (specially if high technology) when a fault of the main system occurs likely to cause traffic disturbance or danger to the operators.

Our manual pumps are equipped with nickel-plated sliders allowing for operation at the maximum pressure mentioned on relevant technical tables and can be mounted both vertically and horizontally.

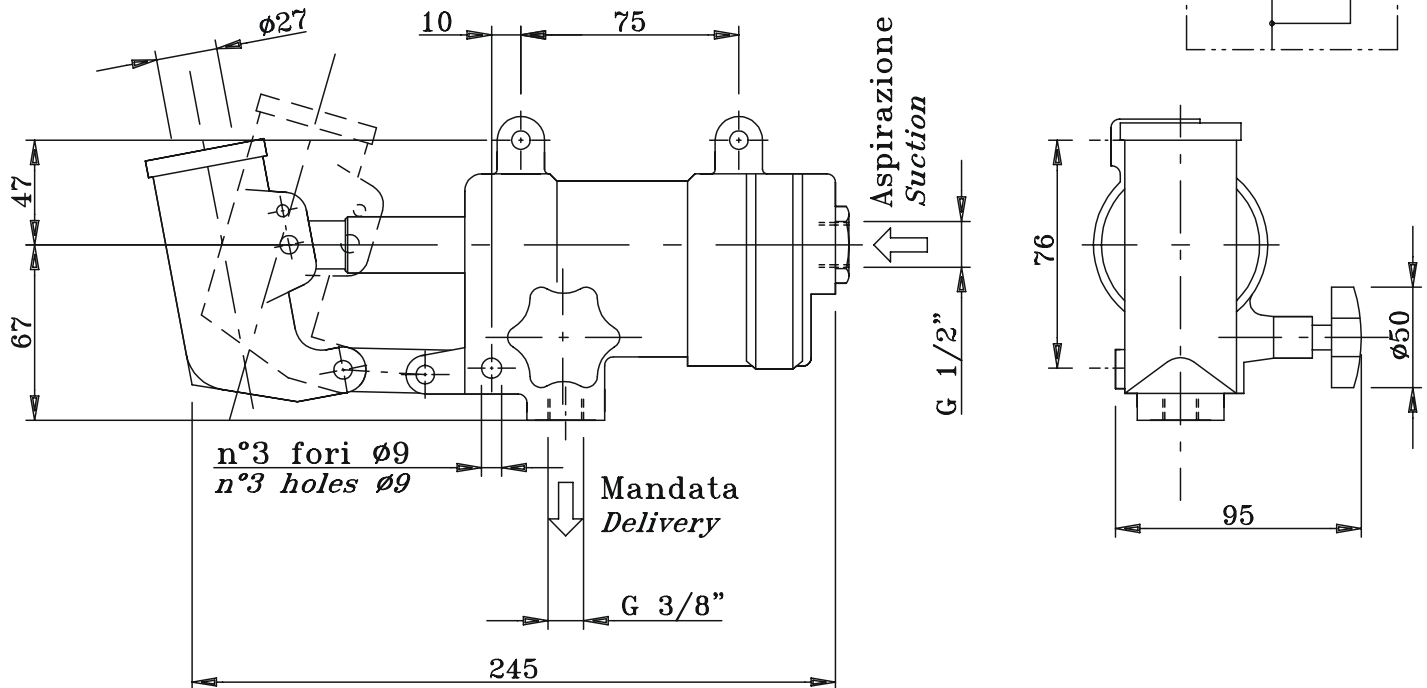
## CARATTERISTICHE TECNICHE / TECHNICAL CHARACTERISTICS

<b>Temperatura d'esercizio</b> <i>Working temperature</i>	-15°C ÷ 80°C
<b>Fluido</b> <i>Hydraulic fluid</i>	olio minerale <i>mineral oil</i>
<b>Viscosità</b> <i>Viscosity</i>	12 ÷ 100 mm <sup>2</sup> /s
<b>Grado di filtraggio</b> <i>Filtration rating</i>	26/23 ISO DIS 4406
<b>Altezza max. d' aspirazione</b> <i>Max. suction height</i>	700 mm

# POMPA A MANO A DOPPIO EFFETTO

## DOUBLE ACTING MANUAL PUMP

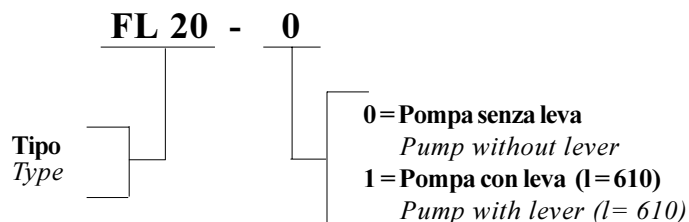
### FL 20



Tipo Type	Pressione max. Max. pressure bar	Cilindrata Displacement cm <sup>3</sup> /cycle	Forza* Force* (Kg)	Massa Mass (Kg)
<b>FL 20</b>	<b>350</b>	<b>20</b>	<b>35</b>	<b>3.2</b>

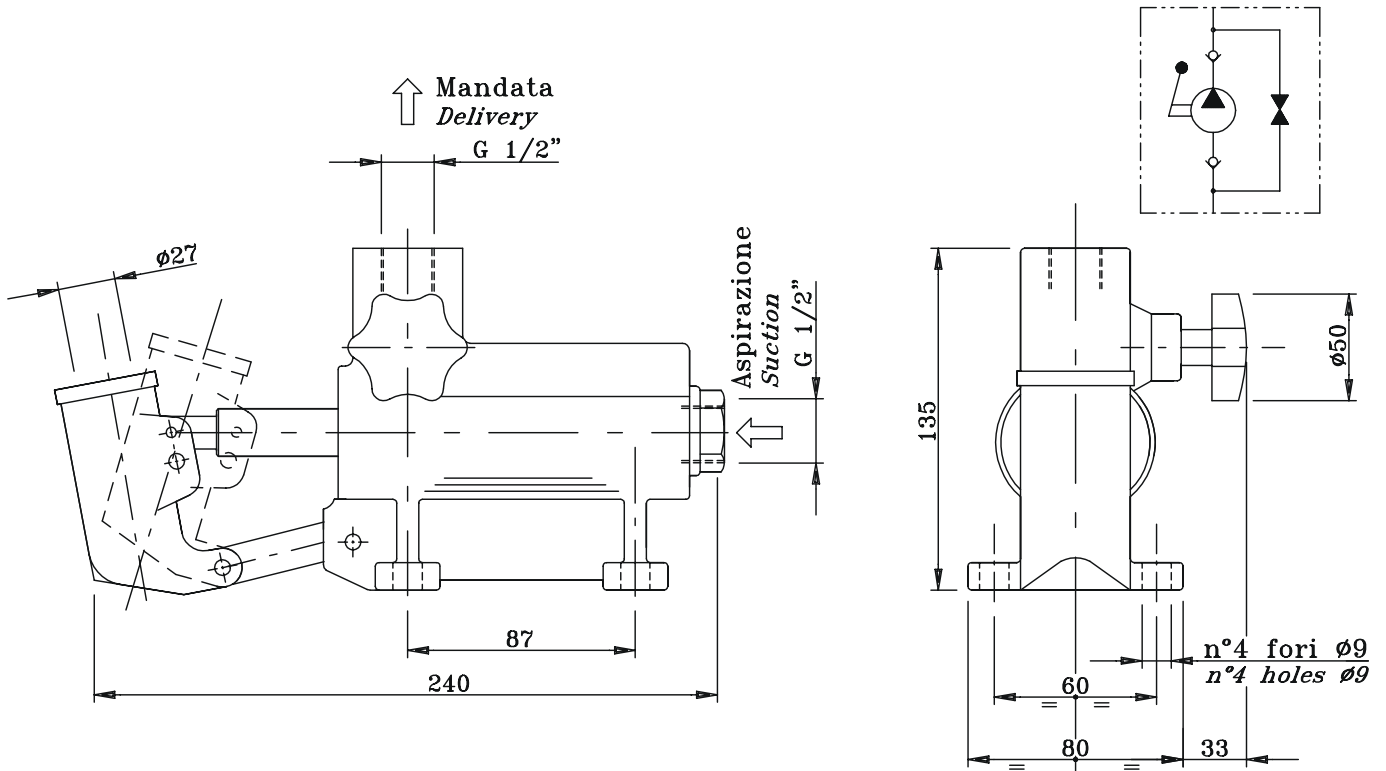
**Forza con 1 m di leva alla pressione max. di lavoro**  
*\*Stress with 1 mt long lever at max. working pressure*

### ESEMPIO DI ORDINAZIONE IN CODICE / EXAMPLE OF ORDERING CODE



# POMPA A MANO A DOPPIO EFFETTO DOUBLE ACTING MANUAL PUMP

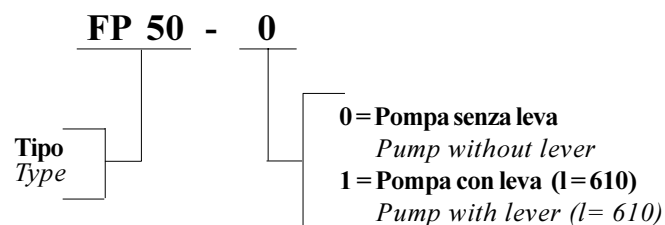
## FP 50



Tipo Type	Pressione max. Max. pressure bar	Cilindrata Displacement cm <sup>3</sup> /cycle	Forza* Force* (Kg)	Massa Mass (Kg)
<b>FP 50</b>	<b>280</b>	<b>45</b>	<b>48</b>	<b>4.3</b>

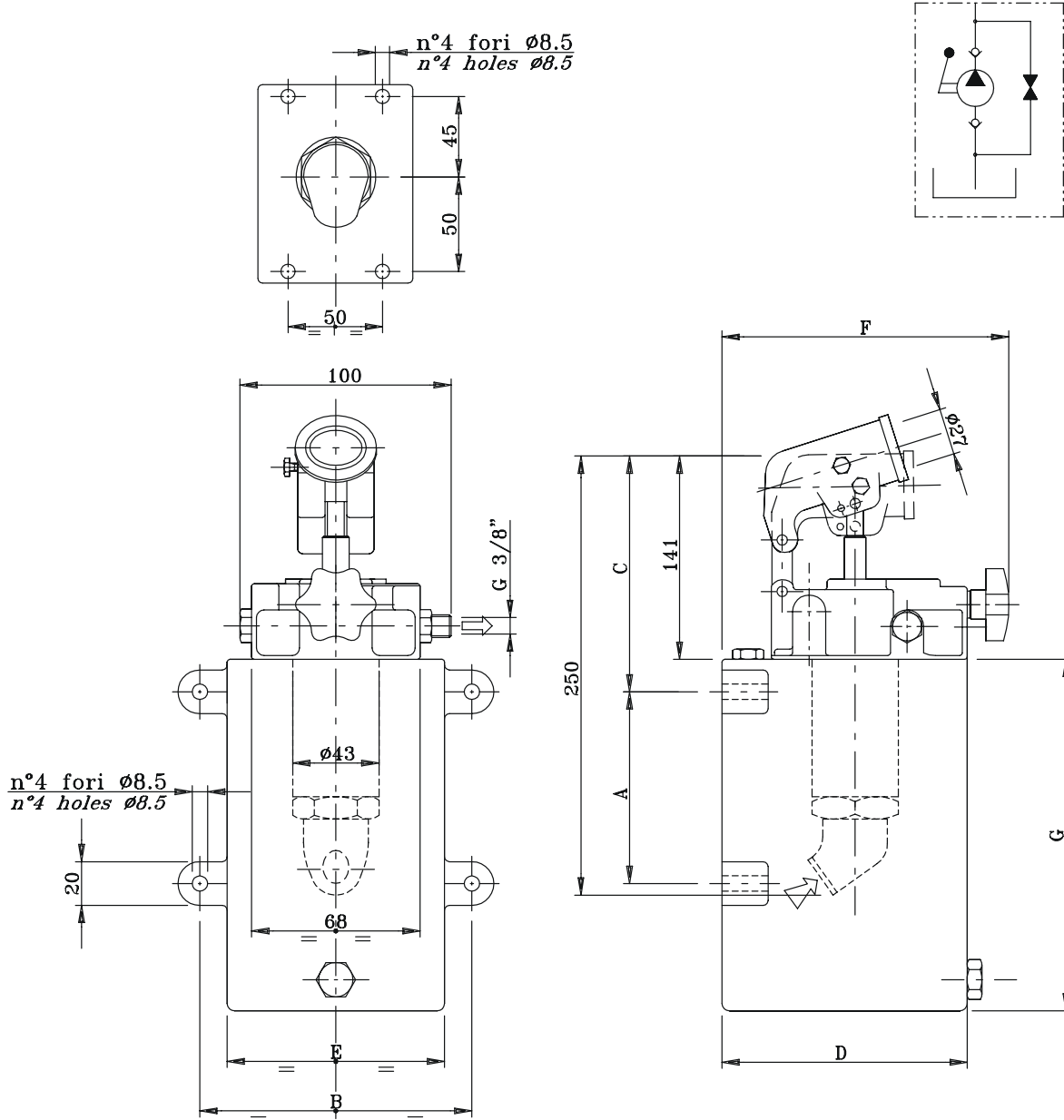
\* **Forza con 1 m di leva alla pressione max. di lavoro**  
\* *Stress with 1 mt long lever at max. working pressure*

### ESEMPIO DI ORDINAZIONE IN CODICE / EXAMPLE OF ORDERING CODE



**POMPA A MANO A DOPPIO EFFETTO**  
**DOUBLE ACTING HAND PUMP**

**CS12 - CS25 - CS45**



Capacità serbatoio Tank capacity lt	A	B	C	D	E	F	G	Massa serbatoio Mass of tank (Kg)
1							120	2
2	90	120	156	150	100	186	180	2.2
3							247	2.5
5							200	4.5
7	90	195	156	175	175	206	269	5.4
10							376	6.8

<b>Tipo</b> <i>Type</i>	<b>Pressione max.</b> <i>Max. pressure</i> <i>bar</i>	<b>Cilindrata</b> <i>Displacement</i> <i>cm<sup>3</sup>/cycle</i>	<b>Forza*</b> <i>Force*</i> <i>(Kg)</i>	<b>Massa pompa senza serbatoio</b> <i>Mass of pump without tank (Kg)</i>
<b>CS 12</b>	<b>380</b>	<b>12</b>	<b>23</b>	<b>3.3</b>
<b>CS 25</b>	<b>350</b>	<b>25</b>	<b>35</b>	
<b>CS 45</b>	<b>280</b>	<b>45</b>	<b>48</b>	

**\*Forza con 1 m di leva alla pressione max. di lavoro**  
*Stress with 1 mt long lever at max. working pressure*

### ESEMPIO DI ORDINAZIONE IN CODICE / *EXAMPLE OF ORDERING CODE*

**CS 12 - 4 (150) - 1 - 0**

**Tipo**  
*Type*

**0 = Senza leva di azionamento pompa**  
*Pump without lever*  
**1 = Con leva (l=610 mm) di azionamento pompa**  
*Pump with lever (l= 610 mm)*

**0 = Senza optional**  
*Without optionals*  
**4 = Valvola limitatrice di pressione**  
*Pressure relief valve*

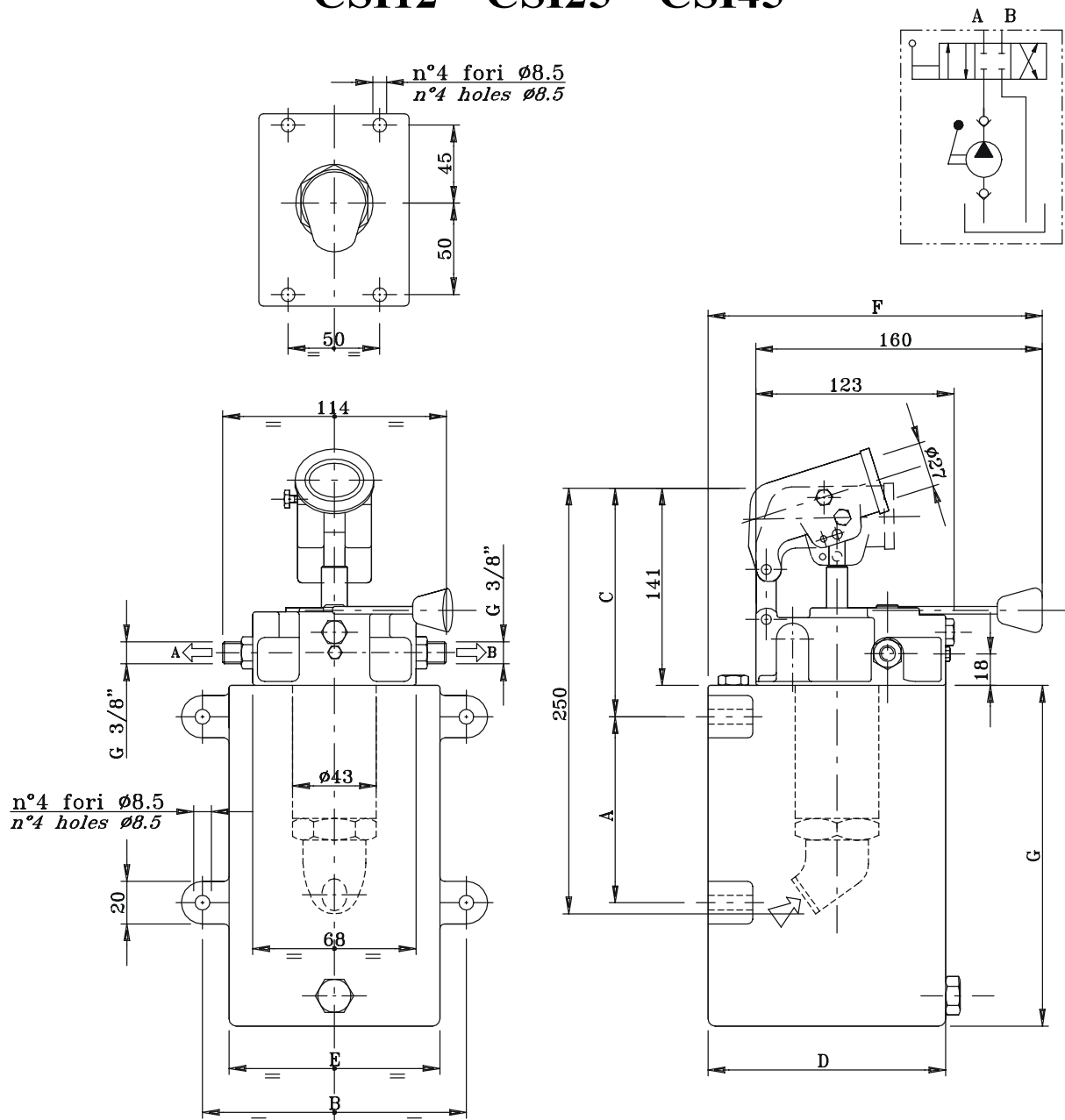
**0 = Pompa fornita senza serbatoio**  
**1 = Pompa fornita con serbatoio capacità : 1 lt**  
**2 = Pompa fornita con serbatoio capacità : 2 lt**  
**3 = Pompa fornita con serbatoio capacità : 3 lt**  
**5 = Pompa fornita con serbatoio capacità : 5 lt**  
**7 = Pompa fornita con serbatoio capacità : 7 lt**  
**10 = Pompa fornita con serbatoio capacità : 10 lt**  
*0 = Pump without tank*  
*1 = Pump with tank capacity: 1 lt*  
*2 = Pump with tank capacity: 2 lt*  
*3 = Pump with tank capacity: 3 lt*  
*5 = Pump with tank capacity: 5 lt*  
*7 = Pump with tank capacity: 7 lt*  
*10 = Pump with tank capacity: 10 lt*

**Taratura V.L.P. in bar (da omettere se non è richiesta la V.L.P.)**  
*Relief valve setting bar (to leave out in case of not required relief valve).*

# POMPA A MANO A DOPPIO EFFETTO

## DOUBLE ACTING MANUAL PUMP

### CSI12 - CSI25 - CSI45



Capacità serbatoio Tank capacity lt	A	B	C	D	E	F	G	Massa serbatoio Mass of tank (Kg)
1							120	2
2	90	120	156	150	100	190	180	2.2
3							247	2.5
5							200	4.5
7	90	195	156	175	175	210	269	5.4
10							376	6.8



Tipo Type	Pressione max. Max. pressure bar	Cilindrata Displacement cm <sup>3</sup> /cycle	Forza* Force* (Kg)	Massa pompa senza serbatoio Mass of pump without tank (Kg)
CSI 12	380	12	23	3.3
CSI 25	350	25	35	
CSI 45	280	45	48	

**Forza con 1 m di leva alla pressione max. di lavoro**

*Stress with 1 mt long lever at max. working pressure*

\*

## ESEMPIO DI ORDINAZIONE IN CODICE / EXAMPLE OF ORDERING CODE

**CS 12 - 4 (150) - 1 - 0**

Tipo  
Type

**0 = Senza leva di azionamento pompa**

*Pump without lever*

**1 = Con leva (l=610 mm) di azionamento pompa**

*Pump with lever (l= 610 mm)*

**0 = Senza optional**

*Without optionals*

**4 = Valvola limitatrice di  
pressione**

*Pressure relief valve*

**0 = Pompa fornita senza serbatoio**

**1 = Pompa fornita con serbatoio capacità : 1 lt**

**2 = Pompa fornita con serbatoio capacità : 2 lt**

**3 = Pompa fornita con serbatoio capacità : 3 lt**

**5 = Pompa fornita con serbatoio capacità : 5 lt**

**7 = Pompa fornita con serbatoio capacità : 7 lt**

**10 = Pompa fornita con serbatoio capacità : 10 lt**

*0 = Pump without tank*

*1 = Pump with tank capacity: 1 lt*

*2 = Pump with tank capacity: 2 lt*

*3 = Pump with tank capacity: 3 lt*

*5 = Pump with tank capacity: 5 lt*

*7 = Pump with tank capacity: 7 lt*

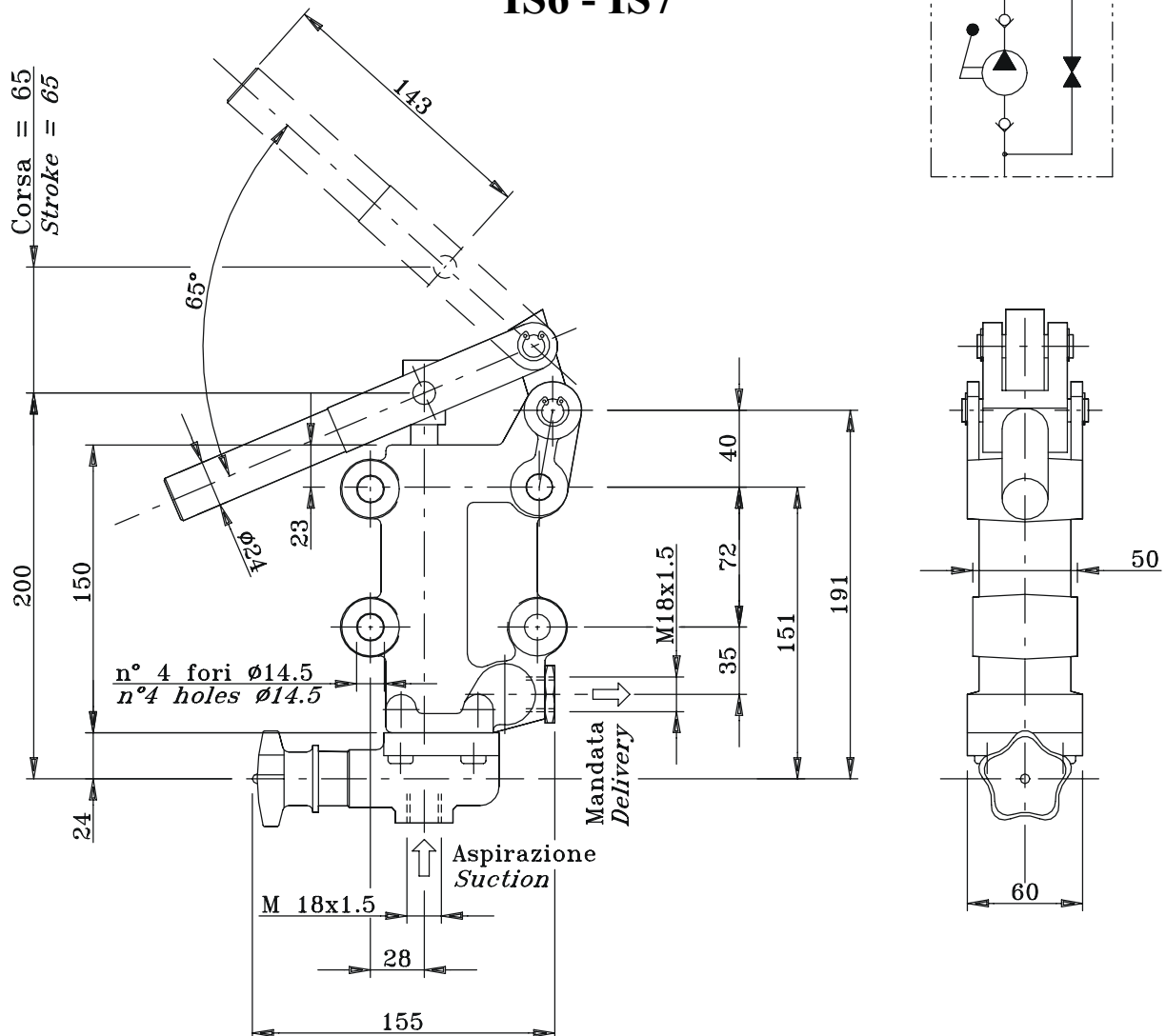
*10 = Pump with tank capacity: 10 lt*

**Taratura V.L.P. in bar (da omettere se non è richiesta la V.L.P.)**

*Relief valve setting bar (to leave out in case of not required relief valve).*

# POMPA A MANO A SEMPLICE EFFETTO SINGLE ACTING MANUAL PUMP

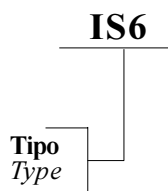
IS6 - IS7



Tipo Type	Ø Pistone Ø Piston	Pressione max. Max. pressure bar	Cilindrata Displacement cm <sup>3</sup> /cycle	Forza* Force* (Kg)
IS 6	20	250	20	50
IS 7	25	200	30	65

\* Forza con 1 m di leva alla pressione max. di lavoro  
\* Stress with 1 mt long lever at max. working pressure

ESEMPIO DI ORDINAZIONE IN CODICE / EXAMPLE OF ORDERING CODE



**Galtech s.p.a. Via Kennedy, 10 - 42100 Reggio Emilia - Italy**

**Tel: +39.0522.300348 Fax: +39.0522.300803**

**<http://www.galtech.it> - e-mail: [galtech@galtech.it](mailto:galtech@galtech.it)**