

Caratteristiche Tecniche:

Temperatura d'impiego: 0°C ÷ +100°C
 Non linearità + isteresi: < 5% del fondo scala a 20°C
 Deriva termica dello zero: < 3% del fondo scala da 0°C a +70°C
 Peso: 0,07 Kg
 Corpo: in ottone nichelato con parti a contatto in ottone nichelato e guarnizione di tenuta incorporata in NBR

Caratteristiche elettriche:

- Tensione di alimentazione esecuzioni standard:
 4-20 mA → 2 fili: da 12 a 24 VDC
 0-10 V → 3 fili: da 12 a 24 VDC
 - Connessione elettrica secondo norme DIN43650, M3
 - Connessione elettrica secondo norme IEC60947-5-2, M12
 - Protezione elettrica secondo norme DIN 40050, IP65 (M3, M12)

Garanzia: vedi pagina dedicata

Parti di ricambio: vedi pagina dedicata

Disponibile:

- TT4X esecuzione con corpo in AISI316L (lotto minimo necessario)
- TT4..P con prolunga per intercettazione all'interno del serbatoio
- Connessioni elettriche speciali
- Campi di misura speciali
- CU-TR per mercato russo

Technical features:

Working temperature: 0°C ÷ +100°C
 Non linearity + hysteresis: < 5% of the end of scale at 20°C
 Zero thermic drift: < 3% of the end of scale from 0°C to +70°C
 Weight: 0,07 Kg

Body: in nickel plated brass with wetted parts in nickel plated brass and integral seal in NBR

Electric Features:

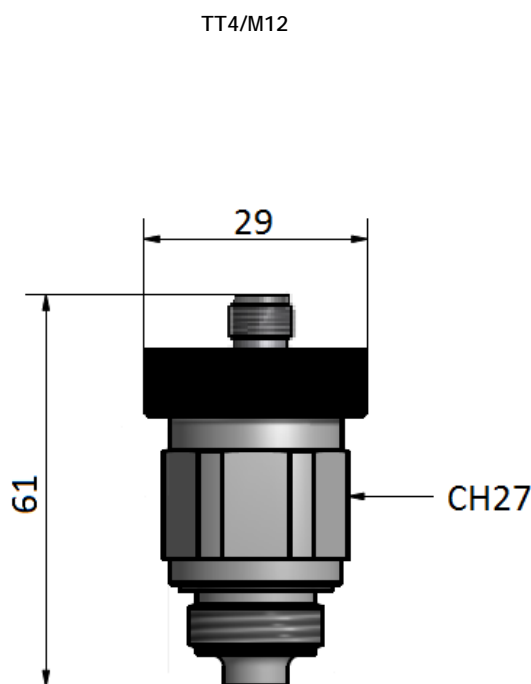
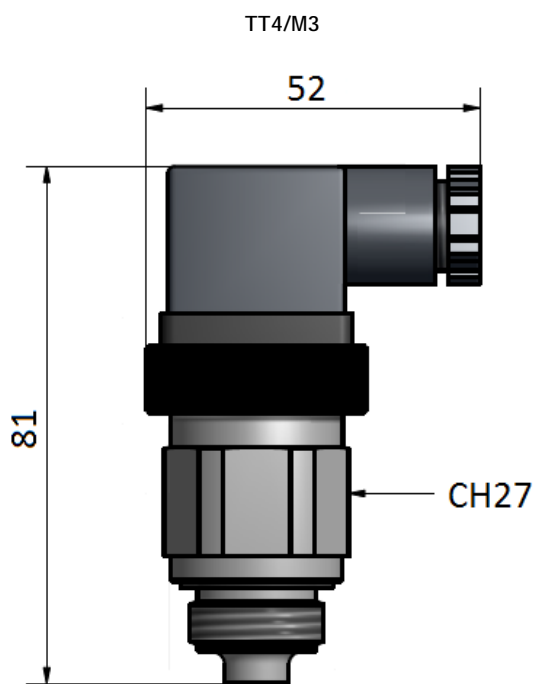
- Power supply standard executions:
 4-20 mA → 2 wires: from 12 to 24 VDC
 0-10 V → 3 wires: from 12 to 24 VDC
 - Electric connection according to DIN43650, M3
 - Electric connection according to IEC60947-5-2, M12
 - Electric protection according to CEI EN 60529, IP65 (M3, M12)

Warranty: see dedicated page

Spare parts: see dedicated page

Also available:

- TT4X with body in AISI 316L stainless steel (minimum required lot)
- TT4..P with an extension to intercept fluid into a tank
- Special electrical connection
- Different measurement pressure ranges
- CU-TR for Russian market



TT4					/
Tipo	Campo di misura	P max	Connessione Idraulica	Tipologia di esecuzione	Connessione Elettrica	Alimentazione
Type	Temperature measurement range	P max	Hydraulic connection	Execution type	Electric connection	Power supply
	°C	Bar				(solo/only 0-10V)
TT4	0 > 100	200	1 ½"BSP-M 2 ⅜"BSP-M 3 M22x1.5-M	3 Esecuzione 0-10V 0-10 V execution Se omesso Indica esecuzione standard 4-20mA If omitted it means standard execution 4-20mA	M3 Connettore 30x30 30x30 connector M12 Connessione M12x1 Connection M12x1 (Connettore femmina escluso) (Female connector excluded)	12V Alimentazione 10-15 VDC Power supply 10-15 VDC Se omesso indica esecuzione standard 15-28VDC If omitted means standard execution 15-28VDC