



SD14

МОНОБЛОЧНЫЙ
ГИДРОРАСПРЕДЕЛИТЕЛЬ



Простой и компактный моноблочный гидрораспределитель содержит только одну секцию предназначен для гидросистем с открытым и закрытым центром.

- Возможна установка клапана ограничения давления.
- Взаимозаменяемые золотники диаметром 20 мм.
- Доступность ручного, пневматического, электро-гидравлического управления.

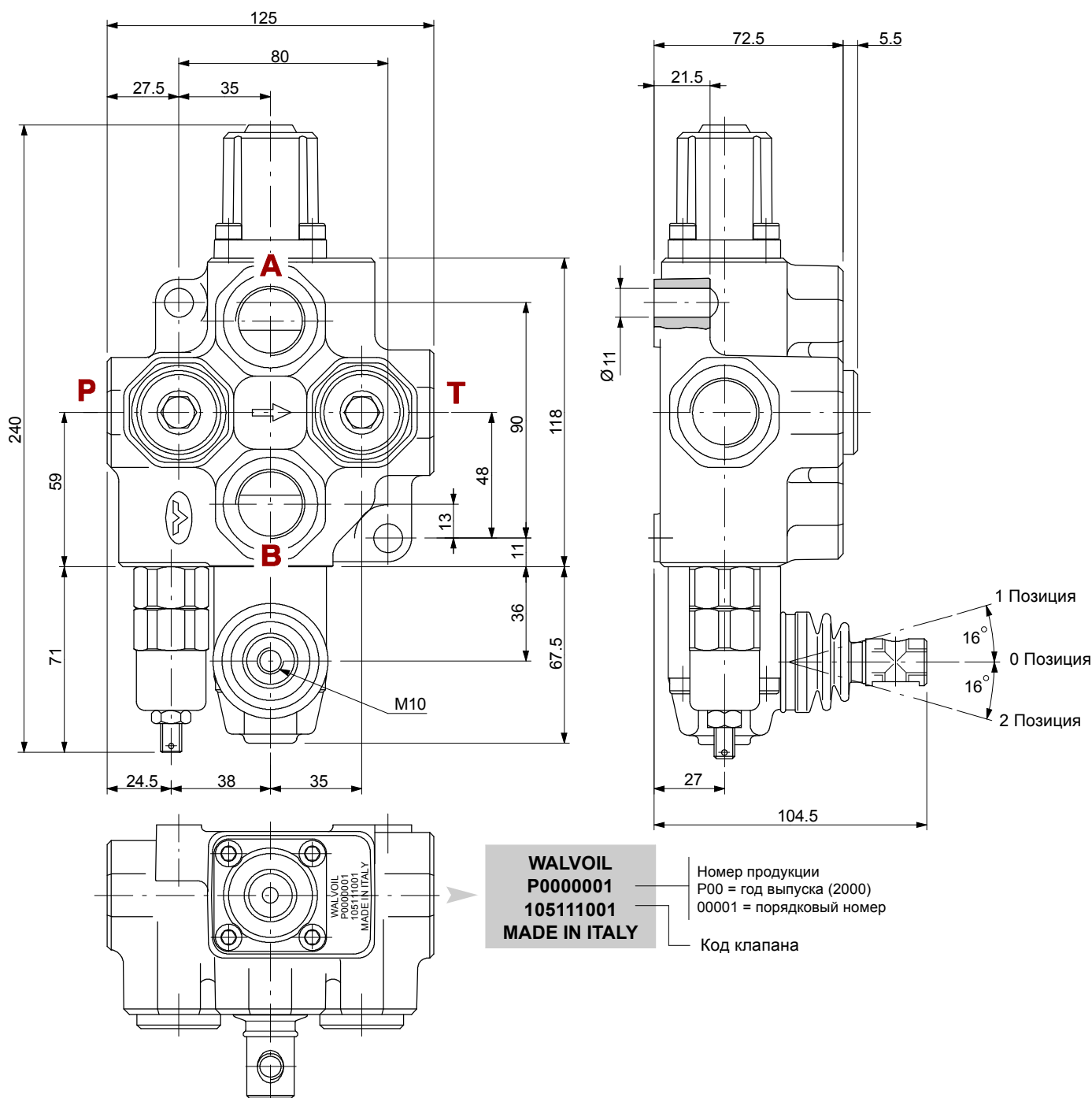
Рабочие параметры

Технические характеристики и графики указанные в каталоге измерены на минеральном масле с вязкостью 46 мм²/с и температурой 40°C.

Номинальный расход		120 л/мин
Рабочее давление (максимальное)		250 бар
Максимальное противодействие	<i>в сливной линии Т</i>	25 бар
Внутренние утечки А(В)→Т	<i>Δр=100 бар, при 40°C</i>	3 см ³ /мин
Рабочая жидкость		Минеральное масло
Рабочая температура	<i>с резиновым уплотнением</i>	от -20°C до 80°C
	<i>с уплотнением из Витон</i>	от -20°C до 100°C
Вязкость	<i>рабочий диапазон</i>	от 15 до 75 мм ² /с
	<i>минимальная</i>	12 мм ² /с
	<i>максимальная</i>	400 мм ² /с
Класс очистки согласно		/19/16 - ISO 4406
Температура воздуха		от -40°C до 60°C

ПРИМЕЧАНИЕ - для информации обращаться в технический отдел.

Габаритные и присоединительные размеры



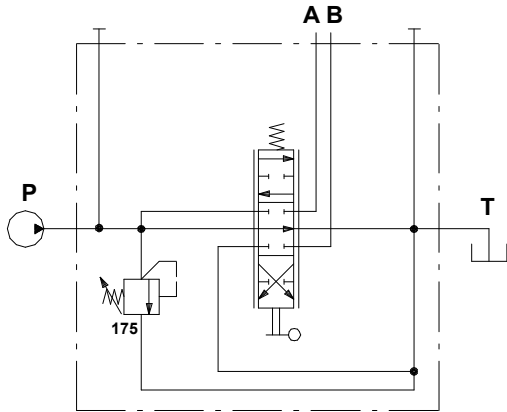
РАЗМЕР РЕЗЬБЫ ПОРТОВ

ОСНОВНЫЕ ПОРТЫ	BSP (ISO 228/1)	UN-UNF (ISO 11926-1)
Напорный порт P		
Порты A и B	G 3/4	1 1/16-12 UN-2B (SAE 12)
Сливной T		
ПОРТЫ УПРАВЛЕНИЯ		
Пневматический	NPTF 1/8-27	NPTF 1/8-27

SD14

Гидравлическая схема

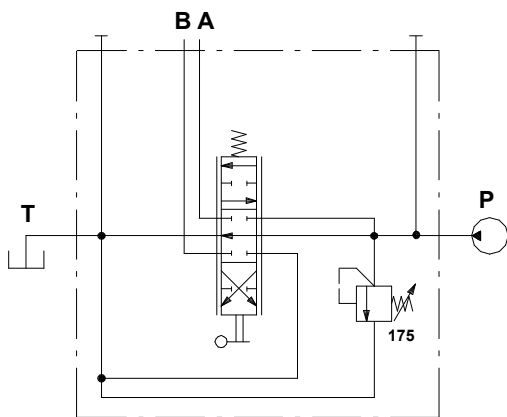
Стандартная конфигурация с золотником с позитивным перекрытием типа (1CP).



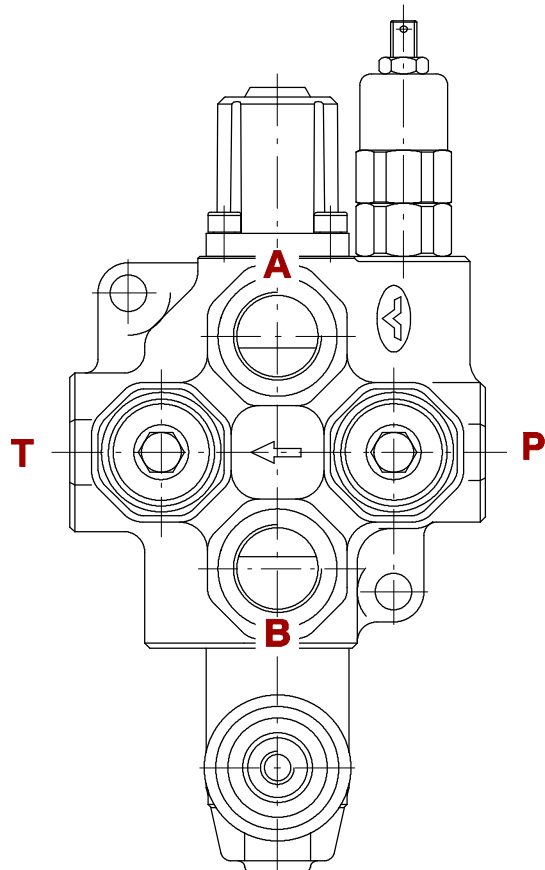
Пример обозначения:
SD14/1(YG3-175)/1CP8L

Напор справа

Симметричный корпус позволяет развернуть золотник и адаптер управления (исполнение ED).



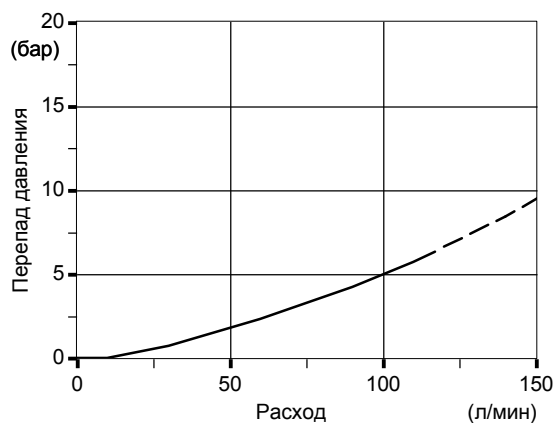
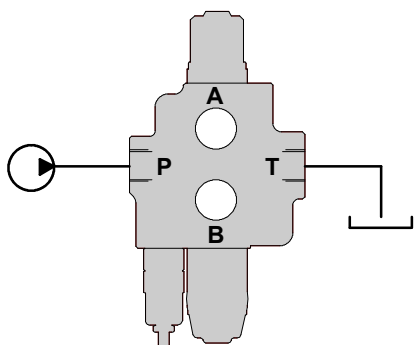
Пример обозначения:
SD14/1(YG3-175)/ED-1CP8L



Рабочие характеристики (зависимость перепада давления от расхода)

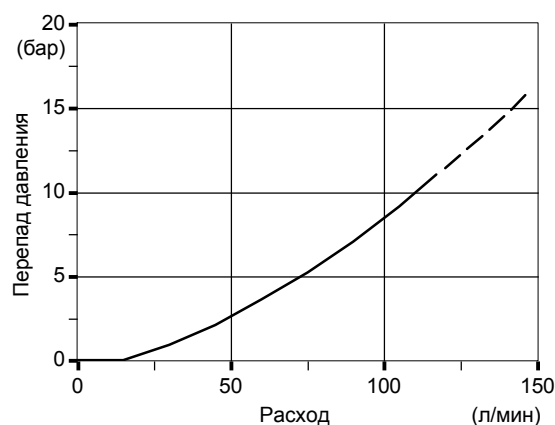
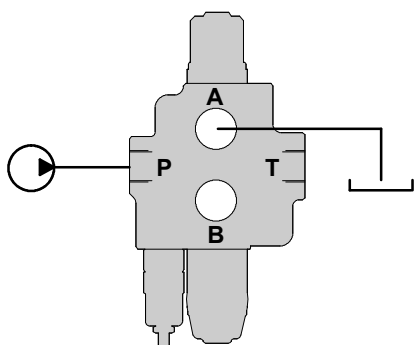
Открытый центр

От входного отверстия до отверстия сливной линии.



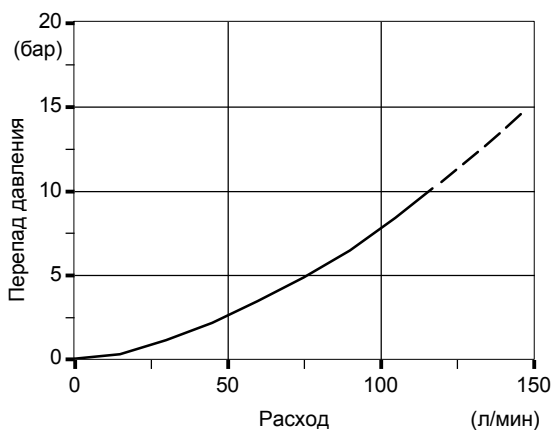
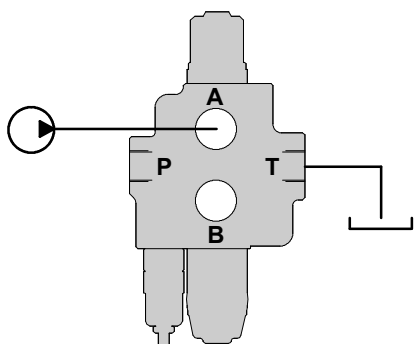
От напорного до рабочего порта

От входного отверстия до отверстия рабочей линии А (золотник в позиции 1), рабочей линии В (золотник в позиции 2).



От рабочего порта в слив

От отверстия рабочей линии А (золотник в позиции 2), рабочей линии В (золотник в позиции 1) до отверстия сливной линии.



ПРИМЕЧАНИЕ - измерения проведены с золотником типа 1CP.

SD14

Код для заказа

SD14 / 1 (YG3-175) / 1CP 8 L *



Настройка основного клапана ограничения давления (бар)

1. Комплектность корпуса*

ТИП	КОД	ОПИСАНИЕ
1	5КС1603040	1 секция

Включая корпус, уплотнения, кольца.

2. Опции ограничения давления

ТИП	КОД	ОПИСАНИЕ
VMD10/1: клапан прямого действия типа Y		
(YG2-125)	ЗХСАР110212	Диапазон настройки от 80 до 160 бар стандартная настройка 125 бар
(YG3-175)	ЗХСАР110213	Диапазон настройки от 125 до 250 бар стандартная настройка 175 бар
(YG4-220)	ЗХСАР110214	Диапазон настройки от 200 до 315 бар стандартная настройка 220 бар

VMP10/1: клапан непрямого действия типа X

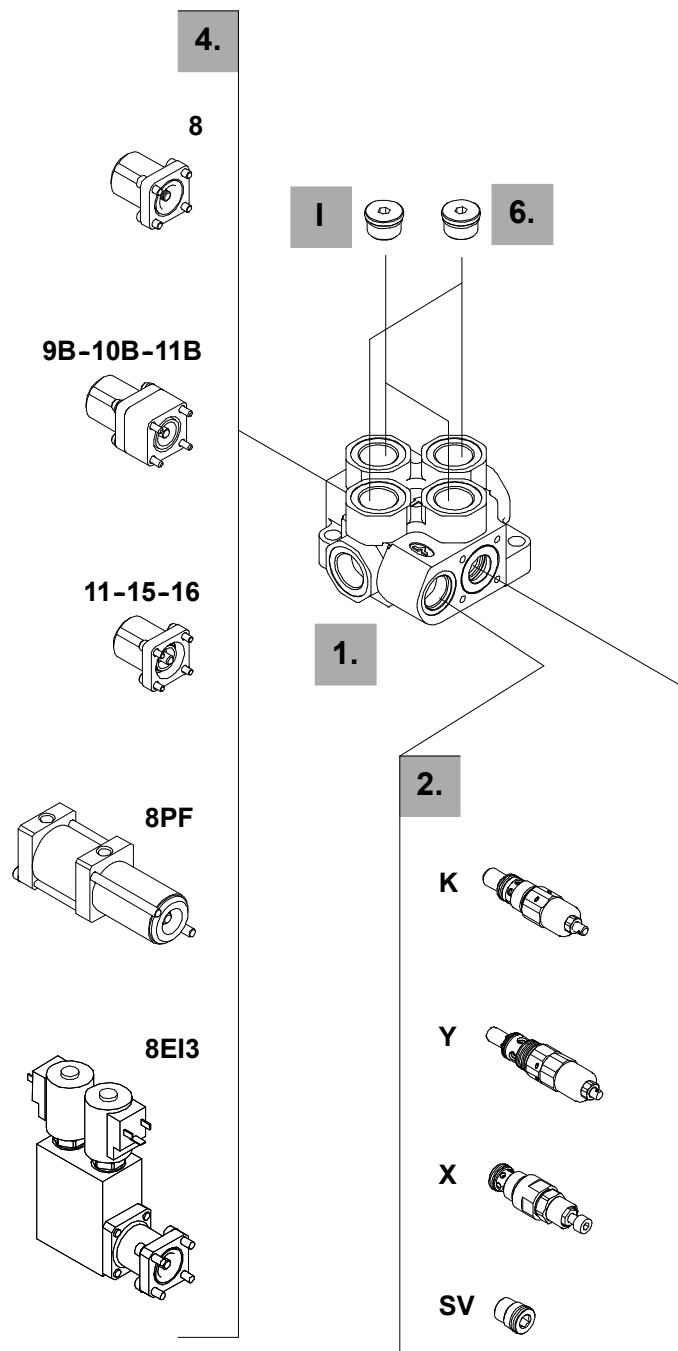
(XG-125)	X006211120	Диапазон настройки от 25 до 315 бар стандартная настройка 125 бар
----------	------------	---

Стандартная настройка рассчитана на расход 10 л/мин

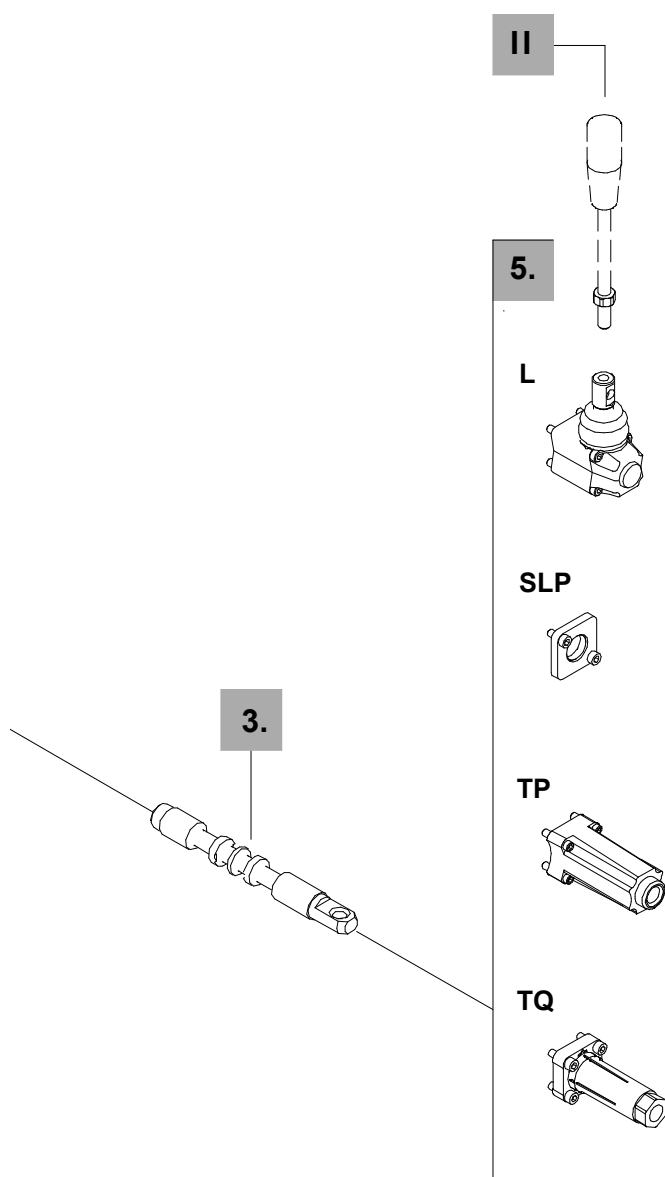
SV	ХТАР526340	Заглушка для отверстия клапана ограничения давления
----	------------	---

3. Опции золотника

ТИП	КОД	ОПИСАНИЕ
1CP	ЗСУ1510140	Двухстороннего действия с позитивным перекрытием, 3-х поз., с запорными А и В, в нейтральной позиции
1N	ЗСУ1510100	Двухстороннего действия, 3-х поз., с запорными А и В, в нейтральной позиции
2	ЗСУ1525600	Двухстороннего действия, 3-х поз., с открытым А на бак, в нейтральной позиции
3CP	ЗСУ1531140	Одностороннего действия в А, 3-х поз., В заглушена: требуется заглушка G3/4(см. часть I)
4CP	ЗСУ1535140	Одностороннего действия в В, 3-х поз., А заглушена: требуется заглушка G3/4(см. часть I)
6	ЗСУ1550100	Двухстороннего действия, 3-х поз., с закрытым центром
7	ЗСУ1555100	Двухстороннего действия, 3-х поз., с запорными А и В на бак, в нейтральной позиции



ПРИМЕЧАНИЕ(*) - части выполнены с резьбой BSP



4. Адаптеры со стороны “А”

ТИП	КОД	ОПИСАНИЕ
8	5V08110000	С пружинным возвратом в позицию 0
9B	5V09110000	С фиксацией в позиции 1 и пружинным возвратом в позицию 0
10B	5V09110000	С фиксацией в позиции 2 и пружинным возвратом в позицию 0
11	5V11110000	С фиксацией в позиции 1, 0 и 2
11B	5V11210000	С фиксацией в позиции 1 и 2 и пружинным возвратом в позицию 0
15	5V15110000	С фиксацией в позиции 1 и 0
16	5V16110000	С фиксацией в позиции 2 и 0
8PF	5V08110705	С пневматическим. упр. ON/OFF
8E13	5V08110350	С электрогидрав. упр. ON/OFF на 12 В
	5V08110351	С электрогидрав. упр. ON/OFF на 24 В

5. Опции со стороны “В”

ТИП	КОД	ОПИСАНИЕ
L	5LEV110000	Стандартный рычажный механизм
SLP	5COP110000	Без рычажного мех., с защитной пластиной
TP	5TEL110005	Подключение гибких кабелей CG
TQ	5TEL110110	Подключение гибких кабелей CD

6. Опции напорной и сливной линий *

ТИП	КОД	ОПИСАНИЕ
PSL	3ХТАР732200	Заглушка G3/4, н.2 для напора и слива сбоку
PSA	3ХТАР732200	Заглушка G3/4, н.2 для напора и слива сверху

I Ограничитель *

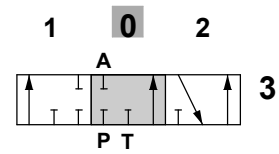
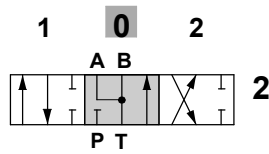
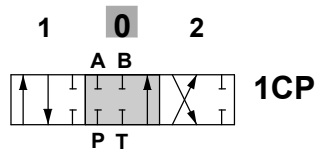
ТИП	КОД	ОПИСАНИЕ
G3/4	3ХТАР732200	Одностороннего действия

II Опции ручек

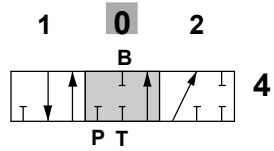
ТИП	КОД	ОПИСАНИЕ
AL01/M10x200	170012020	Для механизма типа L; L= 200 мм

SD14

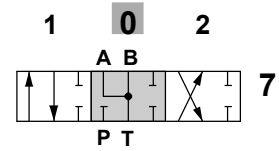
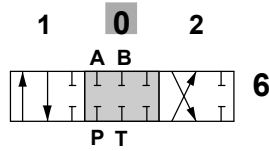
ЗОЛОТНИКИ



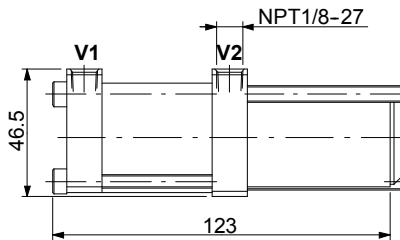
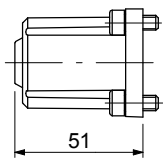
Порт В заглушен



Порт А заглушен

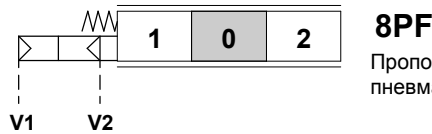
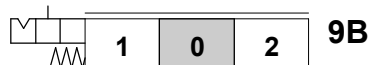
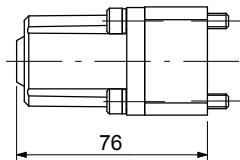
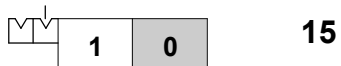
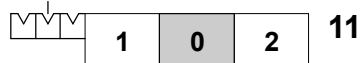
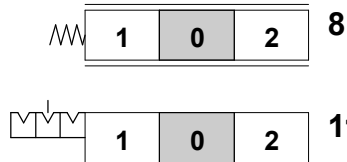


Адаптеры со стороны "А"

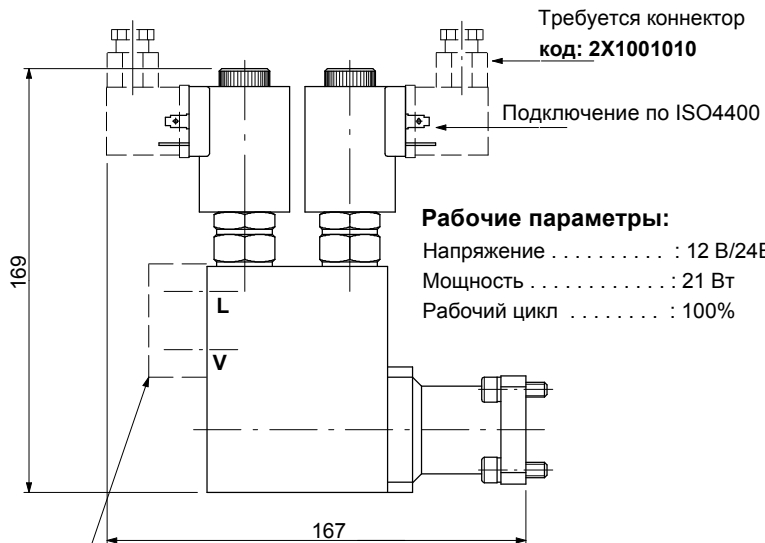


Рабочие параметры:

Давление управления . . . от 2 до 6 бар
График 501А
Макс. давление управления . . : 10 бар



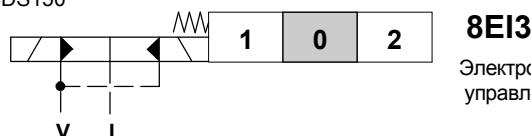
Пропорциональное
пневматическое управление



Рабочие параметры:

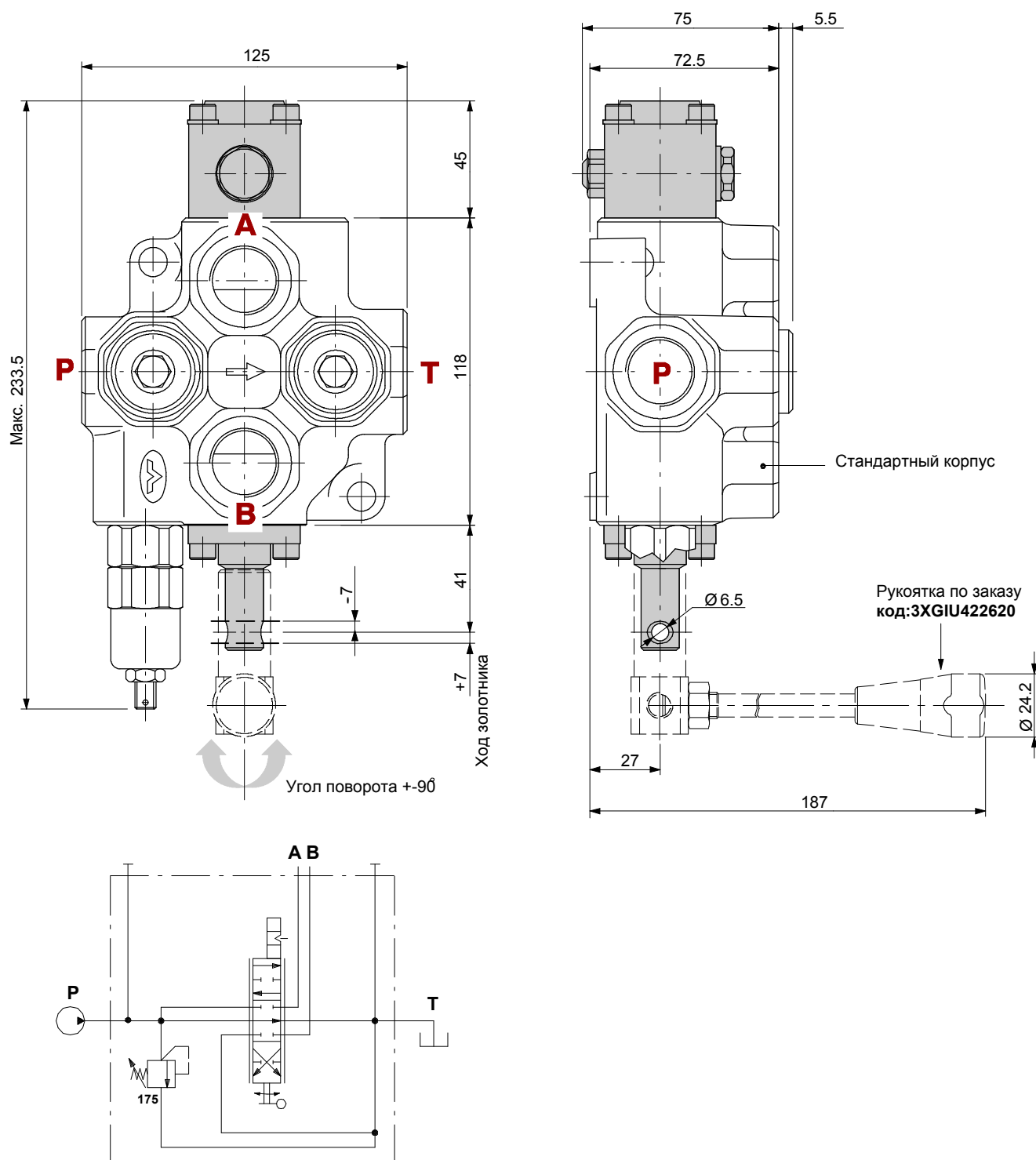
Напряжение : 12 В/24В
Мощность : 21 Вт
Рабочий цикл : 100%

Коллектор питания
(см. каталог SDS150
стр. 13)



Электро-гидравлическое
управление типа ON/OFF

Гидрораспределитель с поворотным ручным управлением



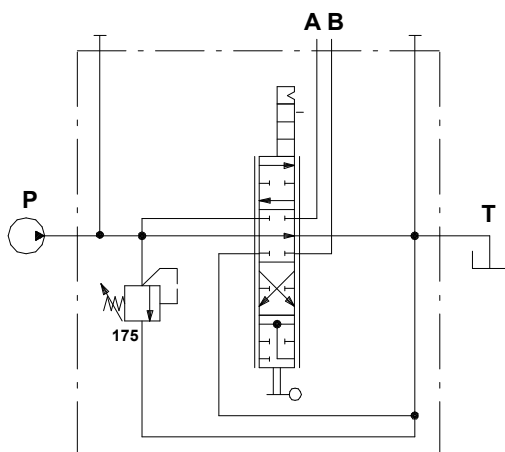
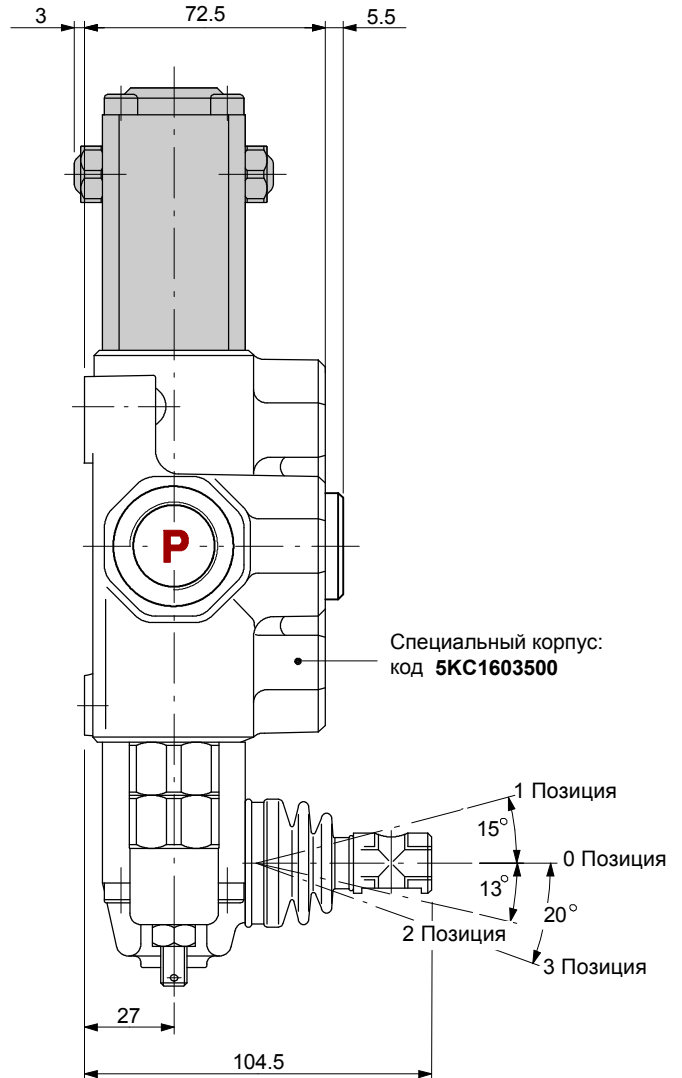
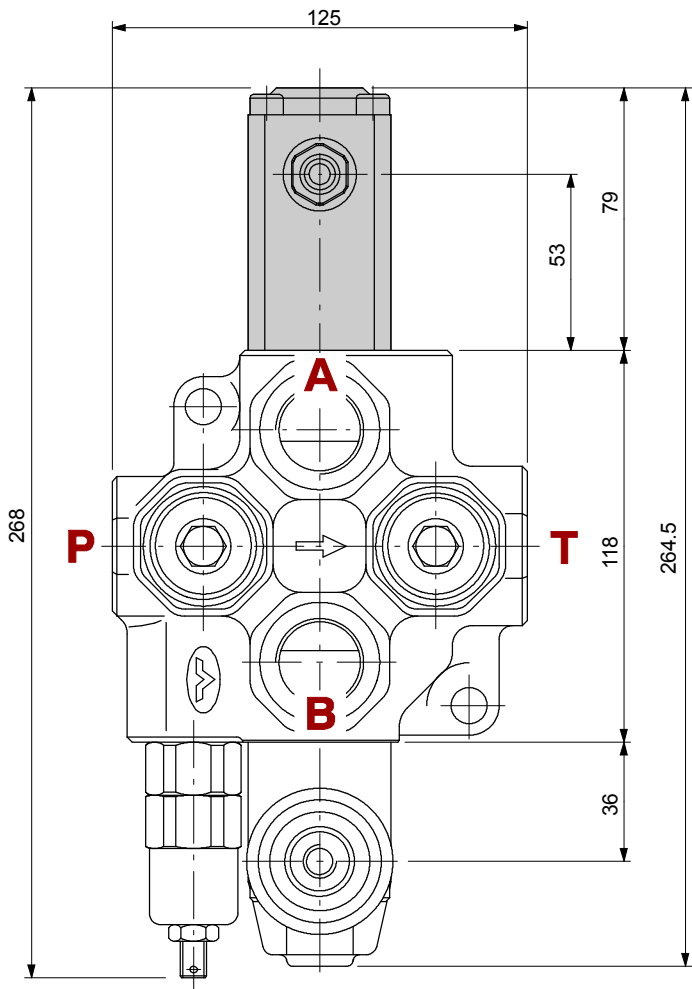
Пример обозн. : SD14/1(YG3-175)/ 1N R SLP

- Грязезащитная пластина: код 5COP110000
- Поворотное ручное управление: код 5ROT110000
- Золотник: код ЗСУ1510561 (Золотник с негативным перекрытием)

SD14

Специальные исполнения

Золотник с дифференциальной схемой в 4-ой позиции



Пример обозначения:

SD14/1(YG3-175)/ 8 13F1 L

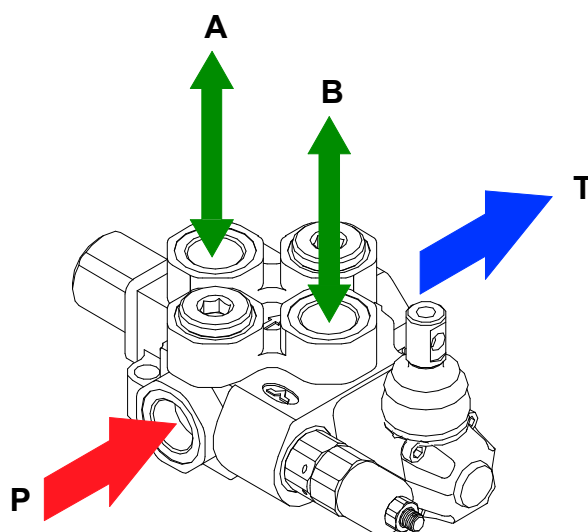
Адаптер: код 5V13611000

Золотник: код 3CU1562130

SD14 изготовлен и проверен согласно данного каталога.

Перед окончательной установкой следуйте нижеследующим рекомендациям:

- клапан может быть смонтирован в любом положении, чтобы предотвратить деформацию корпуса или золотника следует крепить гидрораспределитель к существующим монтажным отверстиям;
- чтобы предотвратить попадание воды, в корпус гидрораспределителя не используйте мойку водой под высоким давлением;
- перед покраской убедитесь что все отверстия заглушены.



Момент для закручивания - Нм

	Все порты
BSP (ISO 228/1)	G 3/4
С кольцами круглого сечения	90 / 66.4
С торцевым медным уплотнением	60 / 44.3
С торцевым резиновым или стальным	70 / 51.6
UN-UNF (ISO 11926-1)	1 1/16-12 UN-2B (SAE 12)
С кольцами круглого сечения	95 / 70

ПРИМЕЧАНИЕ: в таблице указаны рекомендуемые моменты.



ООО ГИДРОНТ

(343) 222-00-21

(343) 353-59-41

info@hydront.ru

www.hydront.ru

DAC002A