

**Caratteristiche Tecniche:**

Temperatura d'impiego: -20°C ÷ +80°C  
 Frequenza di commutazione: 120 cicli/min  
 Punto d'intervento: regolabile tramite 4 tasti  
 Precisione d'intervento: ± 1,5% del fondo scala a 20°C  
 Valore regolabile d'isteresi: tra il 2% ed il 90% del valore impostato

Peso: 0,2 Kg

Vita Meccanica: 5x10<sup>6</sup> cicli a 20°C

**Caratteristiche Elettriche:**

- Carico Max: 5 A
- Contatti in scambio (Comune, NA e NC) - SPDT
- Connessione elettrica secondo norme DIN43650, M3 e M4
- Connessione elettrica secondo norme IEC60947-5-2, M12
- Protezione elettrica secondo norme DIN40050, IP65
- Consumo medio: 20 mA

Corpo: quadro 30x30mm in alluminio anodizzato

Parti a contatto fluido: in acciaio inox AISI 316 L con sensore ceramico e guarnizione di tenuta NBR incorporata.

Garanzia: vedi pagina dedicata

Parti di ricambio: vedi pagina dedicata

**Disponibile:**

- Pressioni massime speciali
- Connessioni elettriche speciali
- Valori di isteresi speciali
- CU-TR per mercato russo

**Technical features:**

Working temperature: -20°C ÷ +80°C  
 Switching frequency: 120 cycles/min  
 Setting point: adjustable with 4 buttons  
 Switching accuracy: ± 1,5% of end of scale at 20°C  
 Hysteresis adjustable value: gap between 2% and 90% of the pre-set value

Weight: 0,2 Kg

Mechanical life: 5x10<sup>6</sup> cycles at 20°C

**Electric features:**

- Maximum load: 5 A
- Exchange contacts (Common, NO and NC) - SPDT
- Electric connection according to DIN43650, M3 and M4
- Electric connection according to IEC60947-5-2, M12
- Electric protection according to DIN40050, IP65
- Medium consumption: 20 mA

Body: 30x30mm square in anodized aluminium

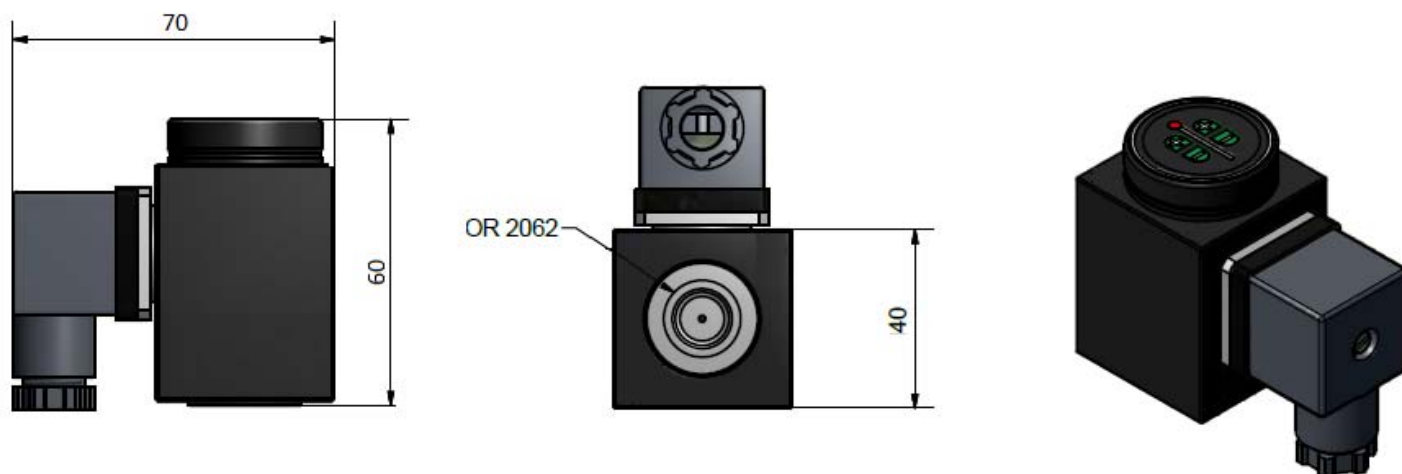
Wetted parts: in stainless steel AISI 316 L with ceramic sensor and integral seal in NBR

Warranty: see dedicated page

Spare parts: see dedicated page

**Also available:**

- Special max pressure
- Special electrical connection
- Special value of hysteresis
- CU-TR for Russian market



X5.				/ .	/ .	/ ...	...
Tipo	Campo di regolazione	P Max	Connessione Idraulica	Pressione massima di taratura	Pressione minima di taratura	Tipologia Esecuzione	Tipologia Connessione elettrica
Type	Switching Pressure range	P Max	Hydraulic Connection	Max setting pressure	Min. setting pressure	Type of Execution	Type of Electric Connection
	Bar	Bar	Unica	Bar	Bar		
X50	0 > 5	12	¼" BSP-F	Se desiderato, Indicare il valore di taratura  <i>If requested, Indicate the value setting pressure</i>	Se desiderato, Indicare il valore di taratura  <i>If requested, Indicate the value setting pressure</i>	12V Versione speciale (se omissa indica versione standard)  <i>Special Execution (if omitted means standard execution)</i>	M12 Connessione Connessione M12x1 (Connettore femmina escluso) / (Female connector excluded)  M4 Connettore elettrico M4 con segnale luminoso d'inserzione / Electric connector M4 with light signal of insertion  se omissa indica esecuzione M3 <i>if omitted means M3 execution</i>
X51	0 > 10	25					
X52	0 > 20	50					
X53	0 > 50	120					
X54	0 > 100	250					
X55	0 > 200	500					
X59	0 > 400	600					