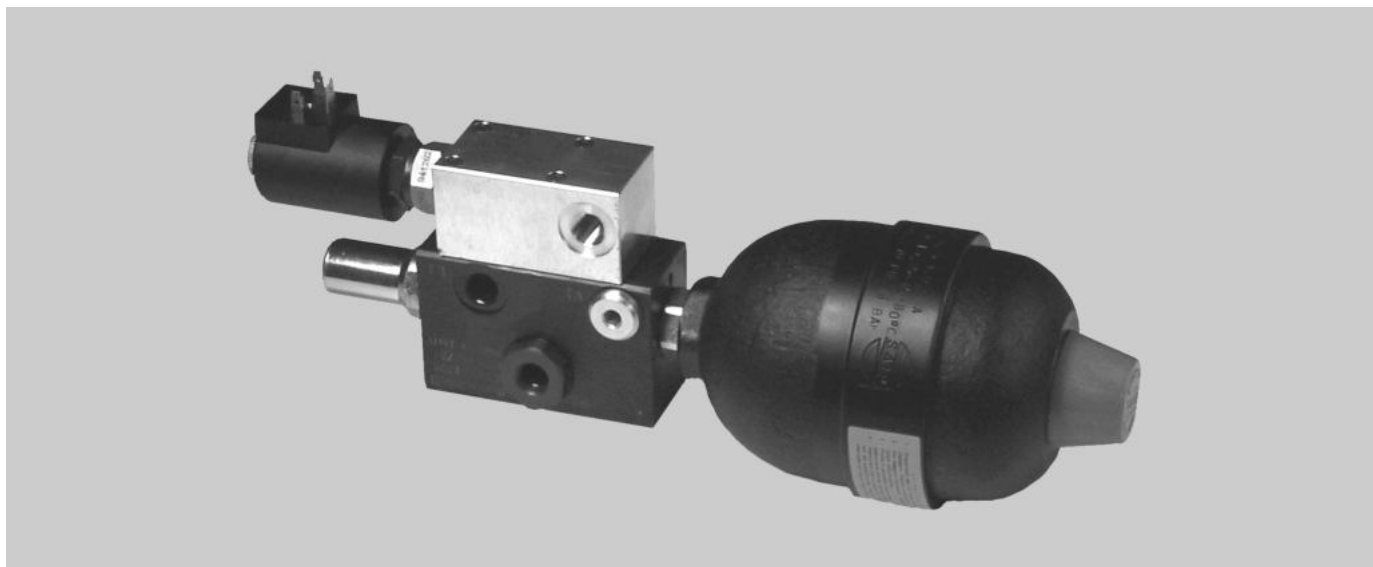


Блок питания



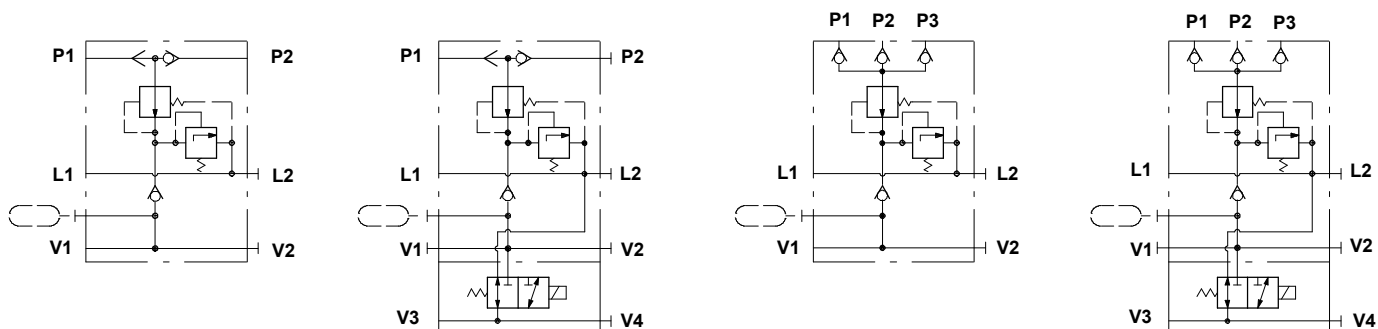
- Применяются 2 типа блоков питания: AVN 020 для 1 или 2 напорных линий от основной гидросистемы, AVN 030 для 3 напорных линий.
- Со встроенным клапаном ограничения давления для защиты от высоких давлений.
- Со встроенным перекидным клапаном.
- С предустановкой гидропневмоаккумулятора.
- Безопасность при работе обеспечивается разгрузочным клапаном (прямое управление клапаном с помощью электромагнита).

Рабочие характеристики

Рабочие характеристики блока питания получены при тестировании с минеральным маслом с вязкостью 46 сСт и температуре 40°C.

Максимальное входное давление.....	350 бар
Номинальное давление зарядки.....	30 бар
Максимальное противодействие.....	3 бар
Рабочая жидкость.....	минеральное масло
Максимальный уровень очистки.....	19/16 - ISO 4406
Рабочая температура жидкости.....	от - 20°C до +80°C
Температура окружающей среды.....	от - 40°C до +60°C

Гидравлическая схема



Описание работы

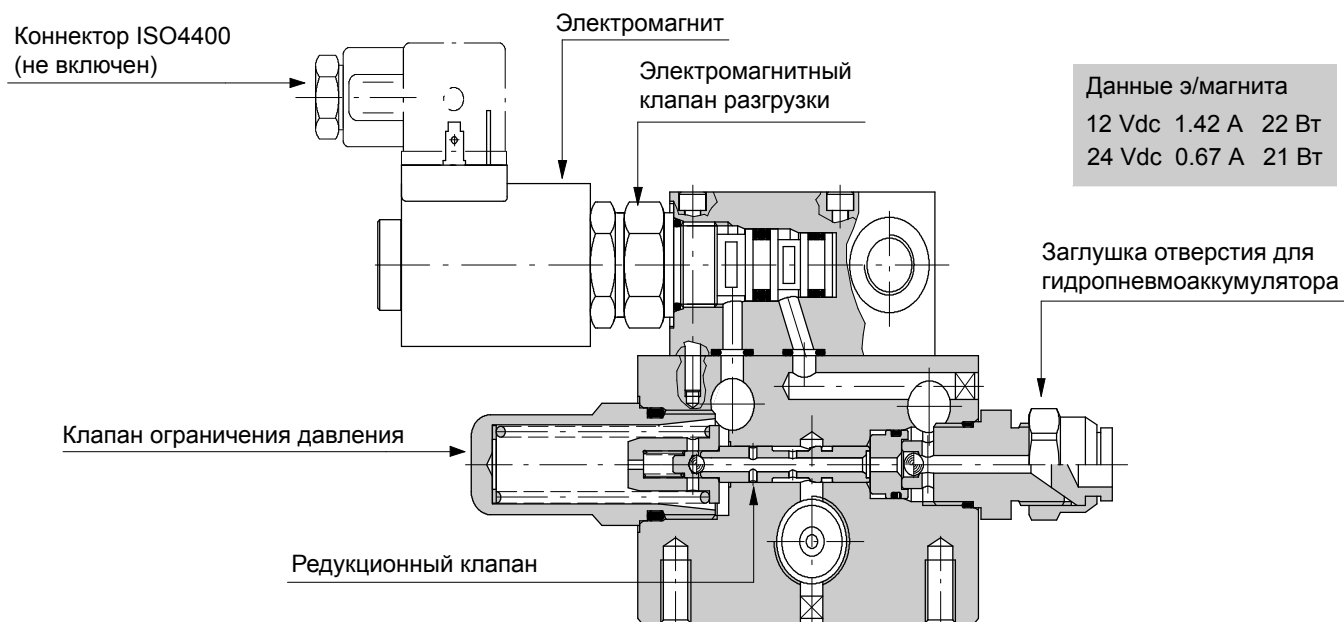
Блок питания применяется для питания гидравлической системы средств управления при отсутствии отдельного насоса подачи рабочей жидкости.

Основная функция блока питания, это понижение рабочего давления, подводимого от напорных линий гидросистемы через порты P1, P2 и P3, при помощи редукционного клапана, до требуемого давления достаточного для питания гидравлических средств управления. Через порты V1 и V2 поступает рабочая жидкость с редуцированным (пониженным) давлением или на вход гидропневмоаккумулятора.

Предохранительный клапан защищает систему от перегрузки в случае неисправности редукционного клапана. Блок питания может быть оборудован электромагнитным клапаном разгрузки системы.

Блок питания в сборе с гидропневмоаккумулятором сохраняет необходимое давление в гидросистеме при падении давления ниже установленной нормы.

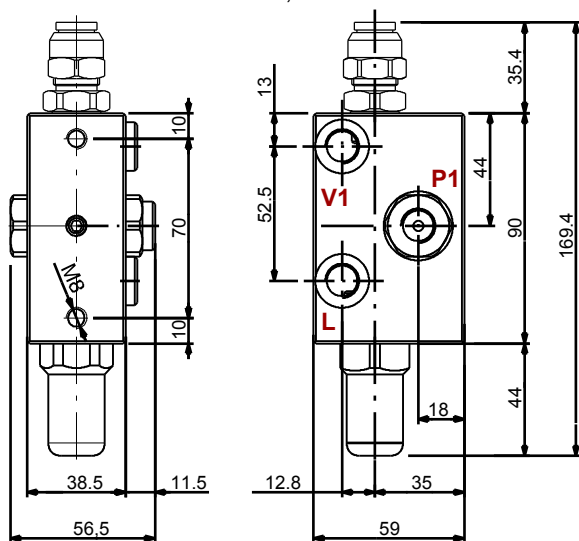
ПРИМЕЧАНИЕ: для того чтобы проверить правильную работу блока питания необходимо обеспечить 10 бар минимального давления при запуске. Блок питания может быть установлен в любой позиции вдали от источников тепла.



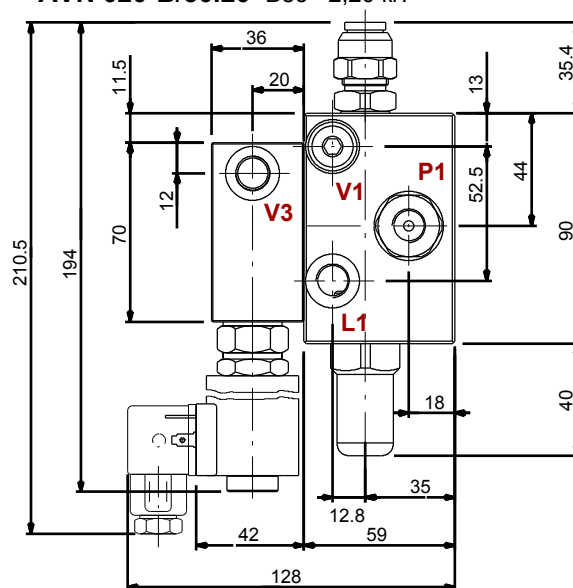
Габаритные размеры

Все чертежи и габаритные размеры соответствуют исполнению с резьбой BSPP.
Резьба всех портов - G1/4".

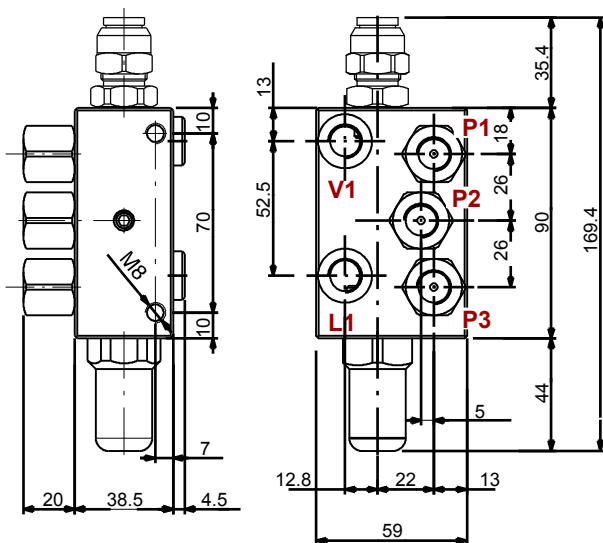
AVN 020-B/30.00 Вес - 1,55 кг.



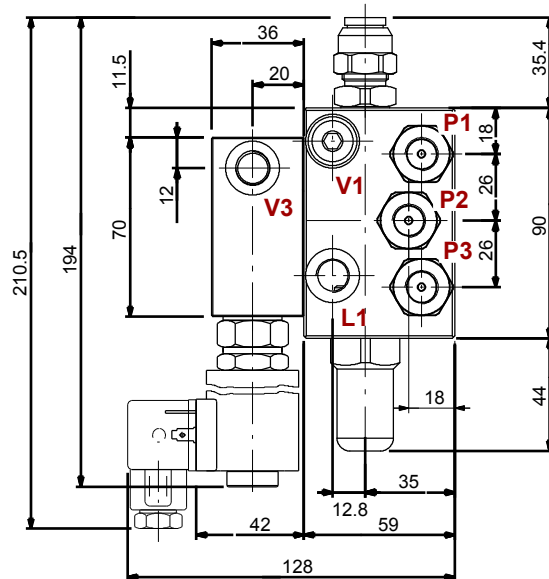
AVN 020-B/30.20 Вес - 2,20 кг.



AVN 030-B/30.00 Вес - 1,60 кг.

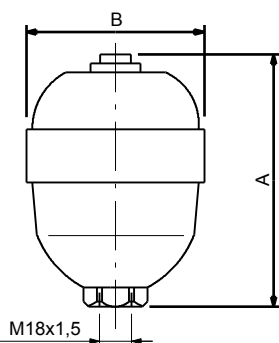


AVN 030-B/30.20 Вес - 2,25 кг.



Мембранные гидропневмоаккумулятор

Гидропневмоаккумулятор предварительно заряжен азотом под давлением 13 бар.
Максимальное давление рабочей жидкости 210 бар.



ТИП	Объем, см ³	A, мм	B, мм	Вес, кг
035	350	149	97	2
075	750	165	116	5,5
090	900	180	116	6
150	1500	265	116	8,5

AVN020-030

Код для заказа

Блок питания

ТИП	AVN	030	-	B	/	30	.	20	T	.	12	НАПРЯЖЕНИЕ
для одного или двух входов		020									12 12 В постоянный ток
для трех входов ..юююю.....		030									24 24 В постоянный ток
												ОПЦИИ ЭЛЕКТРОКЛАПАНА
РЕЗЬБА ПОРТОВ									N		 без ручного дублирования
G1/4" BSPP				B					P		 ручное дублирование, нажатие
9/16-18 UNF-2B				S					T		 ручное дублирование, "нажать и повернуть", положение фиксируется
ВЫХОДНОЕ ДАВЛЕНИЕ												ДОПОЛНИТЕЛЬНЫЙ ЭЛЕКТРОКЛАПАН
30 бар						30		00			 без клапана
40 бар						40		20			 с электромагнитным клапаном
50 бар						50						

Мембранные гидропневмоаккумулятор

NV	-	035	ОБЪЕМ ГИДРОПНЕВМОАККУМУЛЯТОРА
		035 350 см ³
		075 750 см ³
		090 900 см ³
		150 1500 см ³