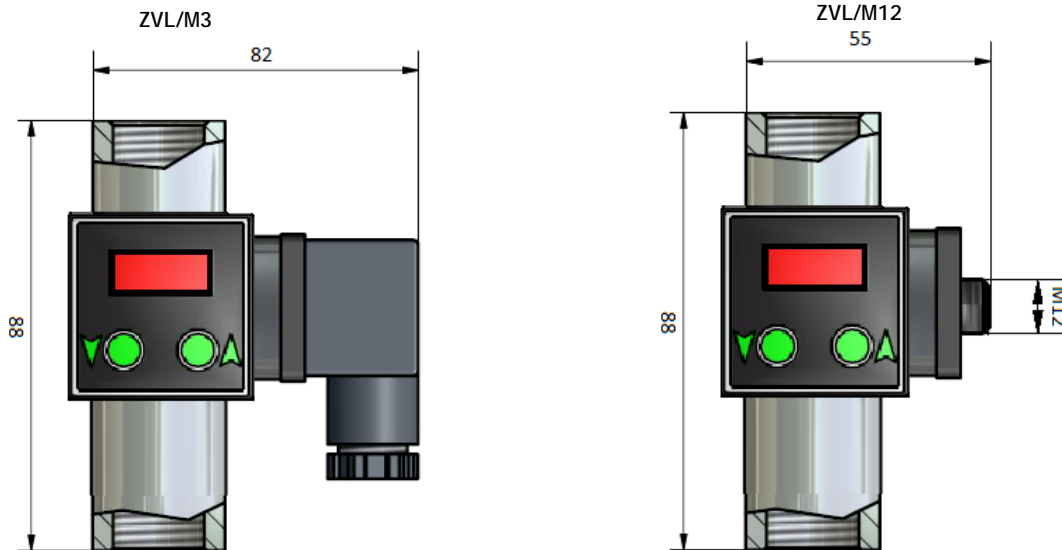


Caratteristiche Tecniche:

- Temperatura d'impiego: -20°C ÷ +80°C
- Pressione minima di funzionamento: > 2 bar
- Frequenza di commutazione: 20 cicli/min
- Precisione d'intervento: 10% del fondo scala a 20°C
- Valore d'isteresi: impostabile a piacere su tutta la scala
- Campo di regolazione: da 1% al 100% del valore di fondo scala
- Peso: 0,8 Kg
- Vita Meccanica: 10x10⁶ cicli a 20°C
- Corpo: in alluminio anodizzato, con parti a contatto fluido in acciaio zincato, opzionale in acciaio inossidabile o plastica
- Installazione:**
E' consigliata la posizione verticale con direzione del fluido dal basso verso l'alto e distante almeno 30 mm da campi magnetici e parti ferrose
- Display:** n°3 digit da 7.6 mm, portata visualizzata in %
- Caratteristiche Elettriche:**
 - Carico Max: 0,5 A
 - Contatti (NA+NC - NC+NC - NA+NA)
 - Segnale in uscita 4-20mA abbinabile ai contatti (solo con connettore M12)
 - Connessione elettrica secondo norme DIN43650, M3
 - Connessione elettrica secondo norme IEC60947-5-2, M12
 - Protezione elettrica secondo norme CEI EN 60529, IP65
 - Consumo medio: <50 mA
 - Tensione d'alimentazione: da 10 a 30 Volt
 - Emissioni ed immunità di interferenza secondo norme EN 61.326
- Garanzia:** vedi pagina dedicata
- Parti di ricambio:** vedi pagina dedicata
- A richiesta:**
 - Connessioni elettriche speciali
 - CU-TR per mercato russo

Technical features:

- Working temperature: -20°C ÷ +80°C
- Minimum operating pressure: > 2 bar
- Switching frequency: 20 cycles/min
- Switching accuracy: 10% of the end of scale to 20°C
- Hysteresis value: adjustable gap between all range of scale
- Range of the adjustment: from 1% to 100% of the end of scale value
- Weight: 0,8 Kg
- Mechanical life: 10x10⁶ cycles at 20°C
- Body:** in anodized aluminium, with wetted parts in zinc plated steel, optional in stainless steel and plastic
- Installation:**
It's suggest vertical position with the direction of the fluid from bottom to top and at least 30 mm away from magnetic fields and ferrous parts
- Display:** n°3 digits of 7.6 mm, flowrate visual in %
- Electric Features:**
 - Maximum contact load: 0,5 A
 - Contacts (NA+NC - NC+NC - NA+NA)
 - Output signal 4-20mA combinable to contacts (only with M12 connector)
 - Electric connection according to DIN43650, M3
 - Electric connection according to IEC60947-5-2, M12
 - Electric protection according to CEI EN 60529, IP65
 - Medium consumption: <50 mA
 - Power supply: from 10 to 30 Volt
 - Interference emission and immunity according to EN 61.326
- Warranty:** see dedicated page
- Spare parts:** see dedicated page
- On request:**
 - Special electrical connection
 - CU-TR for Russian market



ZVL.						/.	/.	
Tipo	Campo di regolazione	Campo di regolazione	P Max	Connessione idraulica	Materiale del corpo	Esecuzione	Segnale in uscita	Connessione elettrica
Type	Switching pressure range	Switching pressure range	P max	Hydraulic connection	Body material	Execution	Output signal	Electric connection
	L/min di H2O	NI/min Air	bar					
ZVL1	0 > 4	0 > 120	150	½" BSP-F	X AISI316L	B Contatti separati: NA+NC Separated contacts: NO+NC	2 Indica Means 4-20 mA	M12 Connessione Connection M12x1
ZVL3	0 > 10	0 > 300			PVC PVC-U (P.Max 10 Bar)	C Contatti chiusi: NC+NC Closed contacts: NC+NC	Solo disponibile con connettore M12 Only available with M12 connector	(Connettore femmina escluso) (Female connector excluded)
ZVL6	0 > 20	0 > 600			se omissio indica Acciaio Zincato if omitted means zinc plated steel	D Contatti aperti: NA+NA Open contacts: NO+NO	Se omissio indica esecuzione standard If omitted indicates standard execution	Se omissio indica esecuzione standard If omitted indicates standard execution