



P1C

СЕКЦИОННЫЕ РАСПРЕДЕЛИТЕЛИ





Основанная в 2005 году, компания Гидронт в настоящее время занимает одно из лидирующих положений на российском рынке в области объемного гидропривода и разработки гидросистем.



Основной целью компании является обеспечение заказчиков высококачественной гидроаппаратурой, оказание технической поддержки, оказания сервисного (гарантийного и постгарантийного) обслуживания продукции.



Сегодня компания Гидронт производит секционные и моноблочные гидравлические распределители, а так же клапаны и блоки клапанов в России. Все изделия проходят 100% выходной контроль на [испытательном участке](#).



Для улучшения качества обслуживания и оказания технической поддержки компания Гидронт организовала [сервисный центр](#) для испытания гидравлических распределителей, клапанов, блоков клапанов любых производителей, который позволяет нашим заказчикам проводить диагностику гидроаппаратуры для выявления неисправности либо соответствия заявленным характеристикам.



Запуск собственного завода, а так же постоянные инвестиции в станочный парк позволило компании Гидронт увеличить производственные мощности а так же расширить номенклатурную линейку продукции.

Продукция производства ООО «Гидронт» представлена в следующих каталогах:

- Обзор продукции
- Распределители серии P1C
- Распределители серии P1M
- Распределители серии P1K
- Распределители серии P1Ф
- Клапаны предохранительные K1П
- Клапаны обратные K1O
- Клапаны тормозные K1T
- Гидрозамки K1Г

ООО «Гидронт» прошло сертификацию на соответствие требованиям ГОСТ Р ИСО 9001-2015 и ГОСТ РВ 0015-002-2012 «Система разработки и постановки на производство военной техники» и зарегистрировано в Военном регистре за № ВР 30.1.12143-2018 от 10.04.2018 г.

Система менеджмента качества нашего предприятия распространяется на разработку, производство, ремонт и поставку продукции в соответствии с классами ЕК 001-2014: 1630, 1650, 1730, 2590, 2910, 2915, 2930, 2940, 2945, 4330, 4460, 4930, 6640, группа 48.

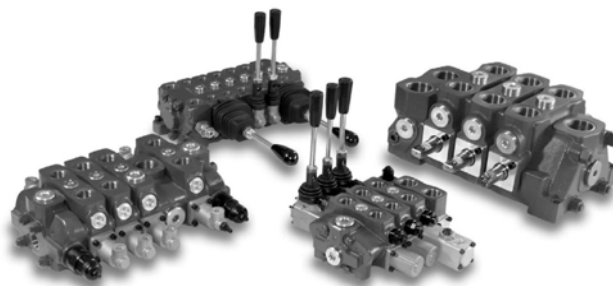


СОДЕРЖАНИЕ

• ОБЩАЯ ИНФОРМАЦИЯ	4
• ТЕХНИЧЕСКИЕ ХАРАКТЕРИСТИКИ РАСПРЕДЕЛИТЕЛЯ Р1С 45	5
• ТЕХНИЧЕСКИЕ ХАРАКТЕРИСТИКИ РАСПРЕДЕЛИТЕЛЯ Р1С 60	6
• ТЕХНИЧЕСКИЕ ХАРАКТЕРИСТИКИ РАСПРЕДЕЛИТЕЛЯ Р1С 80	7
• ТЕХНИЧЕСКИЕ ХАРАКТЕРИСТИКИ РАСПРЕДЕЛИТЕЛЯ Р1С 90	8
• ТЕХНИЧЕСКИЕ ХАРАКТЕРИСТИКИ РАСПРЕДЕЛИТЕЛЯ Р1С 160	9
• ТЕХНИЧЕСКИЕ ХАРАКТЕРИСТИКИ РАСПРЕДЕЛИТЕЛЯ Р1С 240	10
• ТЕХНИЧЕСКИЕ ХАРАКТЕРИСТИКИ РАСПРЕДЕЛИТЕЛЯ Р1С 400	11
• КОД ДЛЯ ЗАКАЗА РАСПРЕДЕЛИТЕЛЯ СЕРИИ Р1С	12
• НАПОРНАЯ СЕКЦИЯ	13
• РАБОЧАЯ СЕКЦИЯ	16
• СПЕЦИАЛЬНАЯ СЕКЦИЯ	25
• СЛИВНАЯ СЕКЦИЯ	26

СЕКЦИОННЫЕ РАСПРЕДЕЛИТЕЛИ

P1C



Серия	Номинальный расход, л/мин	Максимальное давление, бар	Максимальное давление для последовательной схемы, бар	Максимальное давление в порту T, бар	Количество секций	Внутренние утечки, см ³ /мин
P1C45	45	315	210	25	1-12	3
P1C60	60	315	-	10	1-10	5
P1C80	80	315	315	25	1-12	3
P1C90	90	315	210	25	1-12	3
P1C160	160	315	250	25	1-12	5
P1C240	240	315	210	25	1-12	3
P1C400	400	315	315	25	1-10	25

Технические характеристики и графики указанные в каталоге измерены на минеральном масле с вязкостью 46 мм²/с и температурой 40°C.

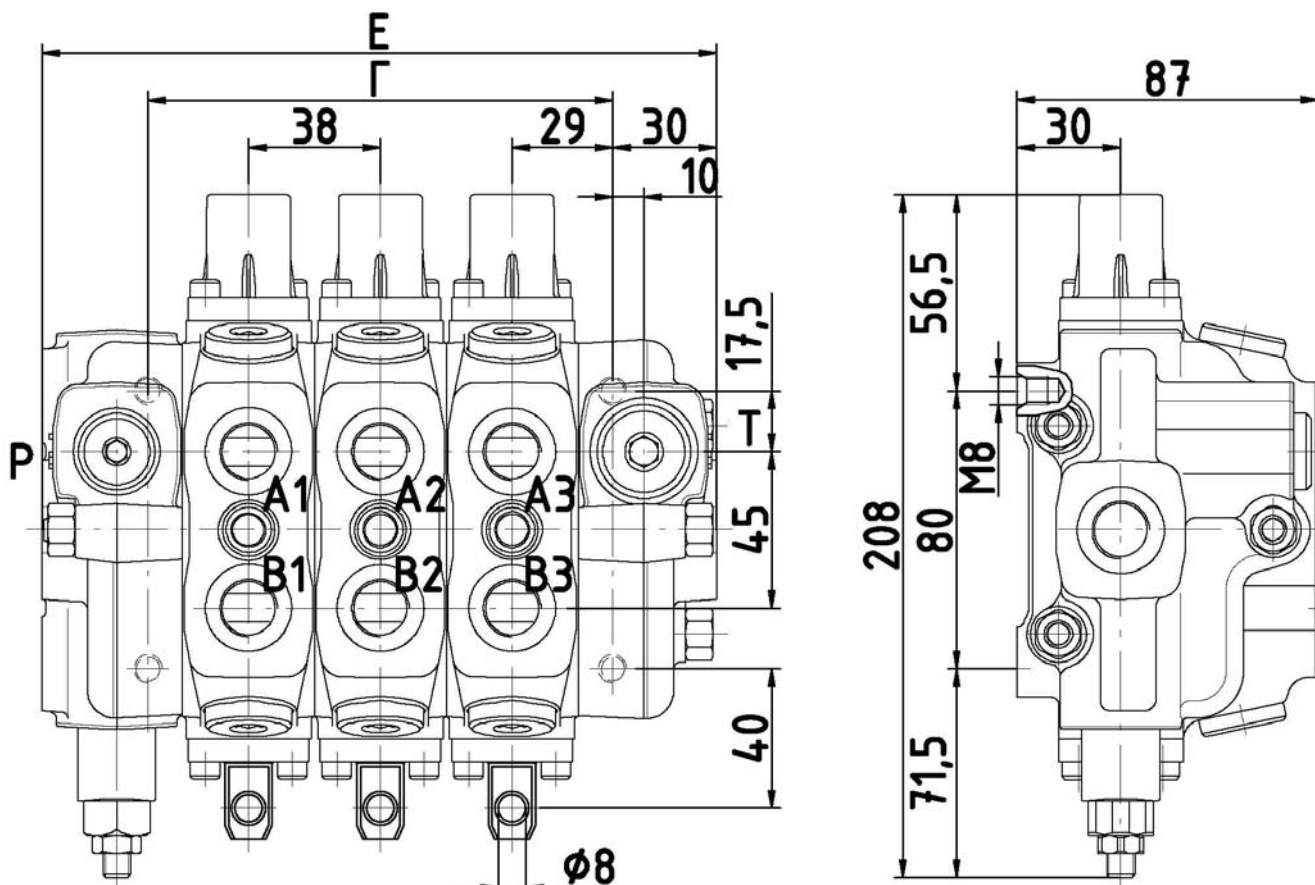
ВАРИАНТЫ УПРАВЛЕНИЯ

Серия	P1C45	P1C60	P1C80	P1C90	P1C160	P1C240	P1C400
Механическое	■	■	■	■	■	■	■
Гидравлическое	■	■	■	■	■	■	■
Пневматическое	■	■	■	■	■	■	
Электрическое	■	■					
Электрогидравлическое	■	■	■	■	■	■	
Электропневматическое	■	■	■	■	■	■	

Температура окружающего воздуха	-40°...+50°C
Температура рабочей жидкости (уплотнения NBR)	-40°...+80°C
Температура рабочей жидкости (уплотнения VITON)	-30°...+100°C
Вязкость рабочей жидкости	12-1300 сСт
Максимальный уровень загрязнения по ГОСТ 17216 (не грубее)	14

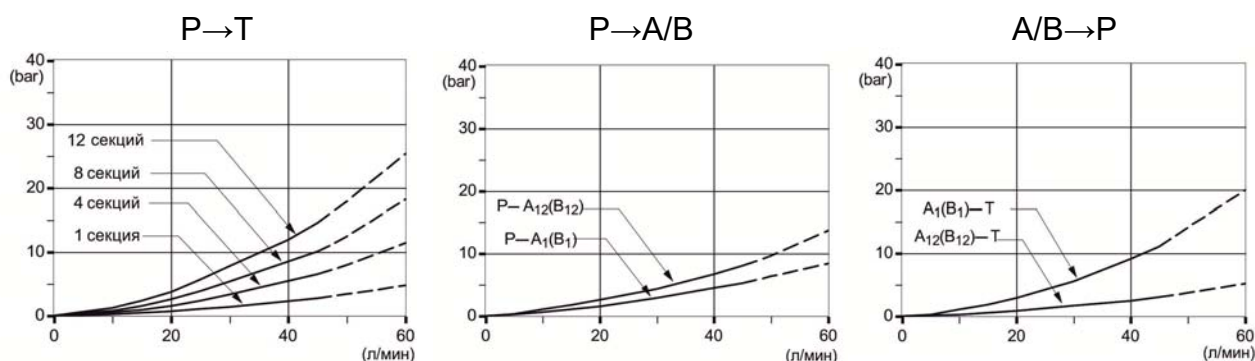
РАСПРЕДЕЛИТЕЛЬ СЕРИИ P1C45

Габаритные и присоединительные размеры



Секций	1	2	3	4	5	6	7	8	9	10	11	12
Е, мм	118,5	156,5	194,5	232,5	270,5	308,5	346,5	384,5	422,5	460,5	460,5	460,5
Г, мм	58	96	134	172	210	248	286	324	362	400	438	476
Масса, кг	5,3	7,6	9,9	12,2	14,8	17,1	19,4	21,7	24	26,3	28,6	30,9

Рабочие характеристики (зависимость перепада давления от расхода)

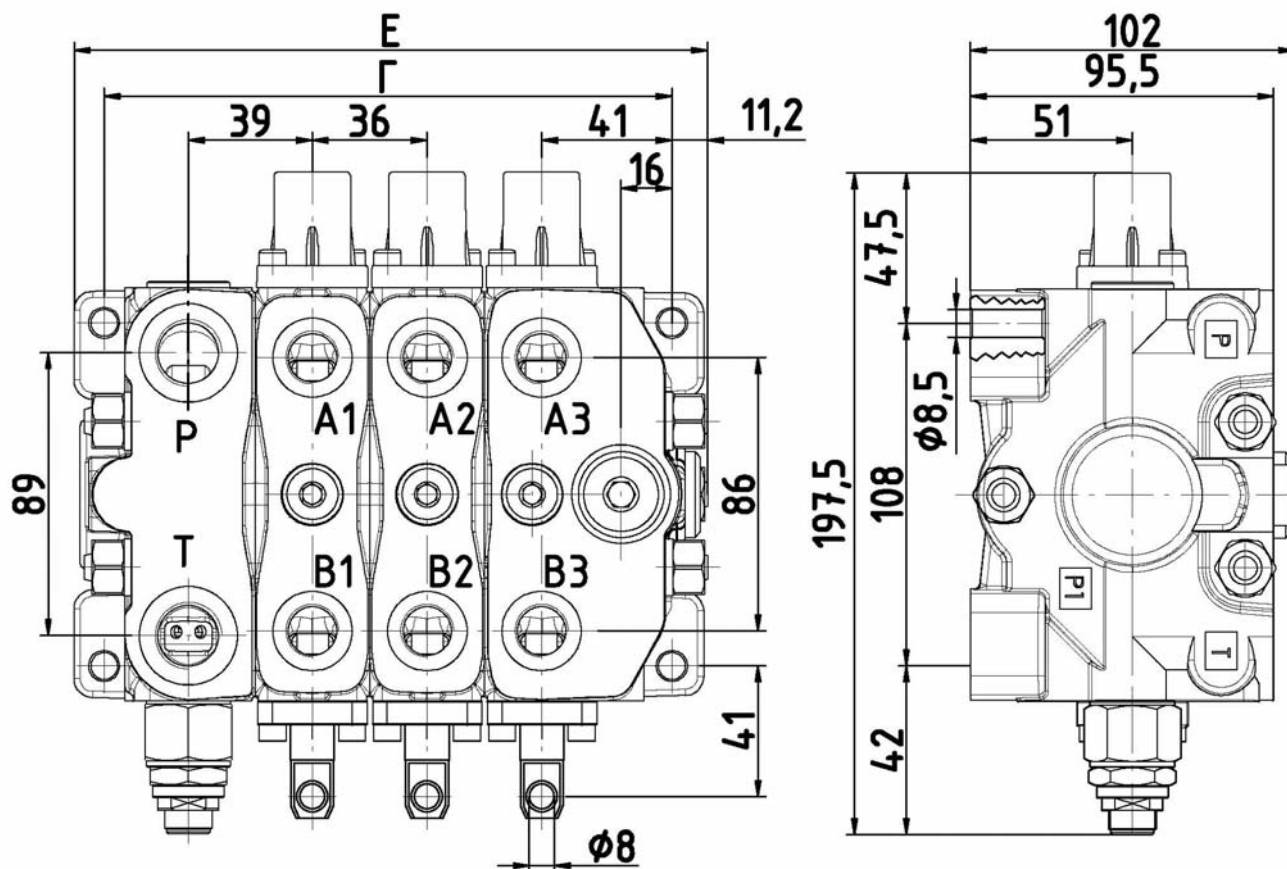


Резьбы портов

Порт	BSPP
P, A, B	3/8
T	1/2

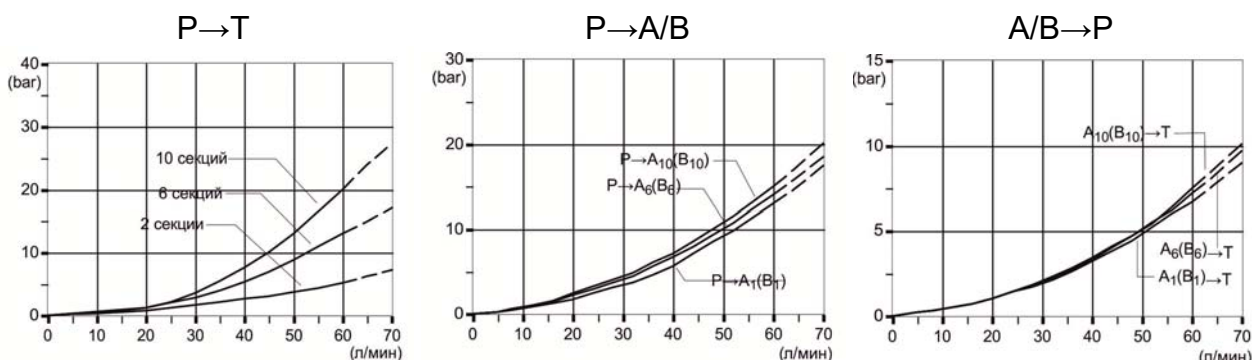
РАСПРЕДЕЛИТЕЛЬ СЕРИИ P1C60

Габаритные и присоединительные размеры



Секций	1	2	3	4	5	6	7	8	9	10
Е, мм	127,2	163,2	199,2	235,2	271,2	307,2	343,2	379,2	415,2	551,2
Г, мм	106,5	142,5	178,5	214,5	250,5	286,5	322,5	358,5	394,5	430,5
Масса, кг	8,1	11	13,9	16,8	20,4	23,3	26,2	29,1	32	34,9

Рабочие характеристики (зависимость перепада давления от расхода)

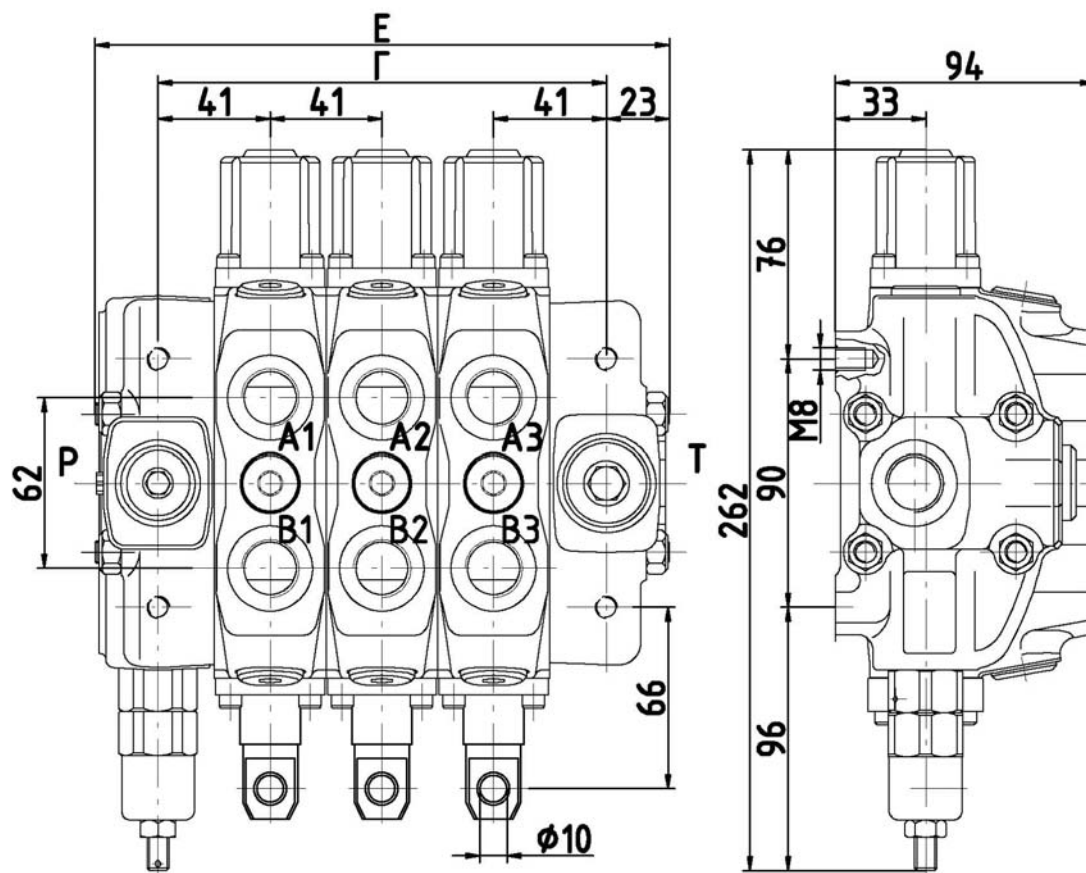


Резьбы портов

Порт	BSPP
А, В	3/8
Р, Т	1/2

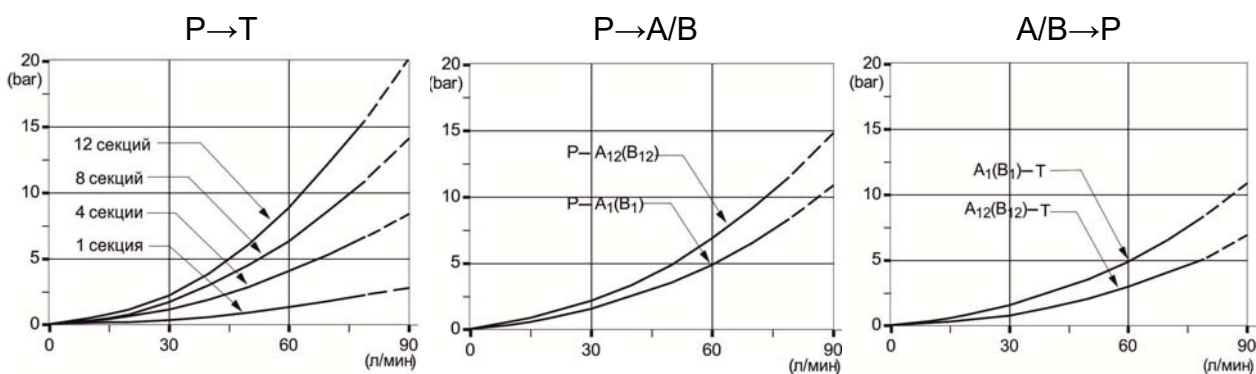
РАСПРЕДЕЛИТЕЛЬ СЕРИИ P1C80

Габаритные и присоединительные размеры



Секций	1	2	3	4	5	6	7	8	9	10	11	12
Е, мм	128	169	210	251	292	333	374	415	456	497	538	579
Г, мм	82	123	164	205	246	287	328	369	410	451	492	533
Масса, кг	7,2	10,5	13,8	17,1	20,1	23,4	26,7	30	33,3	36,6	39,9	43,2

Рабочие характеристики (зависимость перепада давления от расхода)

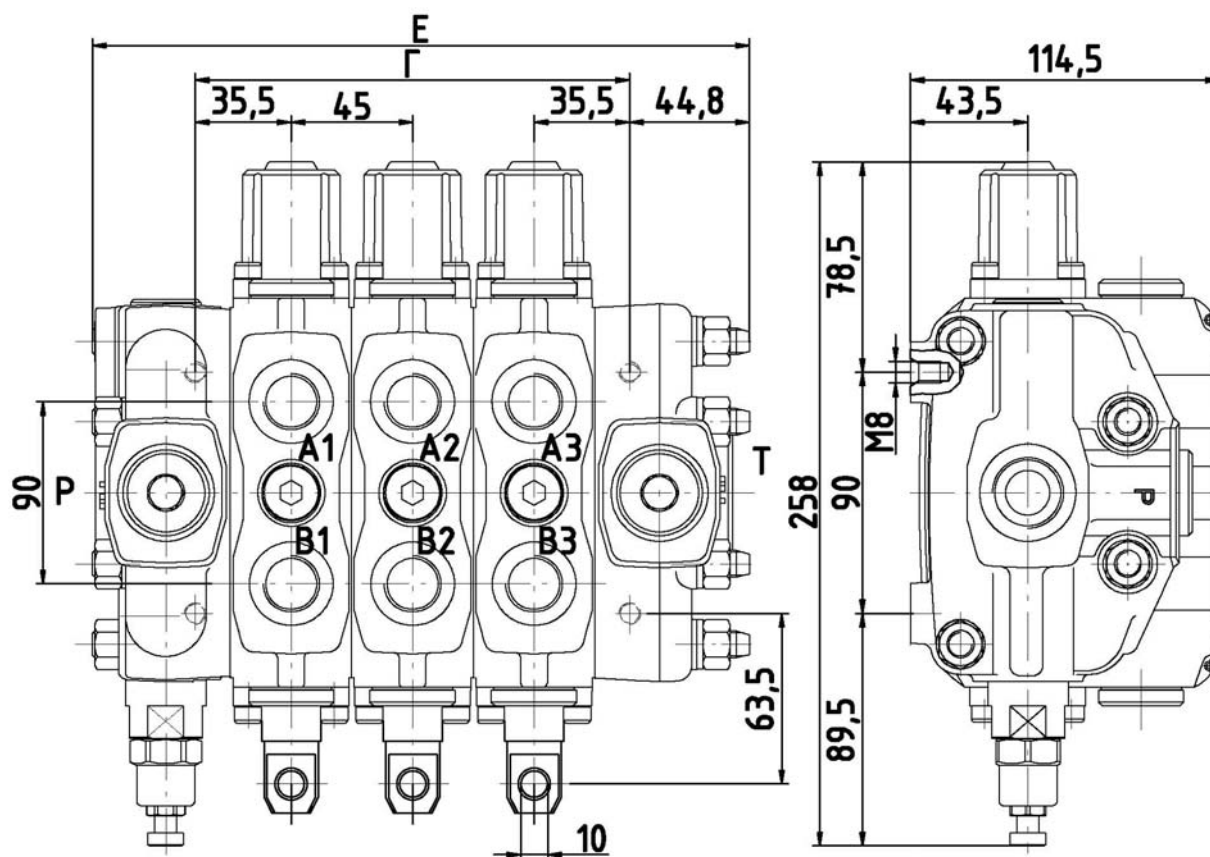


Резьбы портов

Порт	BSP
Р, А, В	1/2
Т	3/4

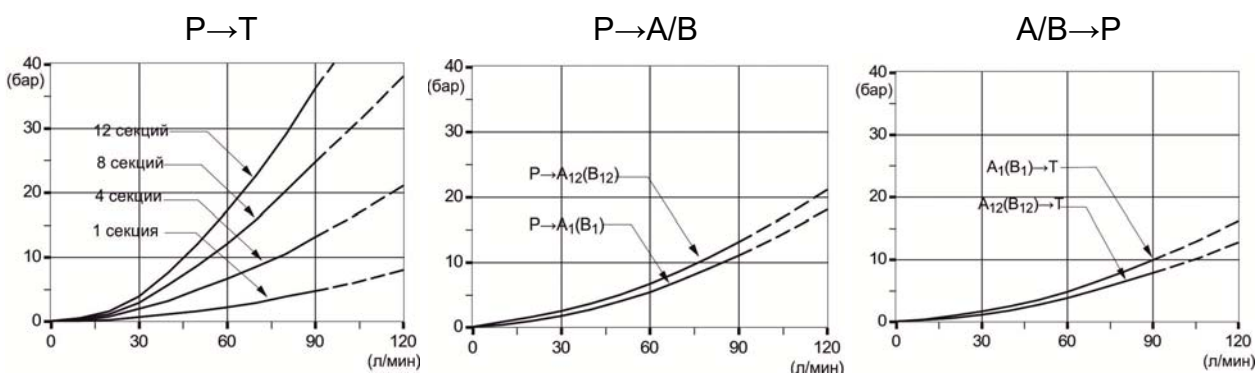
РАСПРЕДЕЛИТЕЛЬ СЕРИИ P1C90

Габаритные и присоединительные размеры



Секций	1	2	3	4	5	6	7	8	9	10	11	12
Е, мм	154	199	244	289	334	379	424	469	514	559	604	649
Г, мм	71	116	161	206	251	296	341	386	431	476	521	566
Масса, кг	11	15	20,9	25,9	30,8	35,8	40,7	45,7	50,6	55,6	60,5	65,5

Рабочие характеристики (зависимость перепада давления от расхода)

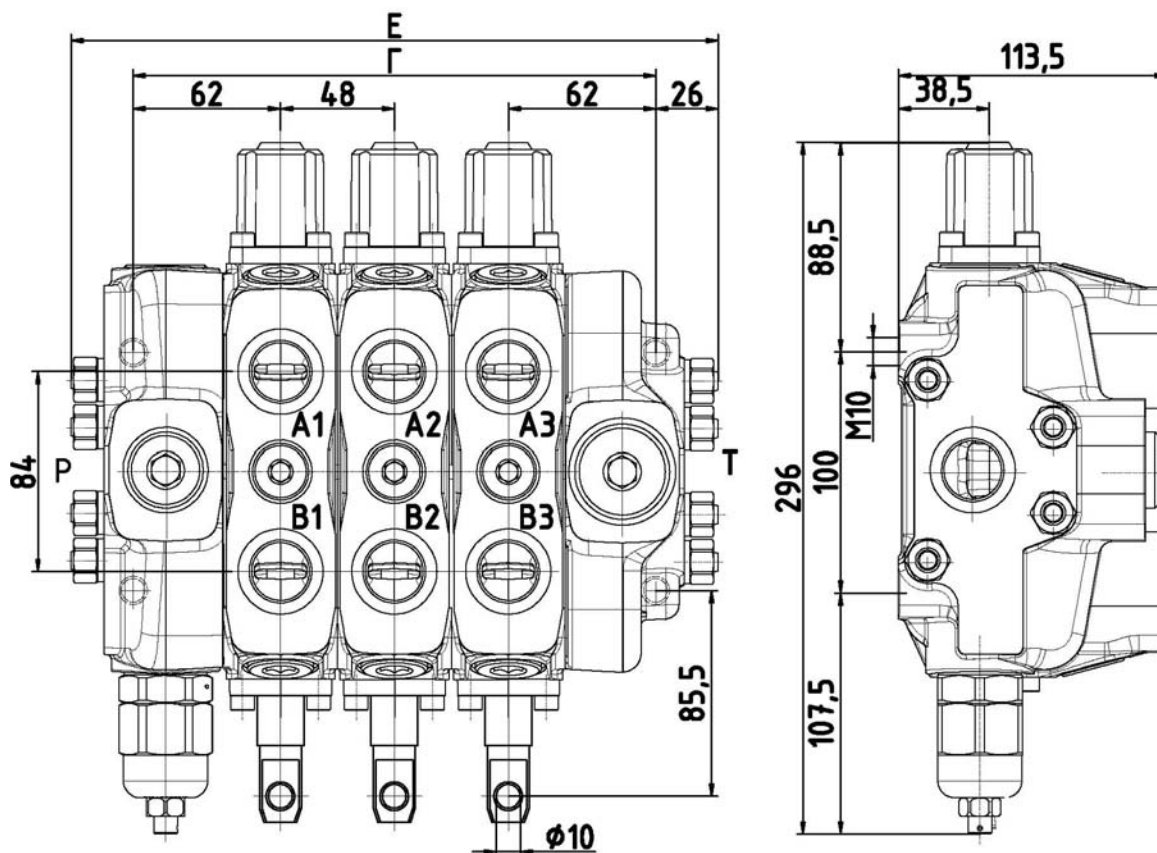


Резьбы портов

Порт	BSPP
A, B	1/2
P, T	3/4

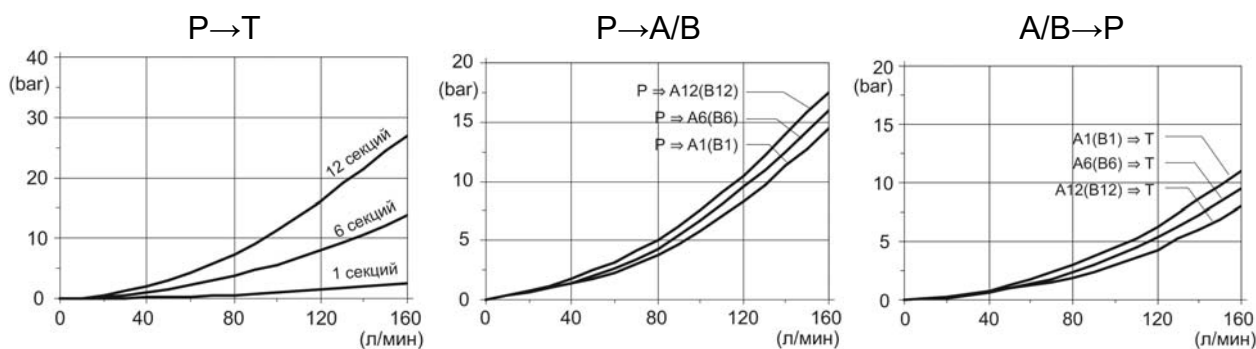
РАСПРЕДЕЛИТЕЛЬ СЕРИИ P1C160

Габаритные и присоединительные размеры



Секций	1	2	3	4	5	6	7	8	9	10	11	12
Е, мм	176	224	272	320	368	416	464	512	560	608	656	704
Г, мм	124	172	220	268	316	364	412	460	508	556	604	652
Масса, кг	13,8	19,2	24,6	30	35,4	40,8	46,2	51,6	57	62,4	67,8	73,2

Рабочие характеристики (зависимость перепада давления от расхода)

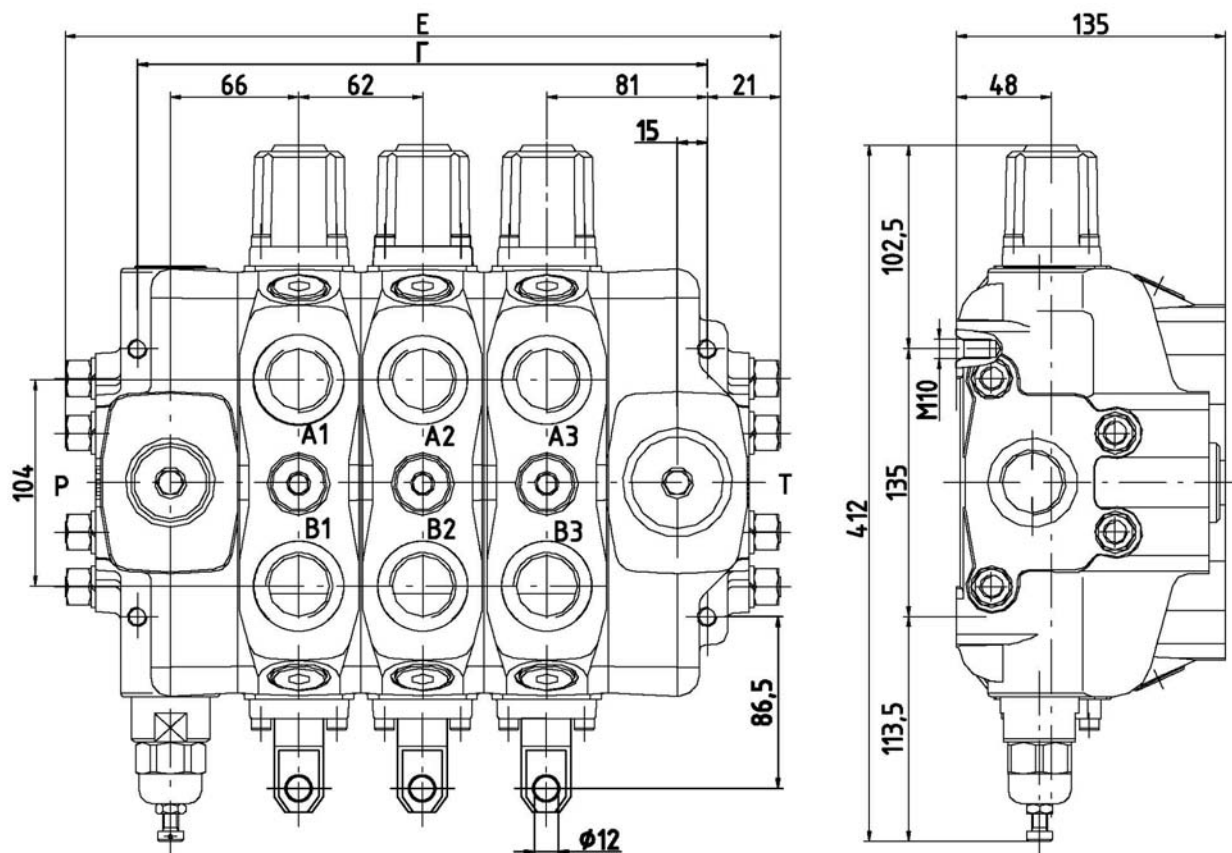


Резьбы портов

Порт	BSPP
P, A, B	3/4
T	1

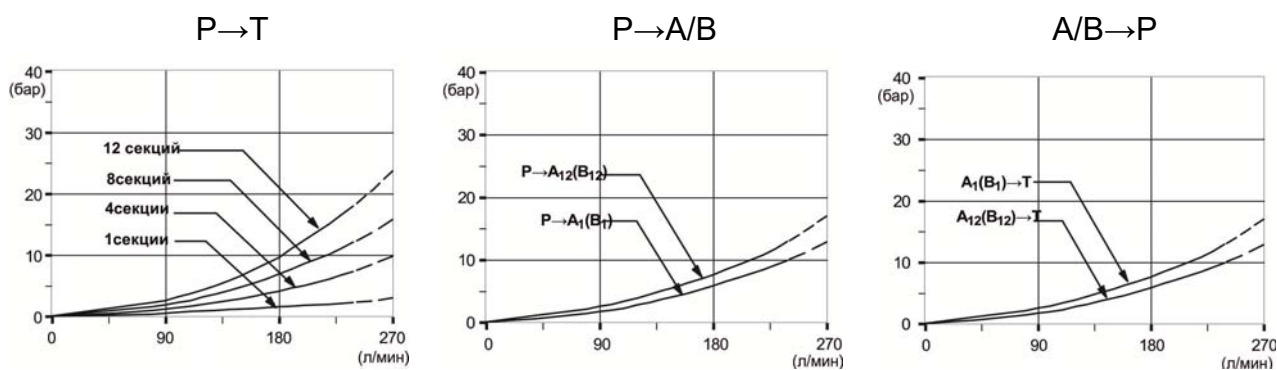
РАСПРЕДЕЛИТЕЛЬ СЕРИИ P1C240

Габаритные и присоединительные размеры



Секций	1	2	3	4	5	6	7	8	9	10	11	12
Е, мм	235	297	359	421	483	545	607	669	731	793	855	917
Г, мм	162	224	286	348	410	472	534	596	658	720	782	844
Масса, кг	37,6	48,6	59,6	70,6	81,6	92,6	103,6	114,6	125,6	136,6	147,6	158,6

Рабочие характеристики (зависимость перепада давления от расхода)

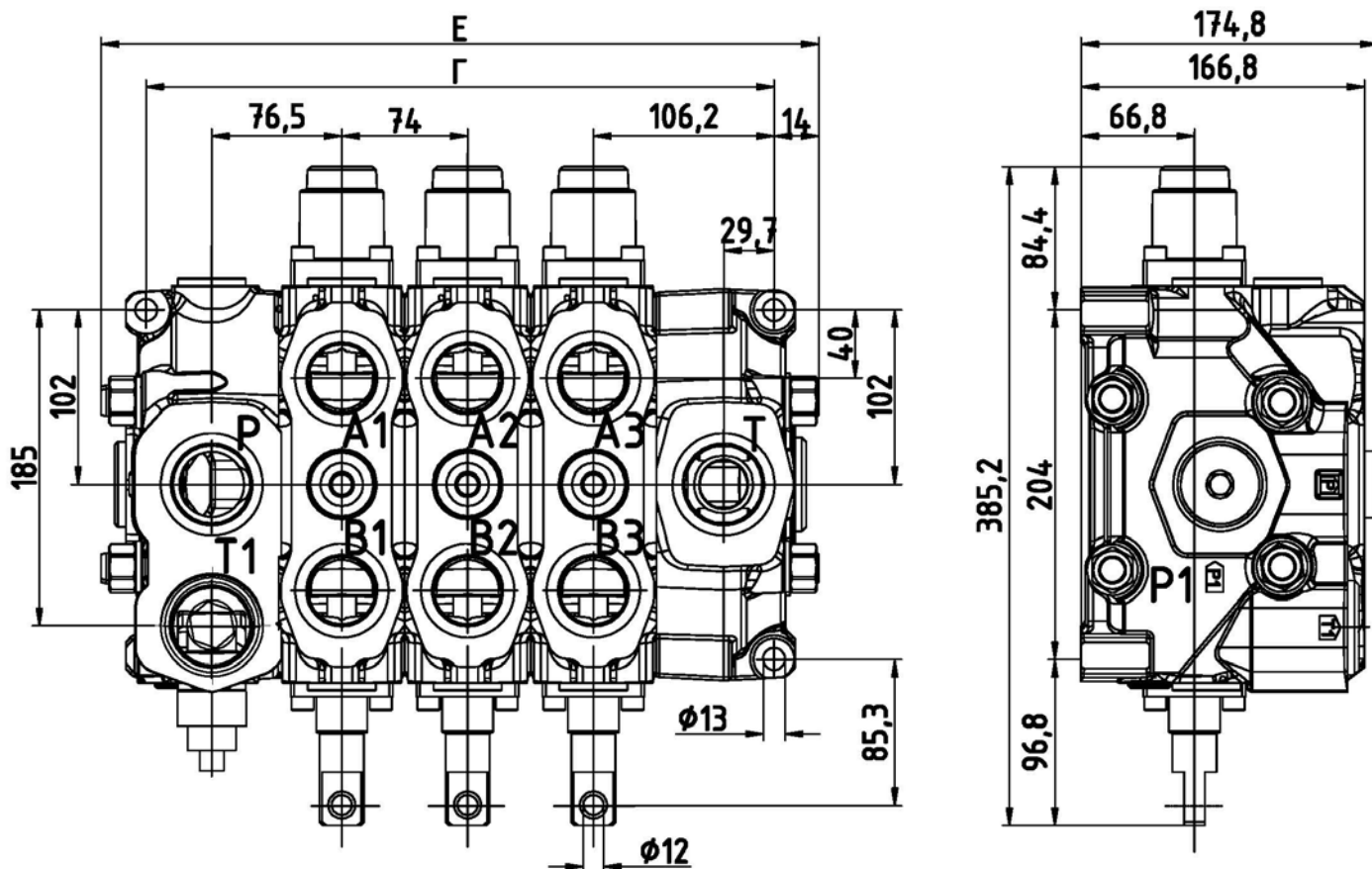


Резьбы портов

Порт	BSPP
P, A, B	1
T	1 1/4

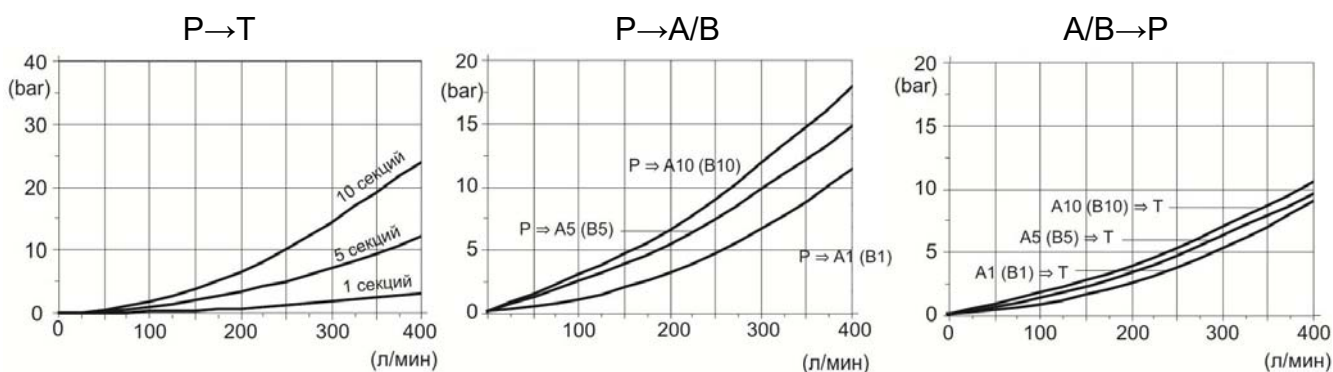
РАСПРЕДЕЛИТЕЛЬ СЕРИИ P1C400

Габаритные и присоединительные размеры



Секций	1	2	3	4	5	6	7	8	9	10
Е, мм	247	312	395	469	543	617	691	765	839	913
Г, мм	221,2	295,2	369,2	443,2	517,2	591,2	665,2	739,2	813,2	887,2
Масса, кг	44	60,5	77	93,5	110	126,5	143	159,5	176	192,5

Рабочие характеристики (зависимость перепада давления от расхода)



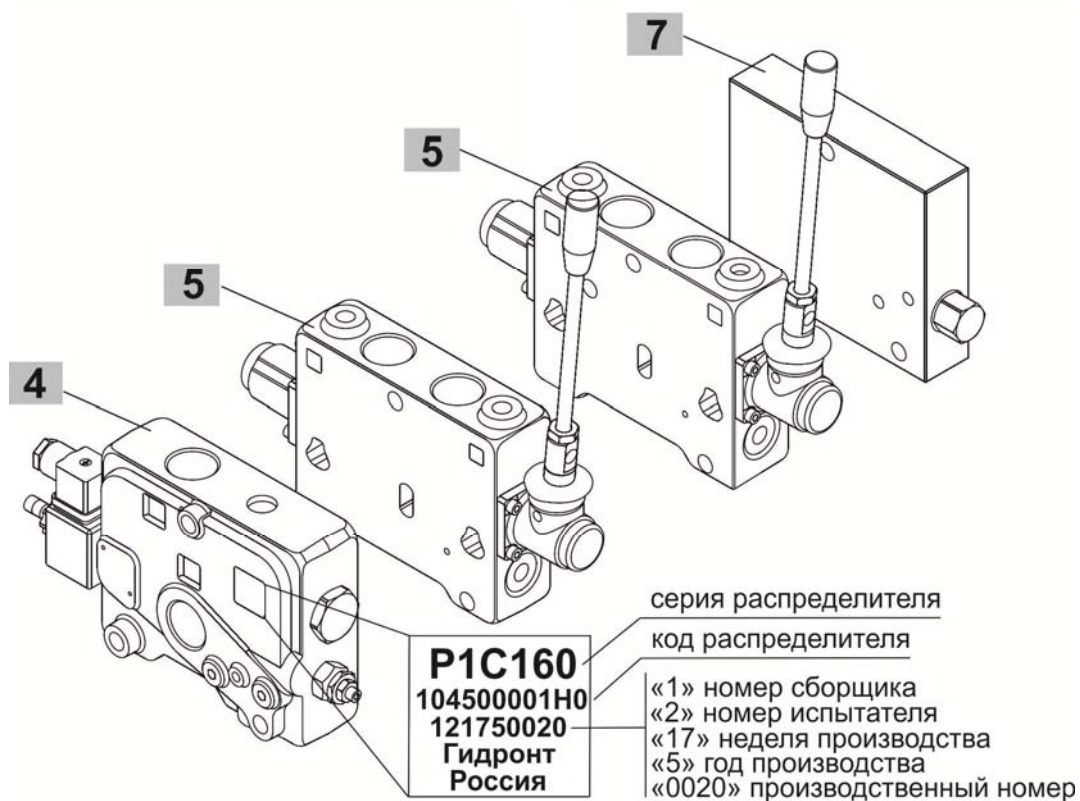
Резьбы портов

Порт	BSP
P, T	1 1/2
A, B, P1	1 1/4

КОД ДЛЯ ЗАКАЗА РАСПРЕДЕЛИТЕЛЯ СЕРИИ P1C

P1C 160 / 2 / ЛБ(ПЗ-175)РЕ-М14 / ПЛ-1А01В03.П2(3-120) / PPM / ПЛ-1А01В03 / СВ - Л

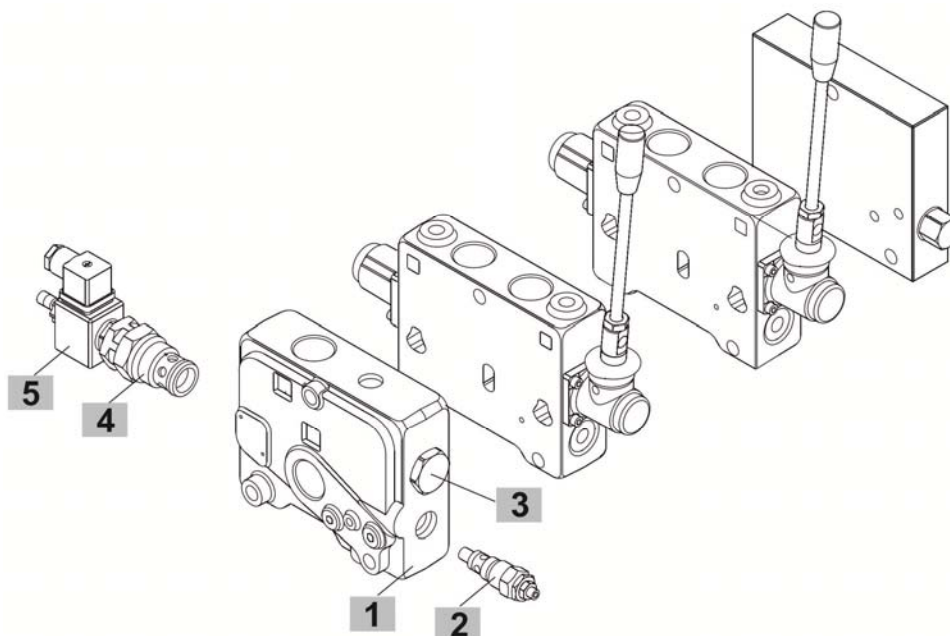
1
2
3
4
5
6
5
7
8



		стр.
1	СЕРИЯ РАСПРЕДЕЛИТЕЛЯ	4
2	НОМИНАЛЬНЫЙ РАСХОД	4
3	КОЛИЧЕСТВО РАБОЧИХ СЕКЦИЙ	-
4	НАПОРНАЯ СЕКЦИЯ	13
5	РАБОЧАЯ СЕКЦИЯ	16
6	СПЕЦИАЛЬНАЯ СЕКЦИЯ	25
7	СЛИВНАЯ СЕКЦИЯ	26
8	УСТАНОВОЧНЫЕ ЛАПЫ	-

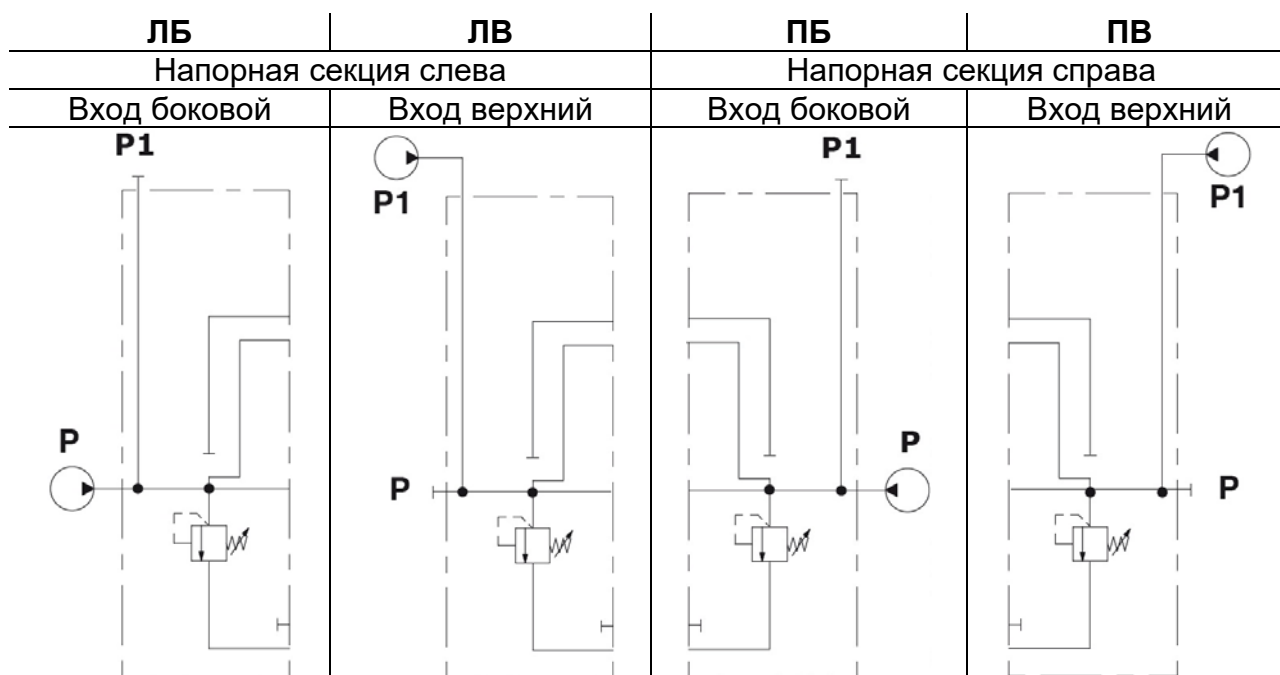
НАПОРНАЯ СЕКЦИЯ

P1C160/2/ **ЛБ (ПЗ-175) РЕ -M14** ПЛ-1A01B03.П2(3-120)/PPM/ПЛ-1A01B03/СБ-Л- **24В**



	Позиция	Обозначение	Серия	P1C45	P1C60	P1C80	P1C90	P1C160	P1C240	P1C400
секция	1	ЛБ	напорная секция слева, боковой вход	■	■	■	■	■	■	■
		ЛВ	напорная секция слева, верхний вход	■	■	■	■	■	■	■
		ПБ	напорная секция справа, боковой вход	■		■	■	■	■	■
		ПВ	напорная секция справа, верхний вход	■		■	■	■	■	■
предохранительный клапан	2	-	заглушка (предохранительный клапан отсутствует)	■	■	■	■	■	■	■
		П2	предохранительный клапан прямого действия	63-125 бар	■	■	■	■	■	
		П3		100-200 бар	■	■	■	■	■	
		П4		160-320 бар	■	■	■	■	■	
		Н	предохранительный клапан НЕ прямого действия	60-320 бар		■	■	■	■	■
дополнительный клапан опции	3	-	заглушка	■	■	■	■	■	■	■
		M18	порт под манометр G 1/8	■	■	■	■	■	■	
		M14	порт под манометр G 1/4	■	■	■	■	■	■	■
	4	-	заглушка	■	■	■	■	■	■	■
		A	антикавитационный клапан	■	■	■	■	■	■	■
		РГ	разгрузочный клапан с гидравлическим управлением	■	■	■	■	■	■	■
		РЕ	разгрузочный клапан с электрическим управлением, БЕЗ ручного дублирования	■	■	■	■	■	■	■
		РЕН	разгрузочный клапан с электрическим управлением, ручное дублирование «нажать»	■	■	■	■	■	■	■
		РЕВ	разгрузочный клапан с электрическим управлением, ручное дублирование «винт»	■	■	■	■	■	■	■
		РЕНП	разгрузочный клапан с электрическим управлением, ручное дублирование «нажать и повернуть»	■	■	■	■	■	■	■

1 СЕКЦИЯ




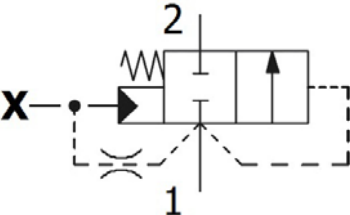
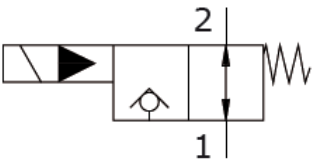
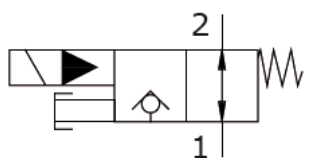
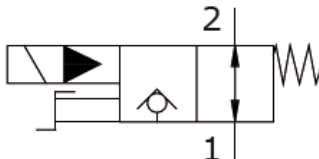
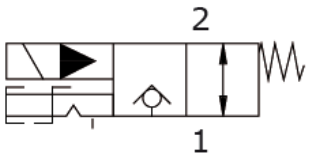
2 ПРЕДОХРАНИТЕЛЬНЫЙ КЛАПАН

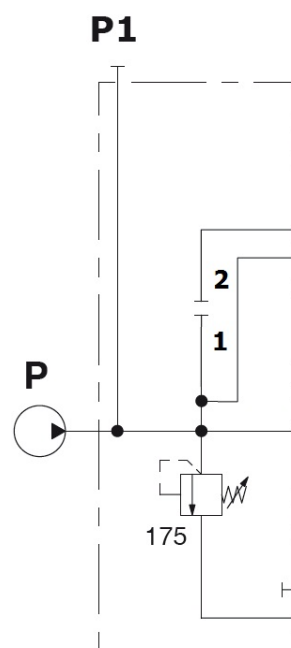
Обозначение	Описание	Диапазон настройки, бар	Гидросхема
-	заглушка (предохранительный клапан отсутствует)	-	
П2	предохранительный клапан прямого действия	63-125	
П3		100-200	
П4		160-320	
ПФ2	предохранительный клапан прямого действия опломбированный	63-125	
ПФ3		100-200	
ПФ4		160-320	
Н	предохранительный клапан НЕ прямого действия - регулировка ВИНТ	60-320	
НФ	предохранительный клапан НЕ прямого действия - опломбирован		

3 ОПЦИИ

Обозначение	Описание
-	заглушка
M18	порт для манометра G 1/8
M14	порт для манометра G 1/4

4 ДОПОЛНИТЕЛЬНЫЙ КЛАПАН

Обозначение	Описание	Гидросхема	Место установки
-	заглушка (клапан отсутствует)		
А	антикавитационный клапан		
РГ	разгрузочный клапан с гидравлическим управлением		
РЕ	разгрузочный клапан с электрическим управлением, БЕЗ ручного дублирования		
РЕН	разгрузочный клапан с электрическим управлением, ручное дублирование «нажать»		
РЕВ	разгрузочный клапан с электрическим управлением, ручное дублирование «винт»		
РЕНП	разгрузочный клапан с электрическим управлением, ручное дублирование «нажать и повернуть»		



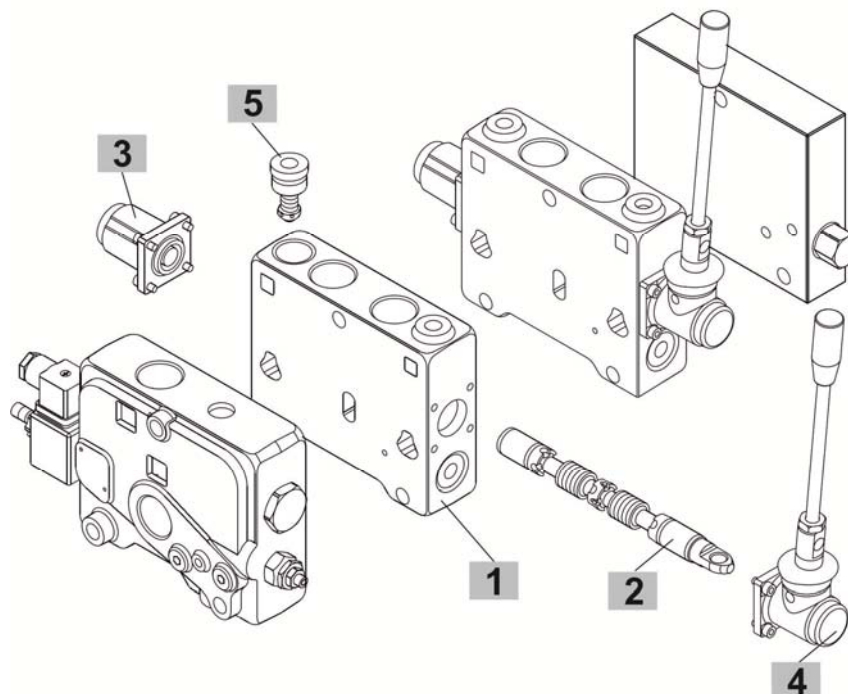
5 КАТУШКА ДОПОЛНИТЕЛЬНОГО (ЭЛЕКТРОМАГНИТНОГО) КЛАПАНА

12В	12 В постоянное напряжение, электрическое подключение стандарта ISO4400
24В	24 В постоянное напряжение, электрическое подключение стандарта ISO4400

РАБОЧАЯ СЕКЦИЯ

P1C160/2/ЛБ(ПЗ-175)РЕ-М14 **ПЛ-** **1** **A01** **B03** **.П2(3-120)** PPM/1A01B03/СБ-Л-24В

1 2 3 4 5



	Позиция	Обозначение	Серия	P1C45	P1C60	P1C80	P1C90	P1C160	P1C240	P1C400
секция	1	ПЛ	рабочая секция с портами под вторичные клапаны параллельного подключения	■	■	■	■	■	■	■
		Н	рабочая секция без портов под вторичные клапаны параллельного подключения	■	■	■	■			
		С	рабочая секция с портами под вторичные клапаны последовательного подключения	■			■	■	■	
		Т	рабочая секция с портами под вторичные клапаны тандемного подключения	■			■	■		
ЗОЛОТНИК	2	01	3-х позиционный, двойного действия, с запертыми портами А и В в нейтральной позиции	■	■	■	■	■	■	■
		02	3-х позиционный, двойного действия, с запертыми портами А и В в нейтральной позиции, повышенной чувствительности	■		■	■	■	■	
		03	3-х позиционный, двойного действия, порт А соединен с Т в нейтральной позиции	■		■	■	■	■	
		04	3-х позиционный, двойного действия, порт В соединен с Т в нейтральной позиции	■		■	■	■	■	
		05	3-х позиционный, двойного действия, с соединенными портами А и В с Т в нейтральной позиции	■	■	■	■	■	■	■
		06	3-х позиционный, одностороннего действия на порт А, порт В заглушен	■	■	■	■	■	■	■
		07	3-х позиционный, одностороннего действия на порт В, порт А заглушен	■	■	■	■	■	■	■
		08	4-х позиционный, двойного действия, с запертыми портами А и В в нейтральной позиции, фиксация положения 3 – «плавающее положение»	■	■	■	■	■	■	■
		09	3-х позиционный, двойного действия, с запертыми портами А и В в нейтральной позиции, в 1 позиции – «дифференциальная схема»			■	■	■	■	

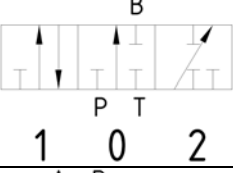
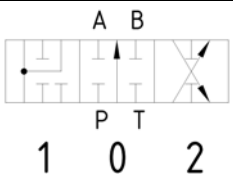
	Позиция	Обозначение	Серия	P1C45	P1C60	P1C80	P1C90	P1C160	P1C240	P1C400
адаптер со стороны А	3	A01	пружинный возврат в нейтральное положение	■	■	■	■	■	■	■
		A02	2-х позиционный, пружинный возврат в нейтральное положение из позиции 1	■			■		■	
		A03	2-х позиционный, пружинный возврат в нейтральное положение из позиции 2	■			■		■	
		A04	пружинный возврат в нейтральное положение с адаптером под тросик	■	■	■		■		
		A05	фиксация во всех трех положениях	■	■	■	■	■	■	■
		A06	фиксация в позиции 1 и 2	■		■		■	■	
		A10	2-х позиционный, фиксация в 1 и нейтральном положении	■		■	■	■	■	
		A11	2-х позиционный, фиксация в 2 и нейтральном положении	■		■	■	■	■	
		A12	фиксация в 1 положении и пружинный возврат в нейтральное	■	■	■	■	■	■	
		A13	фиксация во 2 положении и пружинный возврат в нейтральное	■	■	■	■	■	■	
		A14	фиксация в 1 и 2 положениях и пружинный возврат в нейтральное	■	■	■	■	■	■	
		A15	гидравлическое управление	■	■	■	■	■	■	■
		A16	электромагнитное управление двойного действия с пружинным возвратом	■	■	■				
		A17	электромагнитное управление одностороннего действия в В с пружинным возвратом	■	■	■				
		A18	электромагнитное управление одностороннего действия в А с пружинным возвратом	■	■	■				
		A19	электрогидравлическое управление ВКЛ/ВЫКЛ	■	■	■	■	■	■	■
		A20	пневматическое управление	■	■	■	■	■	■	■
		A21	электропневматическое управление ВКЛ/ВЫКЛ	■	■	■	■	■	■	■
		A22	пружинный возврат в нейтральное положение с микроконтактом	■		■		■		
		A23	пружинный возврат в нейтральное положение с микроконтактами включения позиции 1 и 2	■		■		■	■	
A24	пружинный возврат в нейтральное положение с микроконтактом включения позиции 2	■		■		■				
A25	пружинный возврат в нейтральное положение с микроконтактом включения позиции 1	■		■		■				
A26	пружинный возврат в нейтральное положение из позиции 1 и 2, фиксация позиции 3 (для золотника 08)	■	■	■	■	■	■	■		
A49	гидравлическое управление для золотника 08	■	■	■	■	■	■	■		
адаптер со стороны В	4	B01	адаптер отсутствует	■	■	■	■	■	■	■
		B02	защитная пластина	■	■	■	■	■	■	■
		B03	рычажный механизм (для P1C45 доступно B05 с резьбой M10)	■	■	■	■	■	■	■
		B04	рычажный механизм развернутый на 180°	■	■	■	■	■	■	■
		B06	рычажный механизм стальной с рычагом вниз	■				■		
		B07	рычажный механизм стальной с рычагом вверх	■	■					
		B08	защитный колпачок	■	■	■	■	■	■	■
		B11	адаптер под тросик	■	■	■	■	■	■	
		B12	джойстик для управления 2-мя секциями	■	■	■	■	■		
		B13	рычажный механизм с ограничением хода в позиции 2	■	■	■	■	■	■	
вторичные клапаны	5	-	заглушка (вторичный клапан отсутствует)	■	■	■	■	■	■	■
		П	предохранительный клапан прямого действия	■		■	■	■	■	■
		А	антикавитационный	■	■	■	■	■	■	■
		ПА	антикавитационный и предохранительный клапан прямого действия	■	■	■	■	■	■	■
		ПНА	антикавитационный и предохранительный клапан НЕ прямого действия			■		■	■	

1 СЕКЦИЯ



2 ЗОЛОТНИК


Обозначение	Описание	Гидросхема
01	3-х позиционный, двойного действия, с запорными портами А и В в нейтральной позиции	
02	3-х позиционный, двойного действия, с запорными портами А и В в нейтральной позиции повышенной чувствительности	
03	3-х позиционный, двойного действия, порт А соединен с Т в нейтральной позиции	
04	3-х позиционный, двойного действия, порт В соединен с Т в нейтральной позиции	
05	3-х позиционный, двойного действия, с соединенными портами А и В с Т в нейтральной позиции	



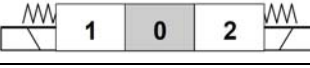

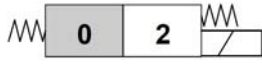
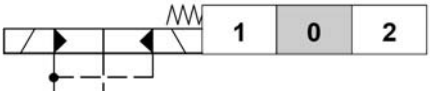

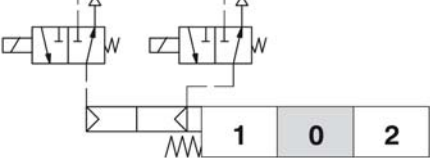
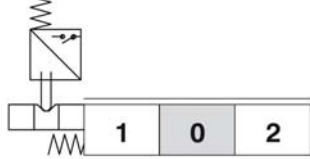
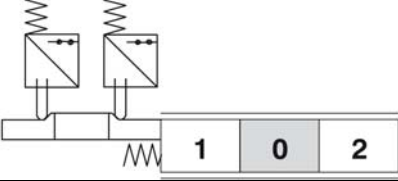
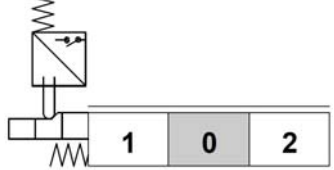
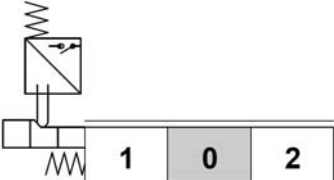
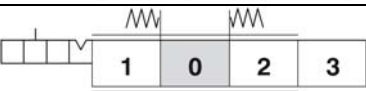
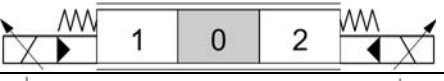

Обозначение	Описание	Гидросхема
06	3-х позиционный, одностороннего действия на порт А, порт В заглушен	
07	3-х позиционный, одностороннего действия на порт В, порт А заглушен	
08	4-х позиционный, двойного действия, с запорными портами А и В в нейтральной позиции, фиксация положения 3 – «плавающее положение»	
09	3-х позиционный, двойного действия, с запорными портами А и В в нейтральной позиции, в 1 позиции порты А и В соединены с Р – «дифференциальная схема»	

По другим видам золотников обращайтесь в ООО «Гидронт».

P1C160/2/ЛБ(ПЗ-175)РЕ-М14/ПЛ-1A01B03.П2(3-120)/PPM/ПЛ-1A01B03/СБ-Л-24В

3 АДАПТЕР СО СТОРОНЫ А

Обозначение	Описание	Гидросхема
A01	пружинный возврат в нейтральное положение	
A02	2-х позиционный, пружинный возврат в нейтральное положение из позиции 1	
A03	2-х позиционный, пружинный возврат в нейтральное положение из позиции 2	
A04	пружинный возврат в нейтральное положение с адаптером под тросик	
A05	фиксация во всех трех положениях	
A06	фиксация в позиции 1 и 2	
A10	2-х позиционный, фиксация в 1 и нейтральном положении	
A11	2-х позиционный, фиксация в 2 и нейтральном положении	
A12	фиксация в 1 положении и пружинный возврат в нейтральное	
A13	фиксация во 2 положении и пружинный возврат в нейтральное	

Обозначение	Описание	Гидросхема
A14	фиксация в 1 и 2 положениях и пружинный возврат в нейтральное	
A15	гидравлическое управление	
A16	электромагнитное управление двойного действия с пружинным возвратом	
A17	электромагнитное управление одностороннего действия в А с пружинным возвратом	
A18	электромагнитное управление одностороннего действия в В с пружинным возвратом	
A19	электрогидравлическое управление ВКЛ/ВЫКЛ	
A20	пневматическое управление	
A21	электропневматическое управление ВКЛ/ВЫКЛ	
A22	пружинный возврат в нейтральное положение с микроконтактом	
A23	пружинный возврат в нейтральное положение с микроконтактами включения позиции 1 и 2	
A24	пружинный возврат в нейтральное положение с микроконтактом включения позиции 2	
A25	пружинный возврат в нейтральное положение с микроконтактом включения позиции 1	
A26	фиксация в позиции 3 (для золотника типа 5)	
A30	электрогидравлическое управление ПРОПОРЦИОНАЛЬНОЕ	
A49	гидравлическое управление для золотника 08	

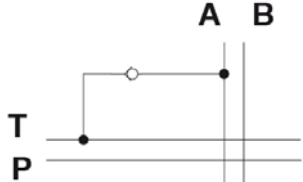
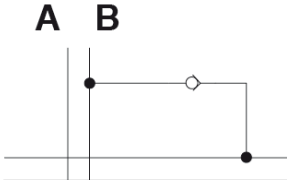
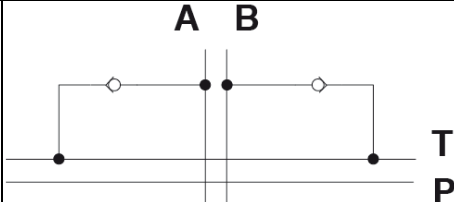
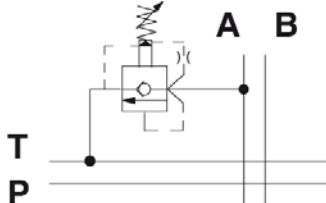
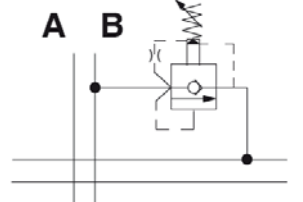
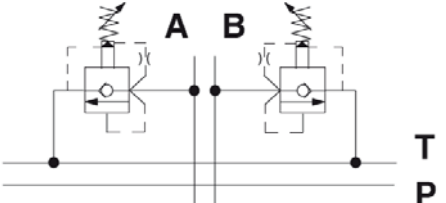
4 АДАПТЕР СО СТОРОНЫ В

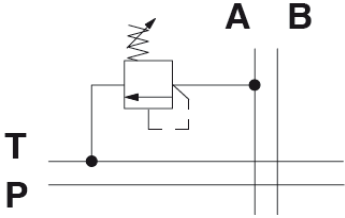
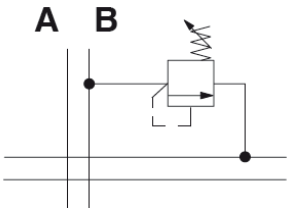
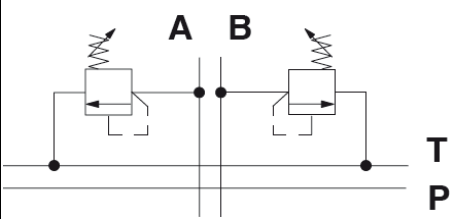
Обозначение	Описание	Гидросхема
В01	адаптер отсутствует	
В02	защитная пластина	
В03/В05	рычажный механизм	
В04	рычажный механизм развернутый на 180°	
В06	рычажный механизм стальной с рычагом вниз	
В07	рычажный механизм стальной с рычагом вверх	
В08	защитный колпачок	
В11	адаптер под тросик	
В12	джойстик для управления 2-мя секциями (В121 – механизм развернут вниз и влево; В122 – вниз и вправо; В123 – вверх и влево; В124 – вверх и вправо)	
		
В13	рычажный механизм с ограничением хода в позиции 2	

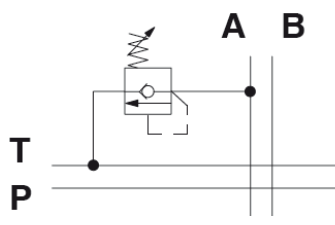
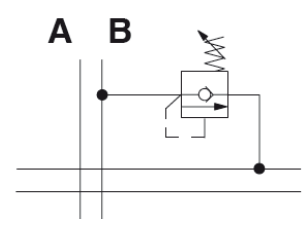
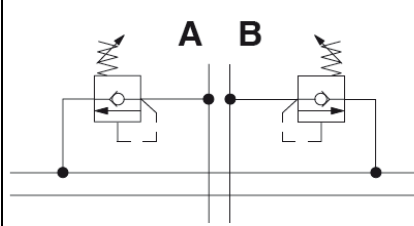
По другим видам адаптеров обращайтесь в ООО «Гидронт».

5 ВТОРИЧНЫЕ КЛАПАНЫ

П	2	(3	-	120)
├─── тип клапана	├─── место установки		├─── номер пружины		├─── настройка, бар	

Тип клапана		Место установки		Номер пружины		
код	описание	код	схема	код	описание	диапазон настройки бар
-	заглушка (клапан отсутствует)	-	-	-	-	-
А	антикавитационный	1		-	-	-
		2		-	-	-
		3		-	-	-
ПНА	антикавитационный и предохранительный клапан НЕ прямого действия	1		-	пружина	63-315
				Ф	пружина опломбиро вана	63-315
		2		-	пружина	63-315
				Ф	пружина опломбиро вана	63-315
		3		-	пружина	63-315
				Ф	пружина опломбиро вана	63-315

Тип клапана		Место установки		Номер пружины				
код	описание	код	схема	код	описание	диапазон настройки бар		
П	предохранительный клапан прямого действия	1		2	пружина	50-120		
				3		100-250		
				4		160-315		
				2Ф	пружина опломбирована	50-120		
				3Ф		100-250		
				4Ф		160-315		
				2		2	пружина	50-120
						3		100-250
						4		160-315
		2Ф	пружина опломбирована			50-120		
		3Ф				100-250		
		4Ф				160-315		
		3				2	пружина	50-120
						3		100-250
						4		160-315
				2Ф	пружина опломбирована	50-120		
				3Ф		100-250		
				4Ф		160-315		

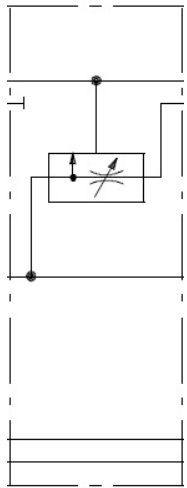
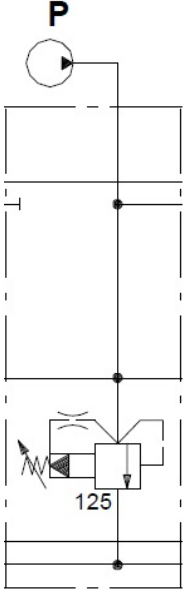
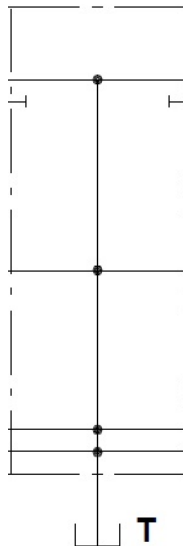
Тип клапана		Место установки		Номер пружины				
код	описание	код	схема	код	описание	диапазон настройки бар		
ПА	антикавитационный и предохранительный клапан прямого действия	1		2	пружина	35-90		
				3		100-250		
				4		180-350		
				2Ф	пружина опломбирована	35-90		
				3Ф		100-250		
				4Ф		180-350		
				2		2	пружина	35-90
						3		100-250
						4		180-350
		2Ф	пружина опломбирована			35-90		
		3Ф				100-250		
		4Ф				180-350		
		3		2	пружина	35-90		
				3		100-250		
				4		180-350		
				2Ф	пружина опломбирована	35-90		
				3Ф		100-250		
				4Ф		180-350		

СПЕЦИАЛЬНАЯ СЕКЦИЯ

P1C160/2/ЛБ(ПЗ-175)РЕ-М14/ПЛ-1А01В03.П2(3-120)/ **PPM** /1А01В03/СБ-Л-24В

1

секция	Позиция	Обозначение	Серия	P1C45	P1C60	P1C80	P1C90	P1C160	P1C240	P1C400
		PPM	секция с трехлинейным регулятором расхода	■		■	■	■	■	
	1	HM	секция с предохранительным клапаном	■	■	■	■	■	■	
		CM	промежуточная сливная секция	■	■	■	■	■	■	■

PPM	HM	CM
секция с трехлинейным регулятором расхода	секция с предохранительным клапаном (описание предохранительного клапана смотри страницу 13-14)	промежуточная сливная секция
		

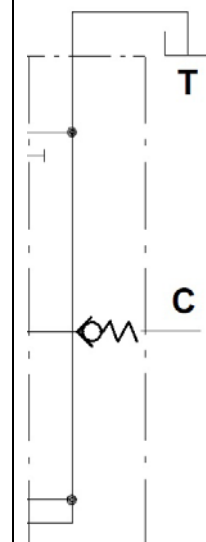
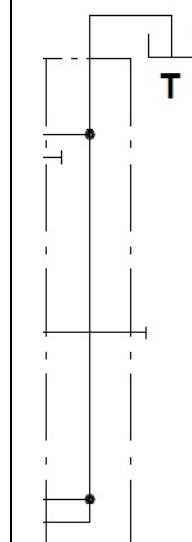
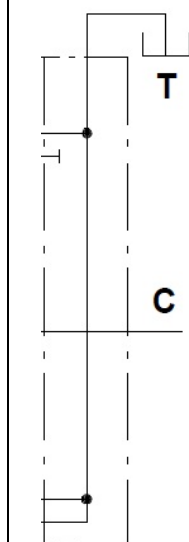
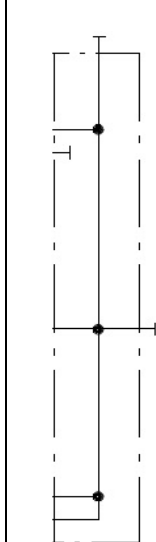
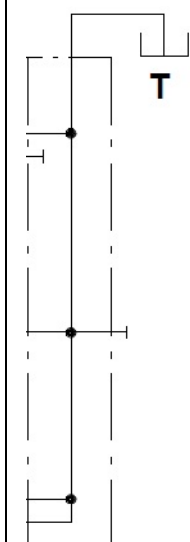
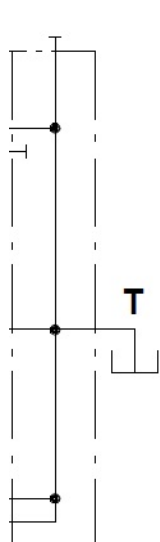
СЛИВНАЯ СЕКЦИЯ

P1C160/2/ЛБ(ПЗ-175)РЕ-М14/ПЛ-1А01В03.П2(З-120)/PPM/1А01В03/ **СБ** -Л-24В

1

СЕКЦИЯ	Позиция	Обозначение	Серия	P1C45	P1C60	P1C80	P1C90	P1C160	P1C240	P1C400
1	1	СБ	секция с открытым центром и боковым открытым портом Т	■	■	■	■	■	■	■
		СВ	секция с открытым центром и верхним открытым портом Т	■	■	■	■	■	■	■
		СН	секция с открытым центром и закрытыми портами Т					■		
		В	секция с портом «carry-over» и верхним открытым портом Т	■	■	■	■	■	■	■
		З	секция с закрытым центром и верхним открытым портом Т	■	■	■	■	■	■	■
		О	секция с клапаном подпора и и верхним открытым портом Т	■	■	■	■	■	■	

СБ	СВ	СН	В	З	О
секция с открытым центром и боковым открытым портом Т	секция с открытым центром и верхним открытым портом Т	секция с открытым центром и закрытыми портами Т	секция с портом «carry-over» и верхним открытым портом Т	секция с закрытым центром и верхним открытым портом Т	секция с клапаном подпора и и верхним открытым портом Т



Продукция производства ООО «Гидронт» представлена в следующих каталогах:

- Обзор продукции
- Распределители серии P1C
- Распределители серии P1M
- Распределители серии P1K
- Распределители серии P1Ф
- Клапаны предохранительные K1П
- Клапаны обратные K1O
- Клапаны тормозные K1T
- Гидрозамки K1Г

Производитель оставляет за собой право вносить изменения и поправки в каталог и техническую документацию в любое время и без уведомления потребителя.

Производитель оставляет за собой право вносить изменения в комплектацию и конструкцию аппаратов, не влияющие на их функционирование и технические параметры.

**ООО «Гидронт»
город Екатеринбург
телефон/факс (343) 222-00-21
E-mail: info@hydront.ru
www.hydront.ru**