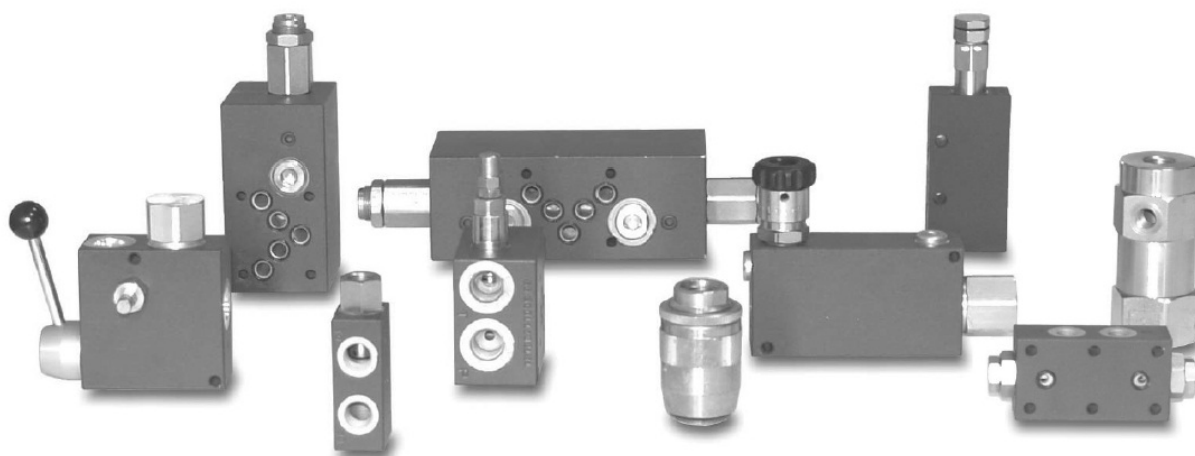




К1Г

ГИДРОЗАМКИ





Основанная в 2005 году, компания Гидронт в настоящее время занимает одно из лидирующих положений на российском рынке в области объемного гидропривода и разработки гидросистем.



Основной целью компании является обеспечение заказчиков высококачественной гидроаппаратурой, оказание технической поддержки, оказания сервисного (гарантийного и постгарантийного) обслуживания продукции.



Сегодня компания Гидронт производит секционные и моноблочные гидравлические распределители, а так же клапаны и блоки клапанов в России. Все изделия проходят 100% выходной контроль на испытательном участке.



Для улучшения качества обслуживания и оказания технической поддержки компания Гидронт организовала сервисный центр для испытания гидравлических распределителей, клапанов, блоков клапанов любых производителей, который позволяет нашим заказчикам проводить диагностику гидроаппаратуры для выявления неисправности либо соответствия заявленным характеристикам.



Запуск собственного завода, а так же постоянные инвестиции в станочный парк позволило компании Гидронт увеличить производственные мощности а так же расширить номенклатурную линейку продукции.

Продукция производства ООО «Гидронт» представлена в следующих каталогах:

- Обзор продукции
- Распределители серии P1C
- Распределители серии P1M
- Распределители серии P1K
- Распределители серии P1Ф
- Клапаны предохранительные K1П
- Клапаны обратные K1O
- Клапаны тормозные K1T
- Гидрозамки K1Г

ООО «Гидронт» прошло сертификацию на соответствие требованиям ГОСТ Р ИСО 9001-2015 и ГОСТ РВ 0015-002-2012 «Система разработки и постановки на производство военной техники» и зарегистрировано в Военном регистре за № ВР 30.1.12143-2018 от 10.04.2018 г.

Система менеджмента качества нашего предприятия распространяется на разработку, производство, ремонт и поставку продукции в соответствии с классами ЕК 001-2014: 1630, 1650, 1730, 2590, 2910, 2915, 2930, 2940, 2945, 4330, 4460, 4930, 6640, группа 48.



СОДЕРЖАНИЕ

СЕРИЯ	Расход номинальный, л/мин	Давление максимальное, бар	Стр.
● ГИДРОЗАМКИ			
К1Г15 версия Д (трубный / резьбовой монтаж под трубку)	15	350	6
К1Г15 версия Е (трубный / резьбовой монтаж)	15	350	7
К1Г30 версия А (трубный / резьбовой монтаж)	30	350	8
К1Г30 версия Б (фланцевый монтаж)	30	350	9
К1Г30 версия Д (трубный / резьбовой монтаж под трубку)	30	350	10
К1Г30 версия Е (трубный / резьбовой монтаж)	30	350	11
К1Г30 версия Ж (трубный / резьбовой монтаж)	30	350	12
К1Г30 версия А с резьбой портов UNF (трубный / резьбовой монтаж)	30	350	13
К1Г60 версия А (трубный / резьбовой монтаж)	60	350	14
К1Г60 версия Б (фланцевый монтаж)	60	350	15
К1Г30 версия 33 (К1Г30А033А3С) (трубный / резьбовой монтаж)	30	350	16

ГИДРОЗАМКИ

К1Г

К1Г 30 Д 038 Г 7 С

1	2	3	4	5	6	7
---	---	---	---	---	---	---

	Позиция	Обозначение	Описание	
СЕРИЯ	1	К1Г	Гидрозамок	
РАСХОД	2	15	Номинальным расход 15 л/мин	
		30	Номинальным расход 30 л/мин	
		60	Номинальным расход 60 л/мин	
ВАРИАНТЫ	3	Д	Вариант Д – двухсторонний	
		А	Вариант А – односторонний	
РЕЗЬБА ПОРТОВ	4	014	Порт G 1/4 BSPP (для К1Г15)	
		038	Порт G 3/8 BSPP (для К1Г30)	
		012	Порт G 1/2 BSPP (для К1Г60)	
ВЕРСИЯ	5	А	Версия трубного (резьбового) монтажа	
		Б	Версия фланцевого монтажа	
		Д	Версия трубного монтажа под трубку с врезным кольцом (оси портов перпендикулярны)	
		Е	Версия трубного монтажа (оси портов перпендикулярны)	
		Ж	Версия трубного монтажа с болтом «банджо»	
УПРАВЛЯЮЩЕЕ СООТНОШЕНИЕ	6	7	1:7 (для К1Г30)	
		4	1:4 (для К1Г15, К1Г30 и К1Г60)	
		3	1:3 (для К1Г30А033А3С)	
МАТЕРИАЛ КОРПУСА	7	С	сталь (рабочее давление до 350 бар)	
			К1Г15 версия Д/Е	0,67 кг
			К1Г30Д (К1Г30А)	1,5 (1,125) кг
			К1Г30А версия Ж	1,3 кг
			К1Г60Д (К1Г60А)	1,8 (1,35) кг
		К1Г30А033А3С	0,97 кг	
		А	алюминий (рабочее давление 200 бар)	
			К1Г30Д (К1Г30А)	0,8 (0,6) кг
К1Г60Д (К1Г60А)	1 (0,75) кг			

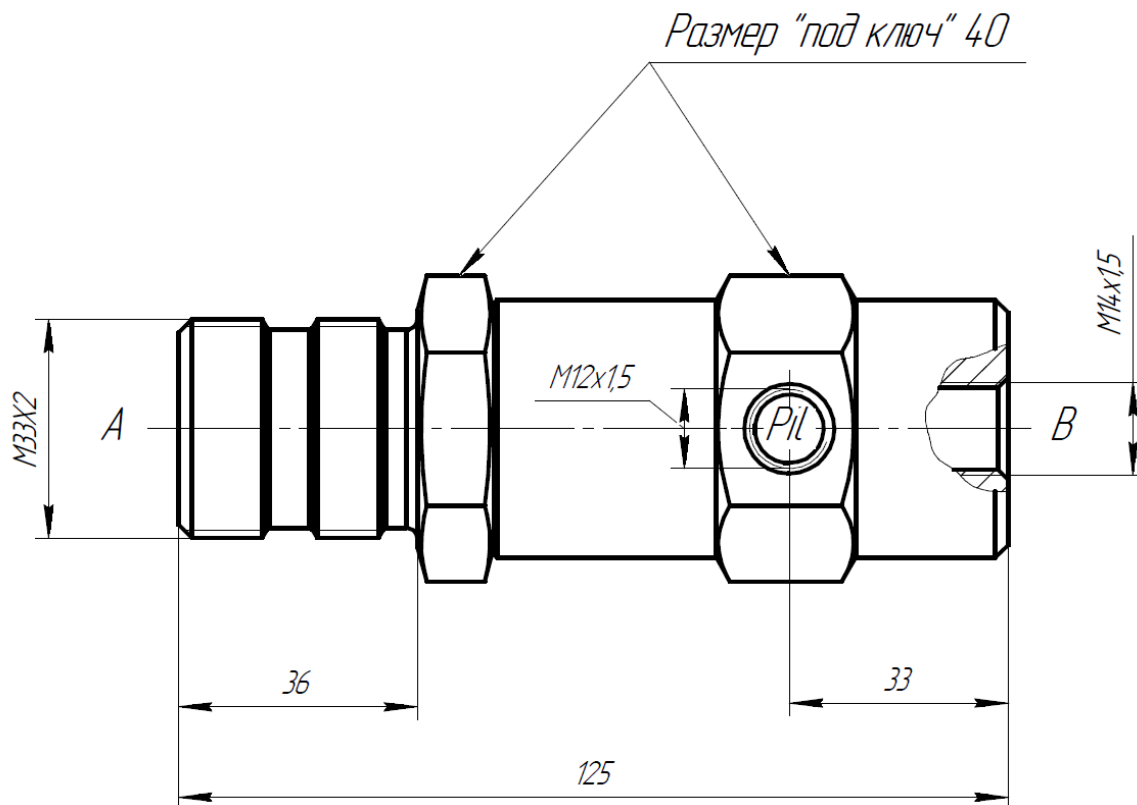
Клапаны изготавливаются для работы в следующих условиях:

Температура окружающего воздуха	-40°...+50°С
Температура рабочей жидкости (уплотнения NBR)	-40°...+80°С
Вязкость рабочей жидкости	12-1300 сСт
Максимальный уровень загрязнения по ГОСТ 17216 (не грубее)	11

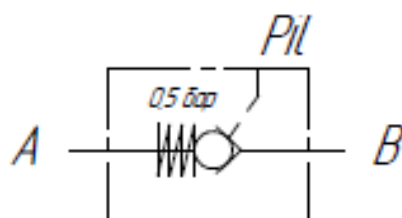
ГИДРОЗАМКИ

К1Г30 версия 33 (К1Г30А033А3С)

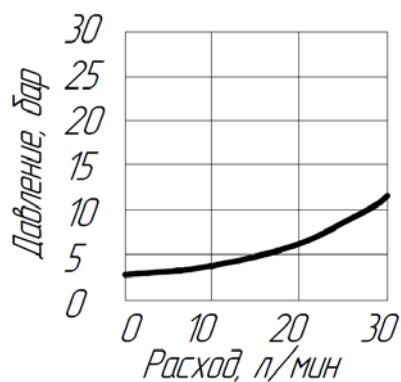
Габаритные и присоединительные размеры



Условное графическое обозначение



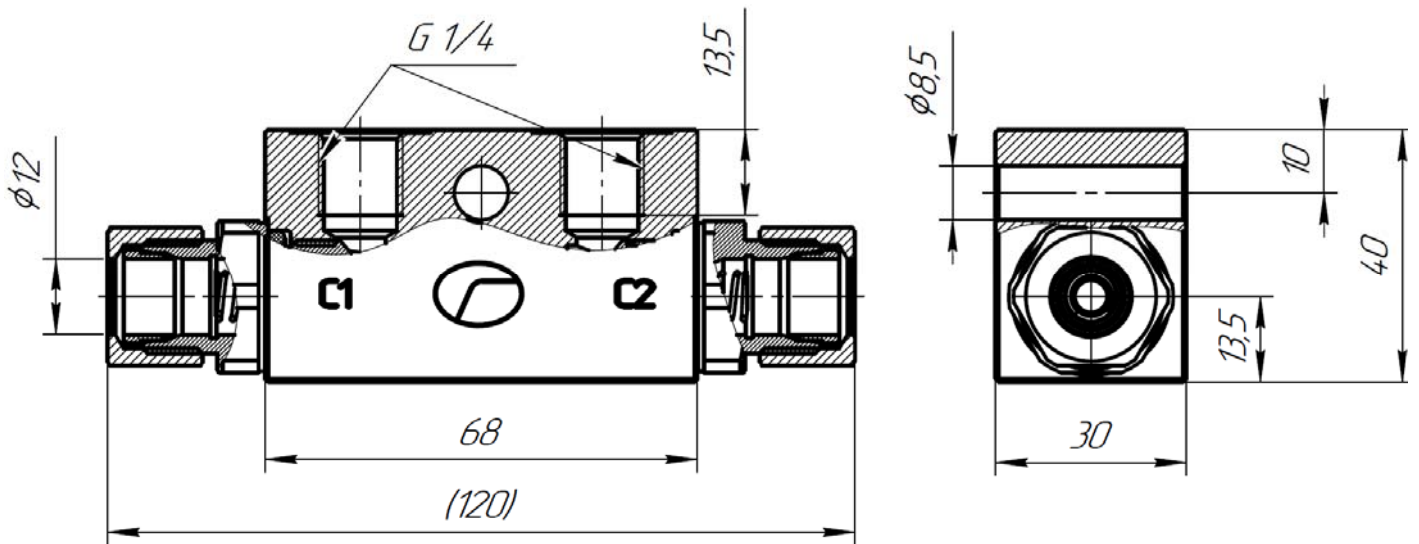
Рабочие характеристики (зависимость перепада давления от расхода)



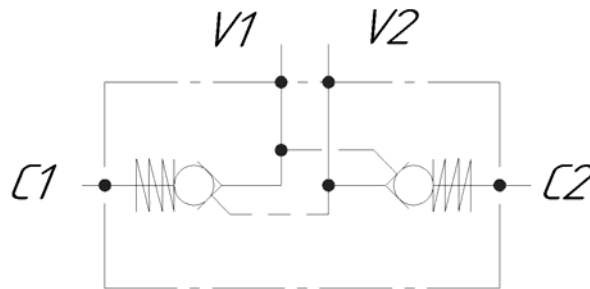
ГИДРОЗАМКИ

К1Г15 версия Д

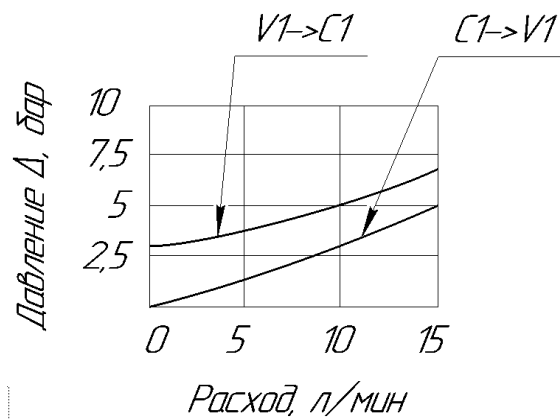
Габаритные и присоединительные размеры



Условное графическое обозначение



Рабочие характеристики (зависимость перепада давления от расхода)

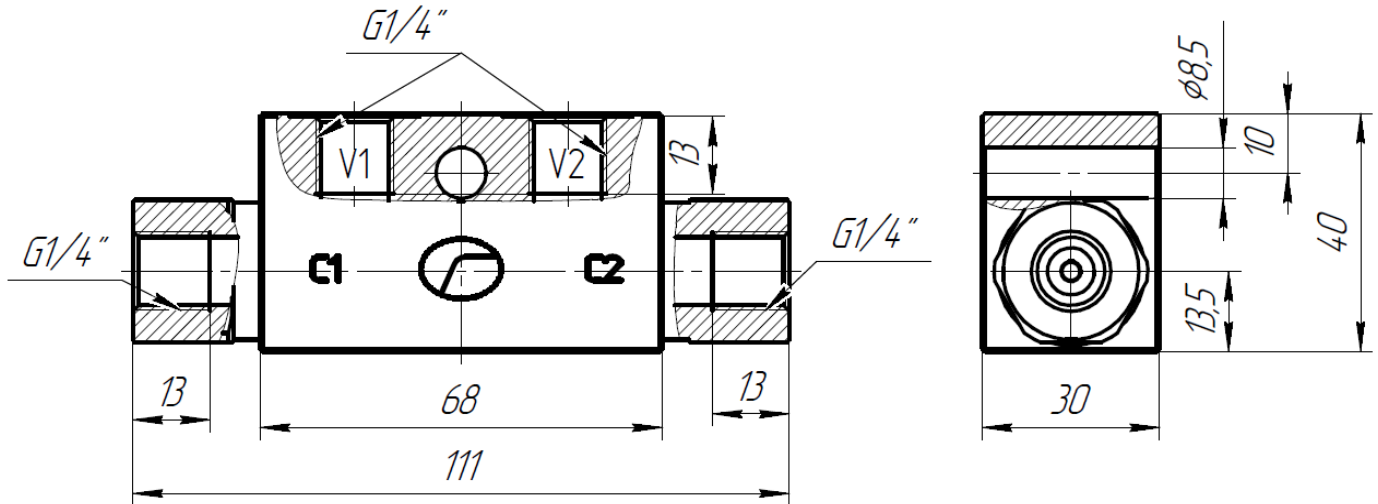


Код для заказа страница 4

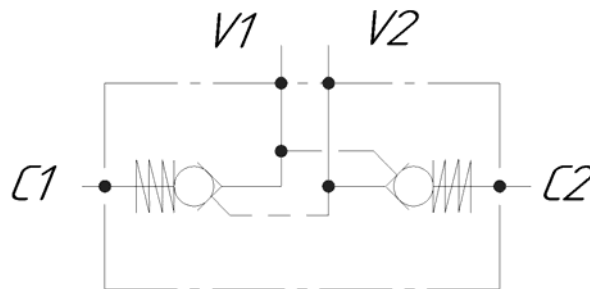
ГИДРОЗАМКИ

К1Г15 версия Е

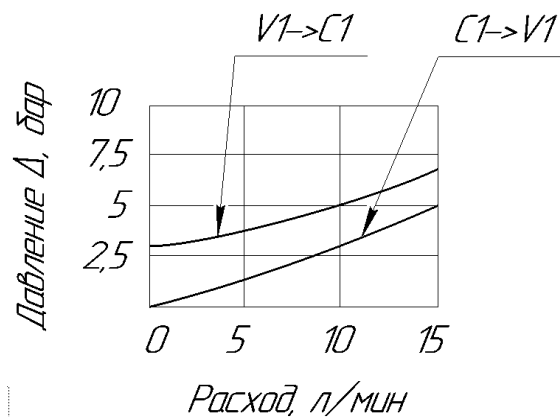
Габаритные и присоединительные размеры



Условное графическое обозначение



Рабочие характеристики (зависимость перепада давления от расхода)

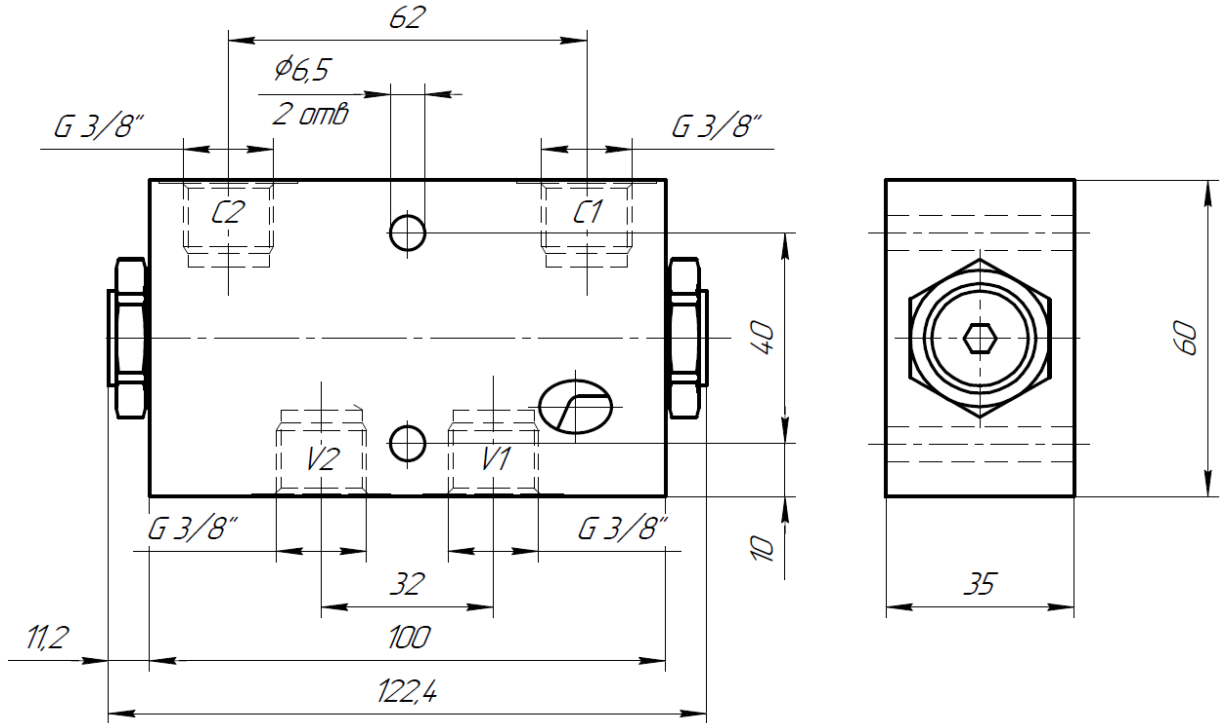


Код для заказа страница 4

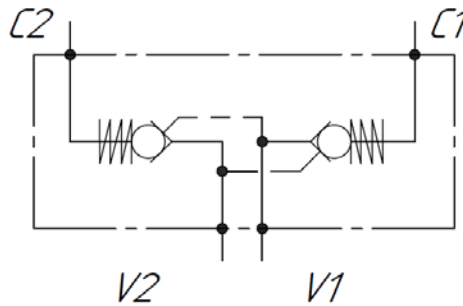
ГИДРОЗАМКИ

К1Г30 версия А

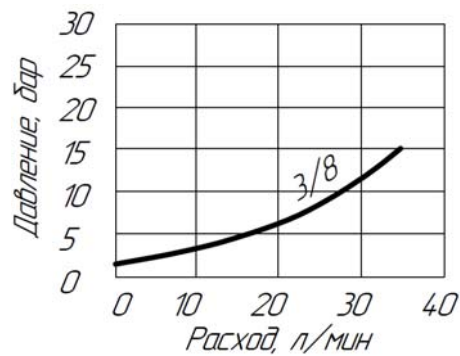
Габаритные и присоединительные размеры



Условное графическое обозначение



Рабочие характеристики (зависимость перепада давления от расхода)

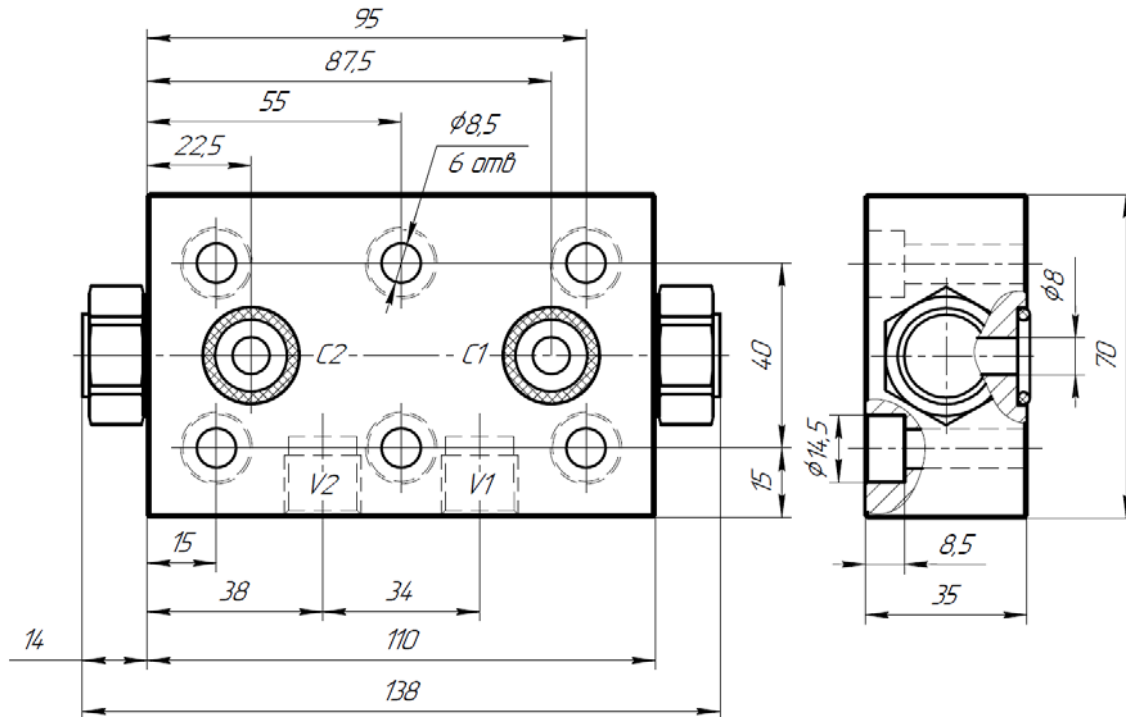


Код для заказа страница 4

ГИДРОЗАМКИ

К1Г30 версия Б

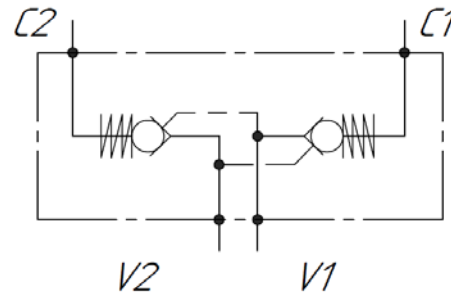
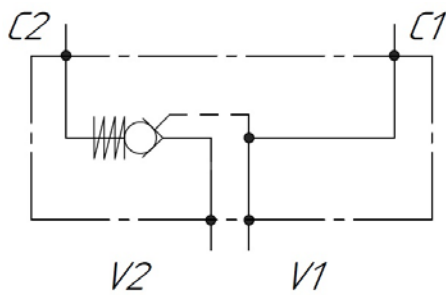
Габаритные и присоединительные размеры



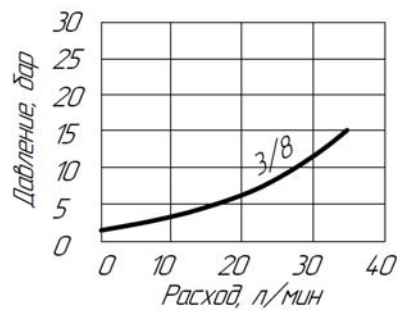
Условное графическое обозначение

Вариант А – односторонний

Вариант Д – двухсторонний



Рабочие характеристики (зависимость перепада давления от расхода)

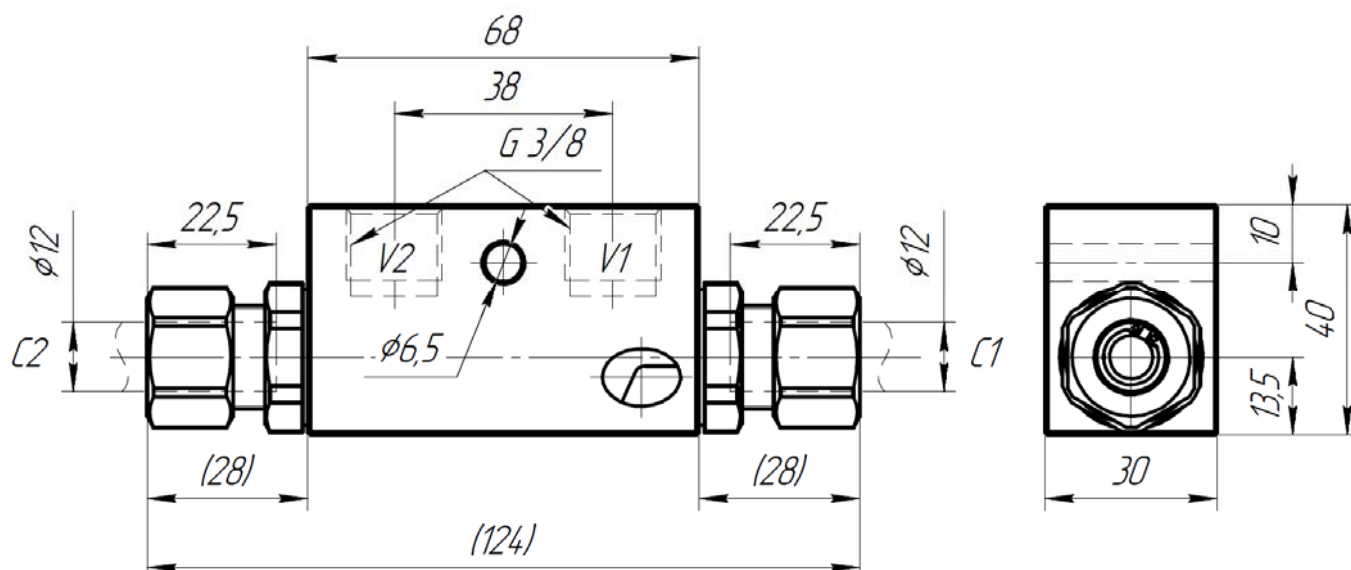


Код для заказа страница 4

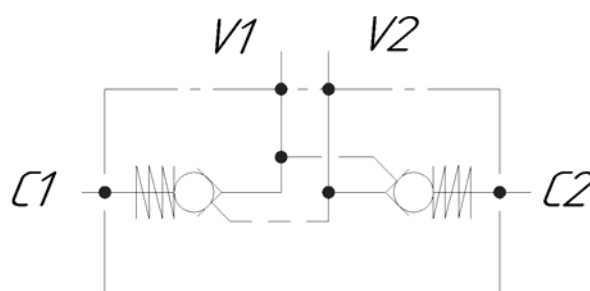
ГИДРОЗАМКИ

К1Г30 версия Д

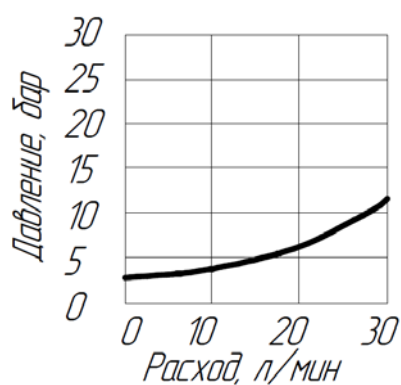
Габаритные и присоединительные размеры



Условное графическое обозначение



Рабочие характеристики (зависимость перепада давления от расхода)

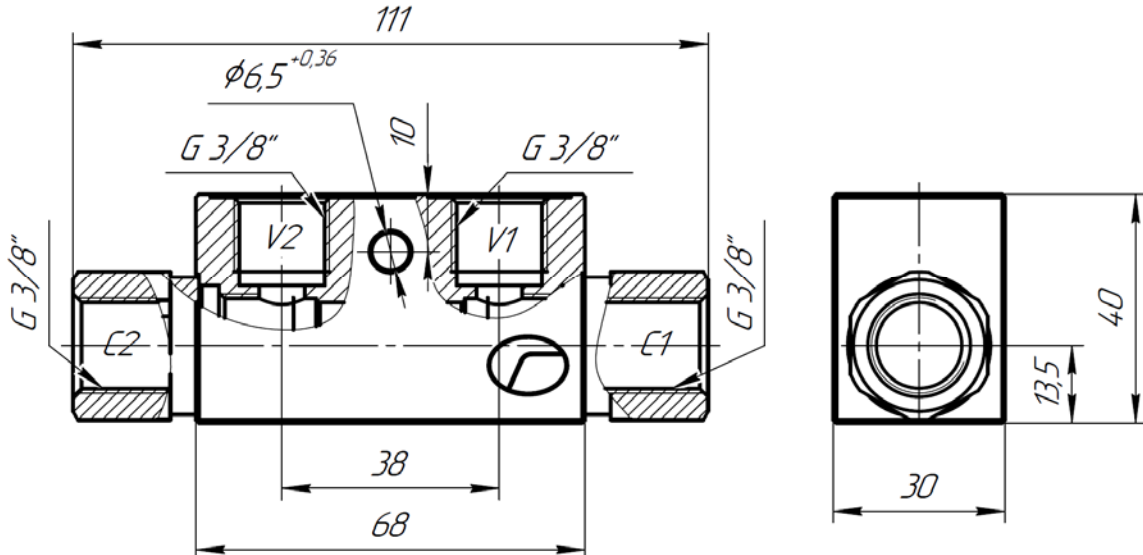


Код для заказа страница 4

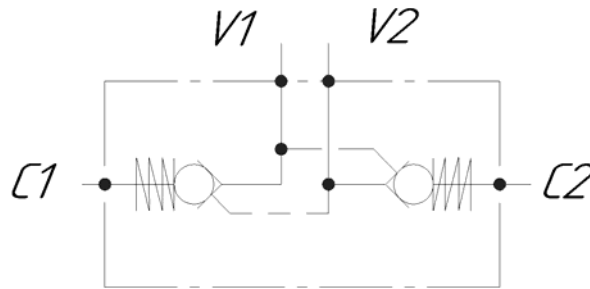
ГИДРОЗАМКИ

К1Г30 версия Е

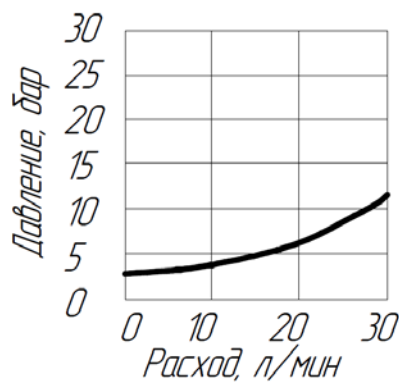
Габаритные и присоединительные размеры



Условное графическое обозначение



Рабочие характеристики (зависимость перепада давления от расхода)

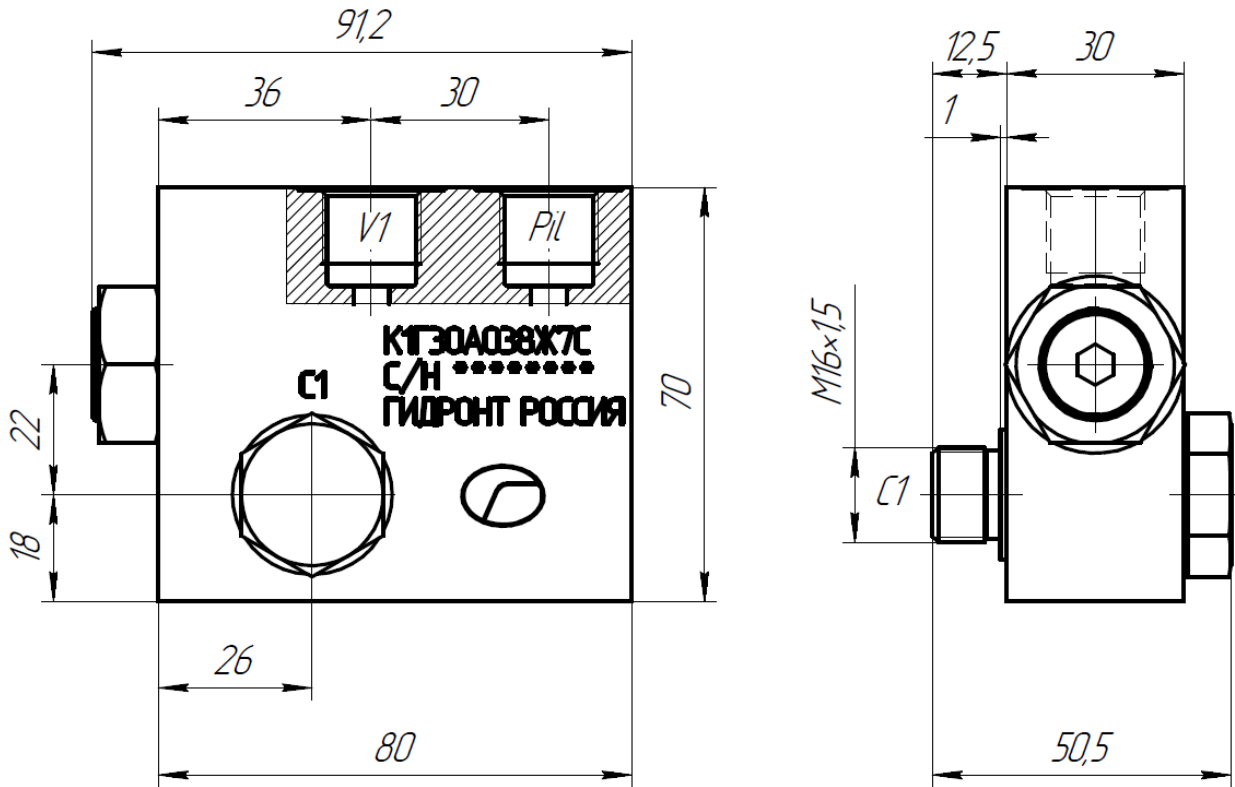


Код для заказа страница 4

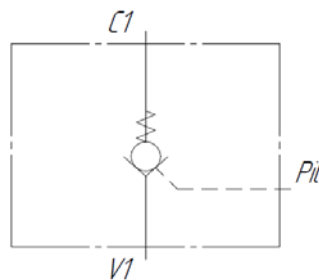
ГИДРОЗАМКИ

К1Г30 версия Ж

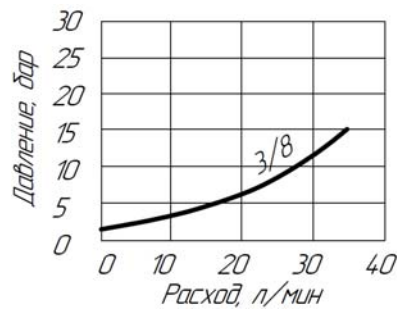
Габаритные и присоединительные размеры



Условное графическое обозначение



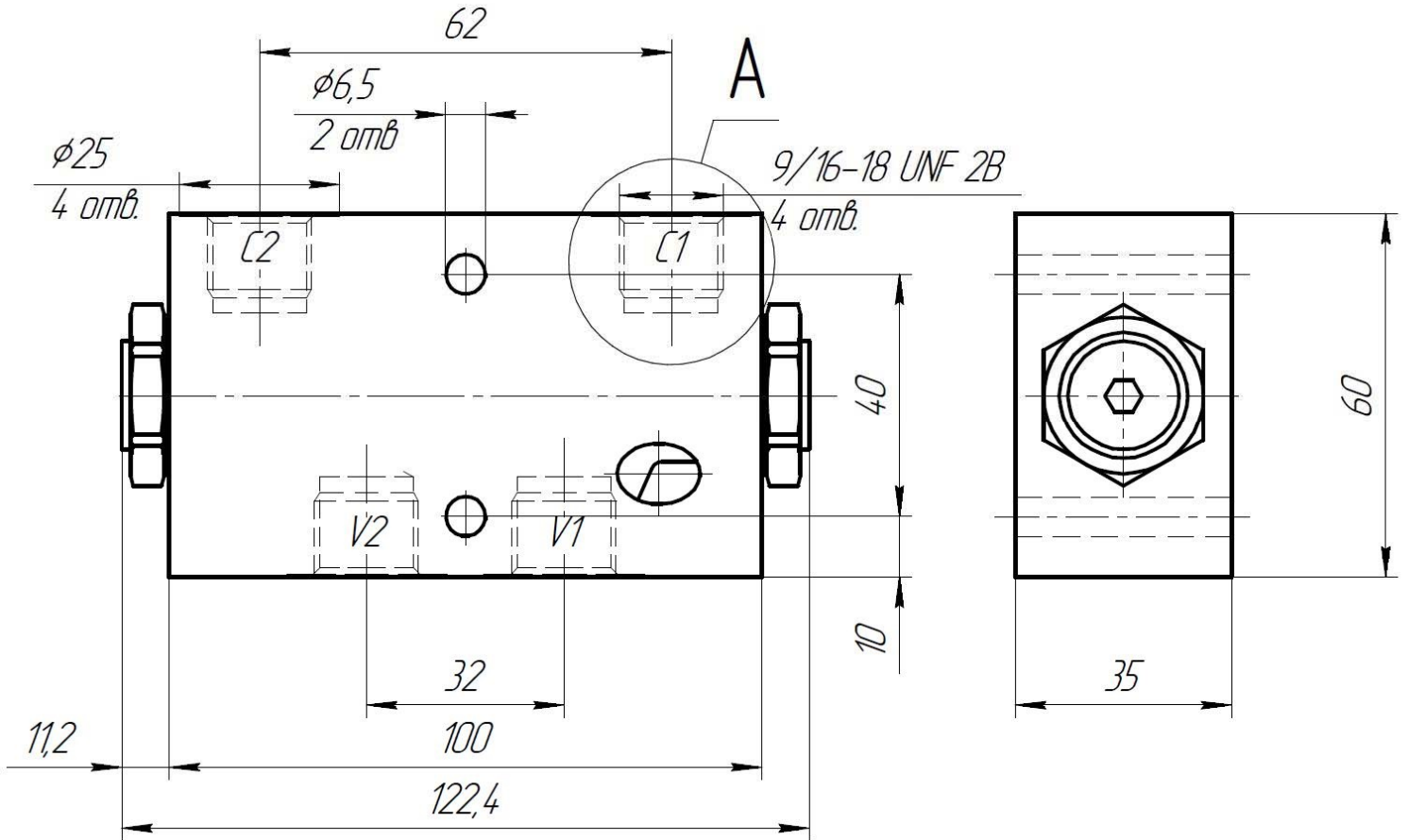
Рабочие характеристики (зависимость перепада давления от расхода)



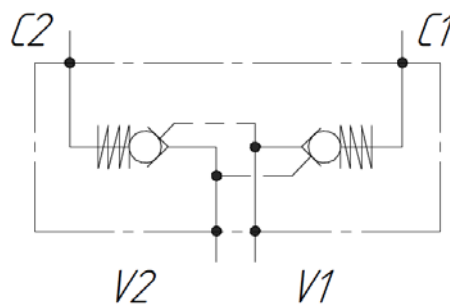
ГИДРОЗАМКИ

К1Г30 версия с резьбой UNF

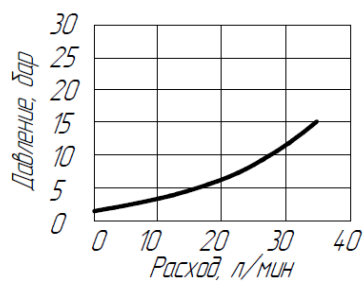
Габаритные и присоединительные размеры



Условное графическое обозначение



Рабочие характеристики (зависимость перепада давления от расхода)



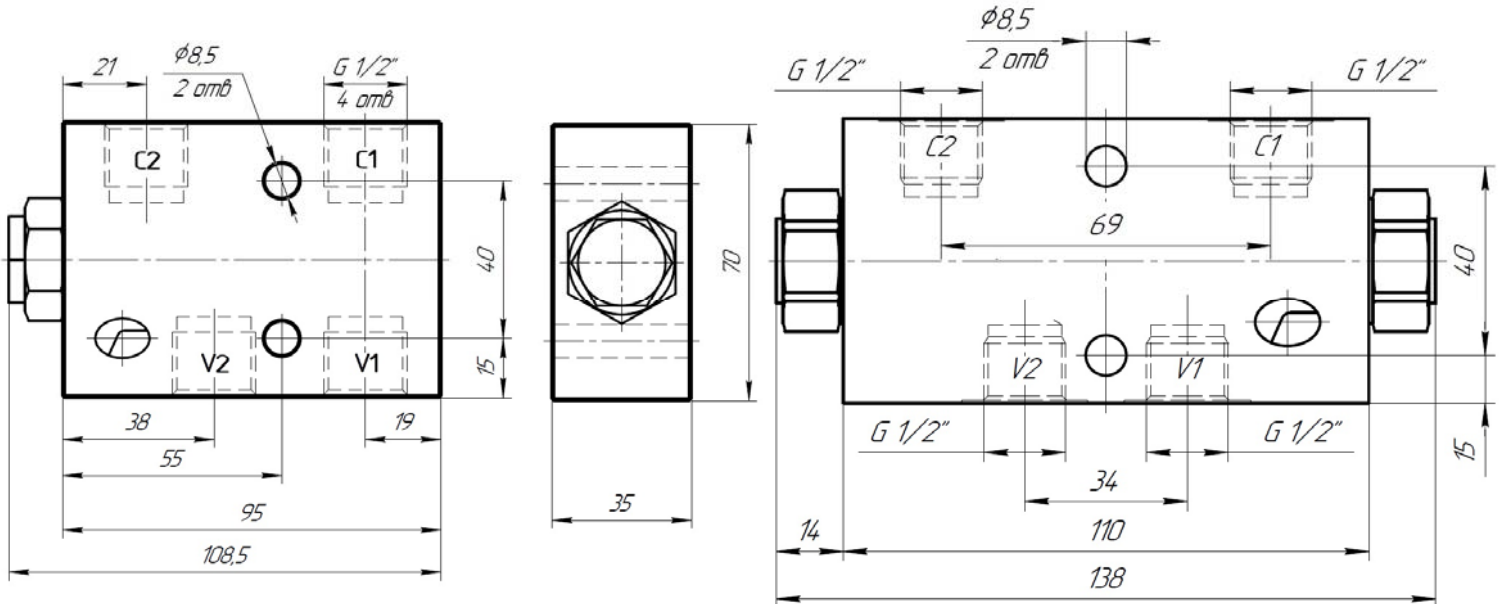
ГИДРОЗАМКИ

К1Г60 версия А

Габаритные и присоединительные размеры

Вариант А – односторонний

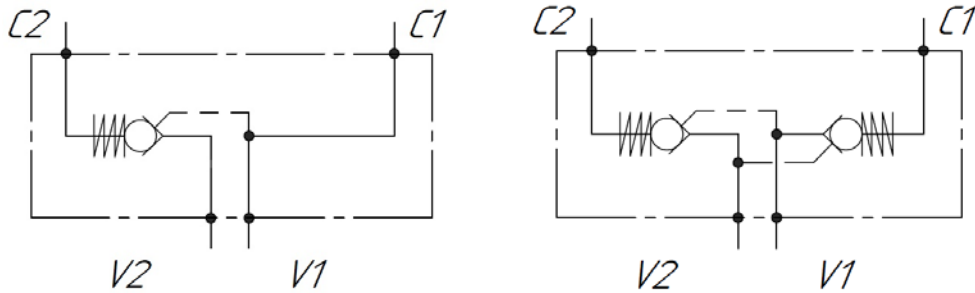
Вариант Д – двухсторонний



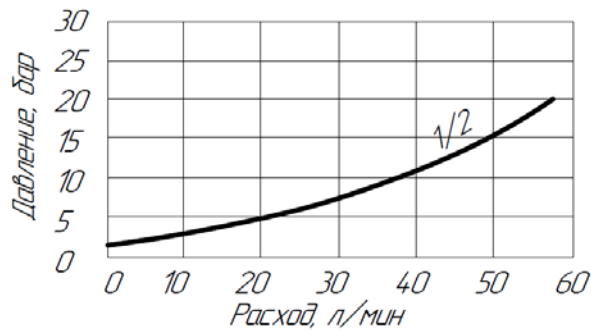
Условное графическое обозначение

Вариант А – односторонний

Вариант Д – двухсторонний



Рабочие характеристики (зависимость перепада давления от расхода)

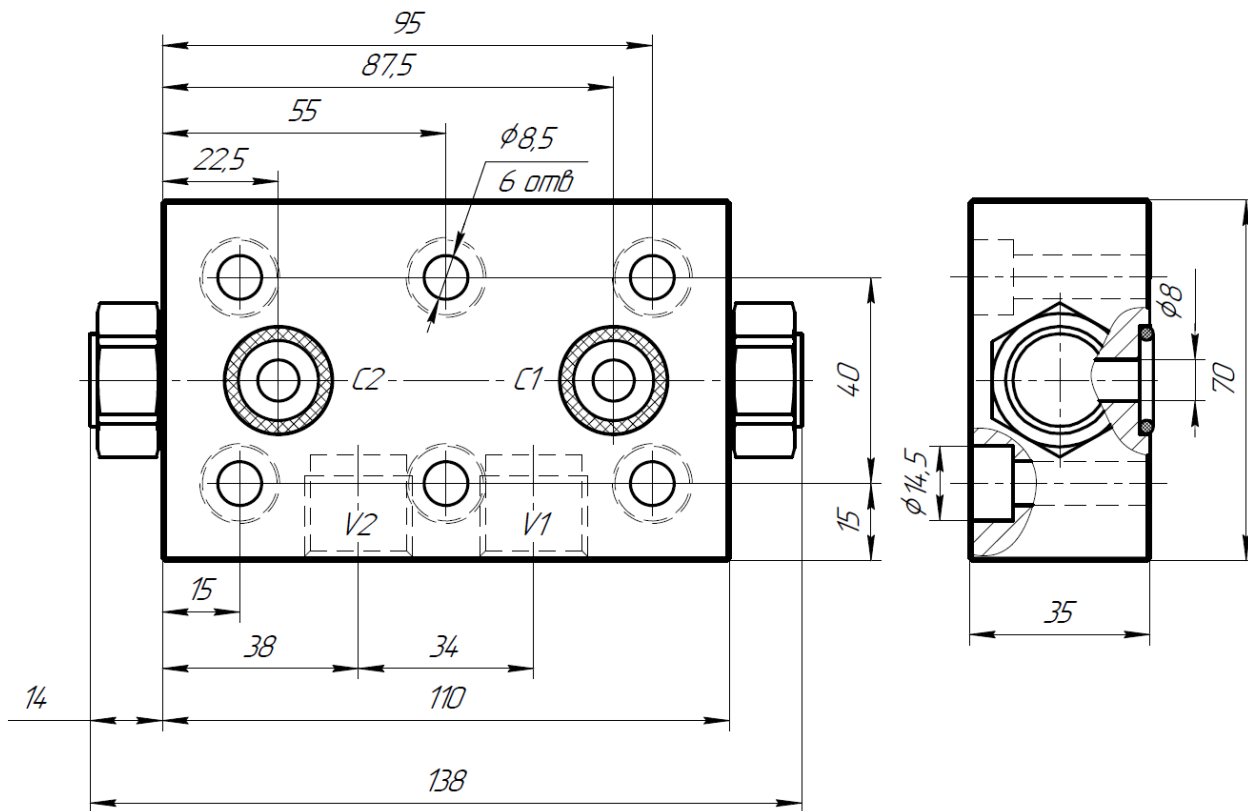


Код для заказа страница 4

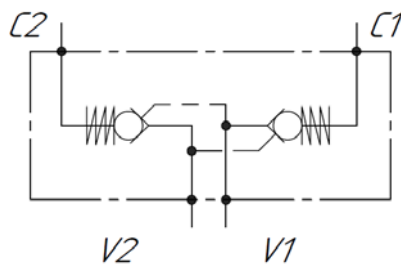
ГИДРОЗАМКИ

К1Г60 версия Б

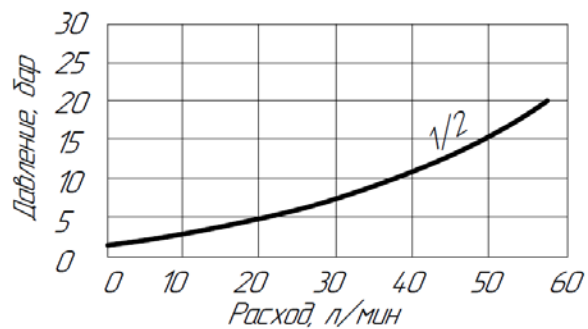
Габаритные и присоединительные размеры



Условное графическое обозначение



Рабочие характеристики (зависимость перепада давления от расхода)



Код для заказа страница 4

**ООО «Гидронт»
город Екатеринбург
телефон/факс (343) 222-00-21
E-mail: info@hydront.ru
www.hydront.ru**