

Caratteristiche Tecniche:

Temperatura d'impiego: -20°C ÷ +100°C
 Pressione minima di funzionamento: > 1 bar
 Punto d'intervento: regolabile tramite scorrimento supporto connettore lungo l'asse dello strumento (dotato di grano di bloccaggio M3). Nelle esecuzioni con segnale in uscita proporzionale la slitta rimane fissa.
 Peso: ZV1-6: 0,20 Kg / ZV7-8: 0,80 Kg / ZV9-10: 0,94 Kg
 Vita Meccanica: 10⁶ cicli a 20°C
 Corpo: ottone nichelato, opzionale in acciaio inossidabile o plastica
Installazione:

E' consigliata la posizione verticale con direzione del fluido dal basso verso l'alto e distante almeno 30 mm da campi magnetici e parti ferrose

Caratteristiche elettriche:

- Connessione elettrica secondo norme DIN43650, M3
- Connessione elettrica secondo norme IEC60947-5-2, M12
- Protezione elettrica secondo norme DIN40050, IP65
- Contatti in scambio (Comune, NA e NC) - SPDT
- Carico Max: 0.2A a 30VAC/VDC

Garanzia: vedi pagina dedicata

Parti di ricambio: vedi pagina dedicata

Disponibile:

- Connessioni elettriche speciali
- CU-TR per mercato russo
- ZV...ATEX certificazione ATEX II 3G Ex nc IIB T6 Gc IP65

Technical Features:

Working temperature: -20°C ÷ +100°C
 Minimum operating pressure: > 1 bar
 Operating point: adjustable by sliding the connector support along the axis of the instrument (equipped with locking pin M3). In the executions with proportional output signal the slide remain fixed.

Weight: ZV1-6: 0,20 Kg / ZV7-8: 0,80 Kg / ZV9-10: 0,94 Kg
 Mechanical life: 10⁶ cycles at 20°C

Body: nickel-plated brass, optional in stainless steel and plastic

Installation:
 It's suggest vertical position with the direction of the fluid from bottom to top and at least 30 mm away from magnetic fields and ferrous parts

Electric Features:

- Electric connection according to DIN43650, M3
- Electric connection according to IEC60947-5-2, M12
- Electric protection according to DIN40050, IP65
- Exchange contacts (Common, NO and NC) - SPDT
- Maximum load: 0.2A at 30VAC/VDC

Warranty: see dedicated page

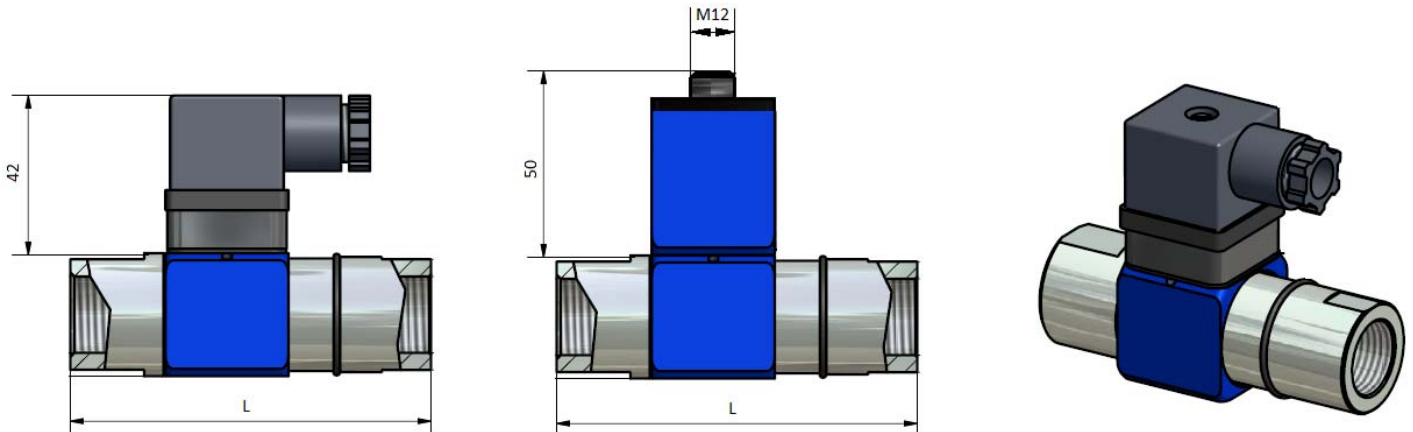
Spare parts: see dedicated page

Also Available:

- Special electrical connection
- CU-TR for Russian market
- ZV...ATEX certification ATEX II 3G Ex nc IIB T6 Gc IP65

ZV/M3

ZV/M12



ZV.		Campo di Regolazione		P Max Riferita all'ottone	Connessione Idraulica	Lunghezza	Materiale del corpo	Tipo di Esecuzione	Connessione Elettrica
Type	Switching Pressure Range		P Max Referred to brass	Hydraulic Connection	Length	Body Material	Type of Execution	Electric Connection	
	L/min di H2O	NI/min Air	bar		mm				
ZV1	0.2>1	6>30	150	½" BSP-F	88	X AISI316L	.2 indica / means 4-20 mA	M12 Connessione M12x1 Connessione M12x1 (Connettore femmina escluso) (Female connector excluded)	
ZV2	0.4>1.6	12>48							
ZV3	1>4	30>120							
ZV4	2>8	60>240							
ZV5	4>15	120>450							
ZV6	6>20	160>620							
ZV7	10>40	300>1200	120	¾" BSP-F	120	PVC PVC-U (P.Max 10 Bar)	.3 indica / means 0-10V	Obbligatorio in esecuzione 0-10V Obligatory in executuion 0-10V	
ZV8	30>90	900>2700							
ZV9	40>110	1200>3300							
ZV10	50>130	1500>3900							
			200	1" BSP-F	134	Se ommesso indica ottone nichelato if omitted means in nickel-plated brass	Se ommesso indica versione standard If omitted means standard version	se ommesso indica esecuzione standard if omitted means standard execution	