

**РУКОВОДСТВО ПО ЭКСПЛУАТАЦИИ
(РЭ)**

**ГИДРОАППАРАТУРА КОНТРОЛЬНО-
РЕГУЛИРУЮЩАЯ И РАСПРЕДЕЛИТЕЛЬНАЯ
СЕРИИ Р1, Р10, Р7, К1, Н1, У1**

ОБЩАЯ ИНФОРМАЦИЯ

Настоящий документ разработан на следующие виды изделий: распределитель, клапан, джойстик гидравлический.

Руководство по эксплуатации разработано в соответствии с ГОСТ 2.601-2013, который позволяет выпускать один объединенный документ на изделие.

Документ содержит сведения об основных требованиях и рекомендациях, необходимых при установке, эксплуатации, техническом обслуживании гидроаппаратуры, производимой и поставляемой компанией ООО «ГидронТ».

Для получения дополнительной информации о гидроприводах и гидроавтоматике обращайтесь в компанию:

ООО «ГидронТ» Россия, 624055, Свердловская область, пос. Прохладный, ул. Индустриальная, стр. 11

Тел.: (343) 222-00-21.

E-mail: info@hydront.ru

Web: www.hydront.ru

Помните, что полное и постоянное соблюдение требований и рекомендаций, изложенных в настоящем документе – это лучший способ сохранения работоспособности, увеличения срока службы гидравлического оборудования и экономии затрат при его обслуживании.

СОДЕРЖАНИЕ

1	ОБЩИЕ СВЕДЕНИЯ ОБ ИЗДЕЛИИ	4
2	ОСНОВНЫЕ ТЕХНИЧЕСКИЕ ДАННЫЕ И ХАРАКТЕРИСТИКИ.....	9
3	УСТРОЙСТВО И РАБОТА РАСПРЕДЕЛИТЕЛЯ.....	12
4	УСТРОЙСТВО И РАБОТА КЛАПАНА ПРЕДОХРАНИТЕЛЬНОГО	14
5	УСТРОЙСТВО И РАБОТА КЛАПАНА ПОСЛЕДОВАТЕЛЬНОСТИ.....	15
6	УСТРОЙСТВО И РАБОТА КЛАПАНА РЕДУКЦИОННОГО	16
7	УСТРОЙСТВО И РАБОТА КЛАПАНА ТОРМОЗНОГО	17
8	УСТРОЙСТВО И РАБОТА КЛАПАНА ОБРАТНОГО	18
9	УСТРОЙСТВО И РАБОТА ГИДРОЗАМКА	19
10	УСТРОЙСТВО И РАБОТА ДРОССЕЛЯ	20
11	УСТРОЙСТВО И РАБОТА РЕГУЛЯТОРА РАСХОДА.....	21
12	УСТРОЙСТВО И РАБОТА ДЕЛИТЕЛЯ ПОТОКА.....	22
13	УСТРОЙСТВО И РАБОТА КЛАПАНА ЭЛЕКТРОМАГНИТНОГО.....	23
14	УСТРОЙСТВО И РАБОТА КЛАПАНА АВТОМАТИЧЕСКОГО РЕВЕРСА.....	24
15	УСТРОЙСТВО И РАБОТА КЛАПАНА ДИФФЕРЕНЦИАЛЬНОГО	25
16	УСТРОЙСТВО И РАБОТА КЛАПАНА НАПРАВЛЯЮЩЕГО	26
17	УСТРОЙСТВО И РАБОТА ВЕНТИЛЯ.....	28
18	УСТРОЙСТВО И РАБОТА ГИДРАВЛИЧЕСКОГО ДЖОЙСТИКА.....	29
19	УКАЗАНИЕ МЕР БЕЗОПАСНОСТИ.....	31
20	ПОРЯДОК УСТАНОВКИ.....	31
21	ЗАПУСК В РАБОТУ	33
22	УКАЗАНИЯ ПО ЭКСПЛУАТАЦИИ.....	34
23	ХАРАКТЕРНЫЕ НЕИСПРАВНОСТИ И МЕТОДЫ ИХ УСТРАНЕНИЯ.....	35
24	ХРАНЕНИЕ	36
25	ТРАНСПОРТИРОВКА.....	36
26	УТИЛИЗАЦИЯ	36

1 ОБЩИЕ СВЕДЕНИЯ ОБ ИЗДЕЛИИ

1.1 Назначение.

Распределители относятся к классу направляющих аппаратов и предназначены для изменения направления или пуска и остановки рабочей жидкости в двух или более линиях в зависимости от наличия управляющего воздействия в саморегулирующихся, в зависимости от нагрузки, гидравлических системах мобильных, стационарных и других машин.

Клапаны предохранительные относятся к классу регулирующих гидравлических аппаратов и используются для защиты гидропривода от избыточного давления.

Клапаны редуционные относятся к классу регулирующих аппаратов и предназначены для поддержания давления (снижения давления) «после» клапана в гидравлических системах мобильных, стационарных и других машин.

Клапаны тормозные относятся к классу направляющих гидравлических аппаратов и предназначены для свободного пропускания потока рабочей жидкости в одном направлении и динамического торможения потока в противоположном направлении. Клапаны предназначены для удержания гидравлических двигателей в статическом положении под нагрузкой.

Клапаны обратные относятся к классу направляющих гидравлических аппаратов и предназначены для свободного пропускания потока в одну сторону и запираания потока жидкости в обратном направлении.

Гидрозамок относится к классу направляющих гидравлических аппаратов и предназначены для удержания гидравлических двигателей в статическом положении под нагрузкой. Гидрозамок позволяет пропускать поток рабочей жидкости в обратном направлении при наличии управляющего сигнала.

Дроссели относятся к классу гидравлических аппаратов и предназначен для изменения величины расхода с помощью уменьшения проходного сечения.

Регуляторы расхода относятся к классу регулирующих гидравлических аппаратов и предназначены для объемного поддержания заданного расхода вне зависимости от перепада давлений в подводимом и отводимом потоках рабочей жидкости.

Делители потока относятся к классу регулирующих гидравлических аппаратов и применяются в том случае, если необходимо обеспечить заданное соотношение скоростей движения выходных звеньев гидродвигателей.

Клапаны электромагнитные относятся к классу направляющих аппаратов и предназначены для изменения направления или пуска и остановки рабочей жидкости в двух или более линиях в зависимости от наличия управляющего электрического воздействия в гидравлических системах мобильных, стационарных и других машин.

Клапаны автоматического реверса относятся к классу направляющих аппаратов и используются для автоматического переключения направления потока. Имеется два вида клапанов: с механическим управлением и с управлением путем повышения давления.

Клапаны последовательности относятся к классу направляющих аппаратов и используются для управления последовательностью операций. Обычно используют сигнал давления для смещения золотника, открывая и закрывая поток при заданном давлении.

Клапаны направляющие относятся к классу направляющих аппаратов и предназначены для изменения направления или пуска и остановки рабочей жидкости в двух или более линиях в зависимости от наличия управляющего воздействия в гидравлических системах мобильных, стационарных и других машин.

Вентили шаровые относятся к классу направляющих гидравлических аппаратов и предназначены для изменения направления или пуска и остановки потока рабочей жидкости.

Клапаны дифференциальные относятся к классу направляющих аппаратов и предназначены для направления потоков рабочей жидкости в зависимости от управляющего давления. Дифференциальные клапаны обеспечивают совмещение или разделение двух потоков рабочей жидкости.

Специальные гидравлические **блоки клапанов** предназначены для использования как в промышленном, так и в мобильном секторе, и представляют собой комбинацию клапанов различного типа, установленных в одном корпусе. Использование интегрированных гидравлических клапанов, дает следующие преимущества:

- Уменьшение количества внешних соединений
- Сокращение сроков монтажа
- Уменьшение веса и пространства, необходимого для установки
- Улучшение эксплуатационных качеств системы
- Упрощение технического обслуживания

Гидравлическое управление относится к классу управляющих гидроаппаратов и предназначены для дистанционного управления: золотниками гидрораспределителей, системами управления регулируемых насосов и гидромоторов и другими аппаратами в гидроприводах машин.

Высокое качество компонентов и технологий производства компании ООО «Гидронт» обеспечивается системой менеджмента качества, соответствующей требованиям ГОСТ Р ИСО 9001 и ГОСТ РВ 0015-002. Все изделия полностью протестированы и настроены в соответствии с требованиями ТУ, что гарантирует максимальную эффективность и длительность эксплуатации. Многообразие типов управления, а также различные компоновочные решения клапанов позволяют использовать их в мобильных машинах, промышленном оборудовании, судостроении, сельскохозяйственных и лесных машинах.

Различные варианты сочетаний элементов гидравлических изделий представлены в каталогах на сайте <http://www.hydront.ru/catalog/>.

1.2 Требования к рабочим жидкостям.

1.2.1 Вязкостные характеристики.

Используйте минеральные гидравлические жидкости, содержащие ингибиторы, препятствующие окислению, коррозии и пенообразованию (классов HL и HM по ISO 6743-4). Применение других типов рабочих жидкостей, перечисленных в таблице 1 возможно после согласования с производителем после проверки совместимости материалов.

Таблица 1

Минеральные жидкости на основе нефти	
HH	Без примесей
HL	Антикоррозионные, антиокислительные
HM	HL и противоизносные присадки
HV	HM присадки и регулирующие вязкость
Огнестойкие жидкости	
HFA	Эмульсия на основе нефти в воде (воды > 90 %)
HFB	Эмульсия на основе воды в нефти (воды > 40 %)
HFC	Водно-гликолиевые жидкости (моногидратированные спирты)
HFD	Безводные синтетические жидкости (фосфорные сложные эфиры)
Органические жидкости	
HETG	Жидкости на растительной основе
HEPG	Полигликолевые жидкости на синтетической основе
HEE	Синтетические жидкости на основе сложного эфира

Рекомендуемая вязкость ($v_{опт}$) жидкости при нормальной рабочей температуре (температуре жидкости в баке или в гидравлических линиях) должна находиться в пределах $15 \div 75 \text{ мм}^2/\text{с}$ (сСт). Минимальная допустимая вязкость $12 \text{ мм}^2/\text{с}$ (сСт) разрешается в течение коротких промежутков времени при максимальной температуре рабочей жидкости 80°C . Максимальная допустимая вязкость $400 \text{ мм}^2/\text{с}$ (сСт) в течение коротких промежутков времени, при холодном запуске. Рабочая температура жидкости от -40°C до $+80^\circ\text{C}$ (-20°C до 100°C с уплотнениями типа VITON).

В качестве рабочей жидкости для температуры окружающей среды от 0°C до 60°C рекомендуются масла: типа **HLP** по DIN 51524 или МГ – 30 ТУ 38 10150-70, И-30 ГОСТ 20799-2022 (МГ-46-Б-И-Г-А-46 по ГОСТ 17479.3-85), ИГП-30 ТУ38-101-413-73, МГЕ - 46В и другие минеральные масла с кинематической вязкостью от 12 до 400 сСт и тонкостью очистки не более 20 мкм.

Рекомендуемые марки рабочей жидкости в зимнее время: ВМГЗ ТУ 38.101479-86, АМГ – 10 ГОСТ 6794-2017 АУП ТУ 38.1011258-89, СДМ – 15 ТУ 0253-001-49319233-02 для температуры окружающей среды от -40° до 40°C . (* только для районов особо сурового климата).

В общем случае, при выборе гидравлических жидкостей в зависимости от

температуры эксплуатации следует придерживаться нижеследующей таблицы 2 и рисунка 1.

Таблица 2

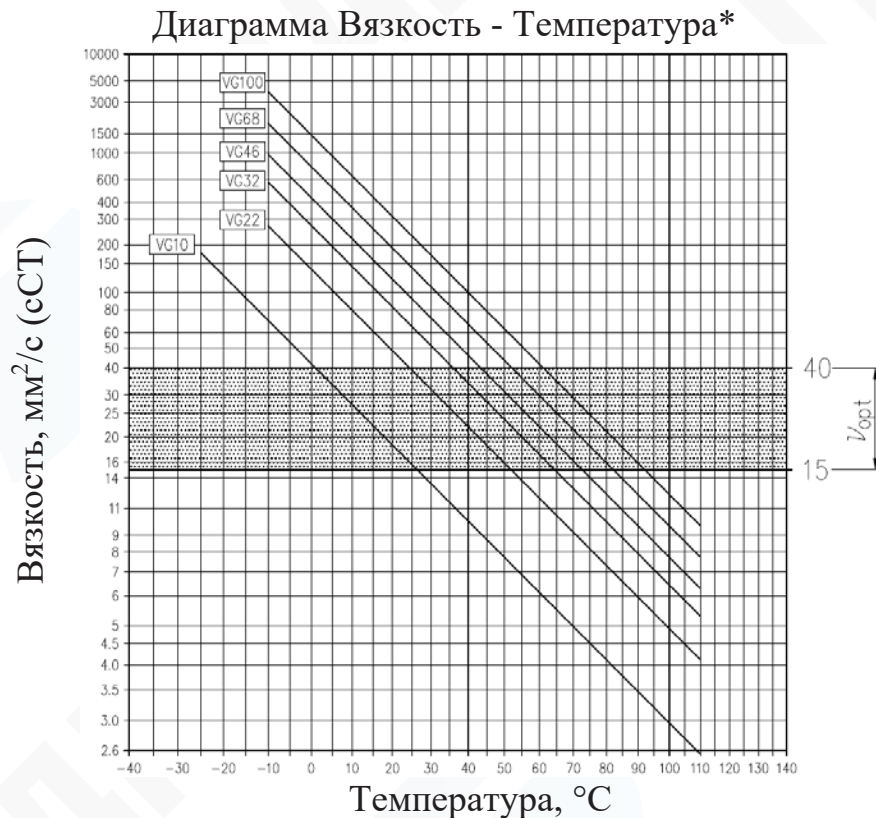
Сорта вязкости по ISO	Вязкость жидкости при температуре 40°C, мм ² /с (сСт)
VG 10	9÷11
VG 22	19.8÷24.2
VG 32	28.8÷35.2
VG 46	41.4÷50.6
VG 68	61.2÷71.5
VG 188	90÷110

Как правило, характеристика реальной рабочей жидкости может отличаться от приведённых примеров, за более подробной информацией рекомендуем обратиться к Вашему поставщику рабочих жидкостей.

*** Внимание! Более точная информация по температуре и вязкости рабочей жидкости указана в каталоге и/или чертеже заказываемого гидроаппарата.**

1.2.2 Фильтрация рабочей жидкости.

Максимально допустимый уровень загрязнения, согласно ГОСТ 17216-2001, указан в каталогах и/или на габаритных чертежах на конкретный гидроаппарат. Чтобы не допустить превышения заданного уровня загрязнения, необходимо устанавливать фильтр с пропускной способностью $\beta_{20} \geq 100$. Для обеспечения допустимого уровня загрязнения рекомендуется установка фильтроэлементов с тонкостью фильтрации **10 мкм**, на баке установить заливной фильтр с тонкостью фильтрации не менее **20 мкм**.



Необходимо тщательно выполнять приведённые выше указания по фильтрации и выбору рабочей жидкости, так как практика показывает, что соответствующая фильтрация и использование высококачественного масла повышает срок эксплуатации гидравлических элементов и системы.

ВНИМАНИЕ! Во избежание преждевременного износа и поломки гидрораспределителей и элементов гидросистемы запрещается:

- заливать в гидросистему рабочую жидкость и проверять её уровень при помощи подручных средств, не предназначенных специально для этого, использовать загрязнённые и не промытые в рабочей жидкости приспособления и инструмент;
- заливать и доливать в гидросистему отработанную рабочую жидкость, а также использовавшуюся для промывки;
- работа с повреждёнными, отключенными или отсутствующими фильтрами и фильтроэлементами;
- смешивать масла с различными свойствами;
- увеличивать сроки периодической замены фильтроэлементов и рабочей жидкости.

2 ОСНОВНЫЕ ТЕХНИЧЕСКИЕ ДАННЫЕ И ХАРАКТЕРИСТИКИ

2.1 Основные параметры.

Основные параметры котрольно-регулирующей и распределительной гидроаппаратуры замерены при работе на чистом гидравлическом минеральном масле **НЛР** по DIN 51524 с вязкостью 46 мм²/с (сСт) и температуре 40°С.

2.1.1 Номинальный расход.

Номинальный расход – это расход рабочей жидкости, рекомендованный заводом-изготовителем, определенный при стандартных условиях эксплуатации гидроаппаратуры, при допустимой рабочей вязкости гидравлического масла.

2.1.2 Максимальное давление.

Максимальное давление – это наибольшее избыточное давление, при котором устройство должно работать в течение установленного ресурса (срока службы) с сохранением параметров в пределах установленных норм.

2.1.3 Управляющее давление.

Управляющее давление – это диапазон значений давления управляющей среды привода, обеспечивающего нормальную работу аппаратуры.

2.1.4 Номинальный диаметр (условный диаметр).

Номинальный диаметр – это диаметр условного прохода, применяемый для трубопроводных систем в качестве характеристики присоединяемых частей арматуры.

Примечание - Номинальный диаметр приблизительно равен внутреннему диаметру присоединяемого трубопровода, выраженному в миллиметрах и соответствующему ближайшему значению из ряда чисел, принятых в установленном порядке.

2.1.5 Перепад давления.

Перепад давления – это разность между давлениями на входе в аппаратуру и выходе из аппаратуры.

Примечание - Давление на входе в аппаратуру измеряется на расстоянии одного номинального диаметра от входного патрубка, давление на выходе - на расстоянии не более пяти номинальных диаметров от выходного патрубка.

2.1.6 Диапазон регулирования.

Диапазон регулирования – это отношение условной пропускной способности регулирующей арматуры к ее минимальной пропускной способности, при которой сохраняется вид пропускной характеристики в допускаемых пределах.

2.1.7 Диапазон настройки.

Диапазон настройки – это область значений между верхним и нижним

пределами давлений настройки, в которой может быть осуществлена настройка предохранительной арматуры.

2.1.8 Проходное сечение.

Проходное сечение – это сечение в любом месте проточной части арматуры, перпендикулярное движению рабочей среды.

2.1.9 Внутренние утечки.

Внутренние утечки – это количество рабочей жидкости в единицу времени, проходящей через полностью закрытый запорно-регулирующий элемент аппаратуры под действием перепада давления.

2.1.10 Время срабатывания.

Время срабатывания - промежуток времени, в течение которого происходит перемещение запирающего элемента из одного крайнего положения в другое.

2.1.11 Уплотнения.

В стандартной гидроаппаратуре применяются уплотнения из нитрил-бутадиеновой резины NBR. Для установки других видов уплотнений рекомендуется связаться с техническим отделом компании ООО «Гидронт», Например: при работе со специальными рабочими жидкостями или при высоких температурах применяются уплотнения FKM (VITON).

2.1.12 Температурный режим и вязкость рабочей жидкости.

Превышение указанных температурных диапазонов может вызвать нарушение функционирования гидроаппаратуры или его поломку. Выбирайте рабочие жидкости в соответствии с режимом эксплуатации и сезоном. При холодном пуске прогрейте рабочую жидкость до допустимой температуры и вязкости перед вводом гидроаппаратуры в действие.

Точная информация по температуре и вязкости рабочей жидкости указана в каталоге и/или чертеже заказываемого гидроаппарата.

2.1.13 Основные размеры.

Значения основных параметров и размеров, гидросхема, соответствующих заказанному Вами исполнению гидроаппаратуры, а также код и его расшифровка для заказа изделия приведены в каталогах на сайте <http://www.hydront.ru/catalog/>.

В стандартном исполнении гидроаппаратура изготавливается с портами типа BSP (трубная цилиндрическая резьба). Резьба BSP взаимозаменяема с резьбой отечественного стандарта ГОСТ 6357-81.

Внимание! В каталогах приведены данные для типовой эксплуатации. Если Ваши условия отличаются от приведённых в каталогах, то рекомендуется связаться с техническим отделом предприятия, поставившего Вам изделие.

2.2 Сведения о драгоценных металлах.

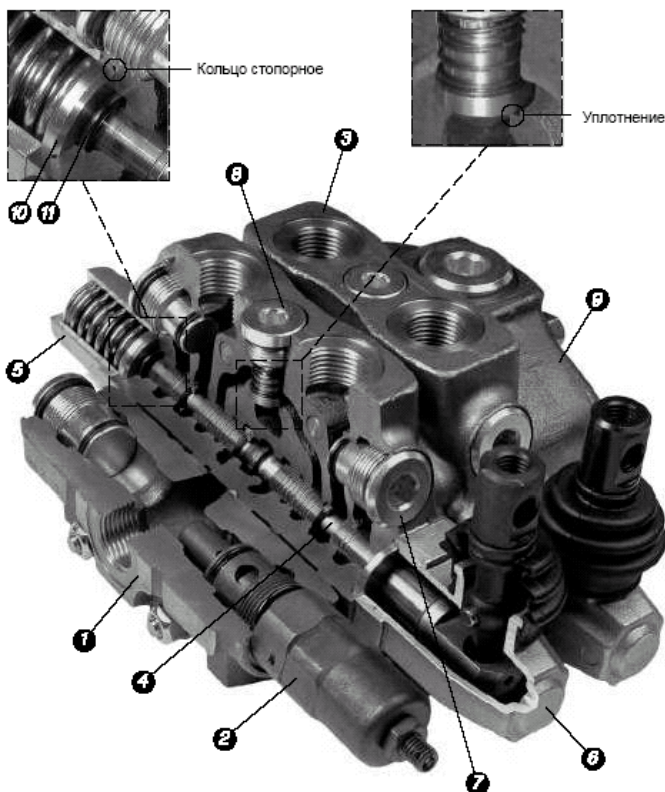
Драгоценные металлы в изделии отсутствуют.

3 УСТРОЙСТВО И РАБОТА РАСПРЕДЕЛИТЕЛЯ

Устройство и работа распределителя приведены на примере двух секционного распределителя с рукоятками ручного управления и пружинным возвратом в нейтраль, с предохранительным клапаном в напорной секции.

В зависимости от исполнения, пропорциональные секционные и моноблочные распределители могут иметь различные схемы распределения потока рабочей жидкости, различные расходы через секцию и применяться с ручным (механическим) от рукоятки или механического джойстика, дистанционным от тяги или тросовым (механическим) управлением, электромагнитным, электрогидравлическим дискретным или пропорциональным, пневматическим, гидравлическим управлением. Внутреннее устройство типовой модели гидрораспределителя приведено на рисунке 2.

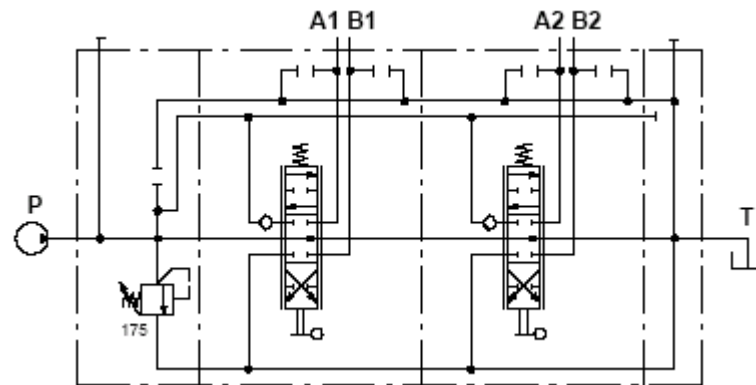
Рисунок 2



Описание

- 1) Напорно-сливная секция
- 2) Предохранительный клапан
- 3) Рабочая секция
- 4) Золотник
- 5) Позиционирующее устройство на стороне "А"
- 6) Узел рычага ручного управления
- 7) Заглушка порта вторичного клапана
- 8) Обратный клапан напорной линии
- 9) Сливная секция
- 10) Корпус кольцевого уплотнения
- 11) Кольцевое резиновое уплотнение

На рисунке 3 представлена гидравлическая схема типовой модели секционного распределителя, изображенного на рисунке 2.



При работе гидрораспределителя от насоса постоянного рабочего объёма, рабочая жидкость подается через порт «Р» напорно-сливной секции ко всем золотникам через обратный клапан. Золотники расположены каждый в своей секции и могут иметь различные схемы и конструкцию в зависимости от заказанной комплектации и заданного расхода через секцию.

В типовой версии гидрораспределителя золотники приводятся в действие от рычажного узла и возвращаются в нейтральное положение с помощью пружинного адаптера. Рычажный узел имеет регулировочные винты для индивидуальной настройки предельной величины подачи в каждом направлении. В рабочем положении золотника жидкость поступает из подключенного золотником порта «Р» в линию «А...» («В...») и далее на исполнительный механизм, а сливается через линию «В...» («А...») через порт Т. Для исключения противотока рабочей жидкости от исполнительного органа в линию Р служит обратный клапан. Для ограничения максимального давления в системе используется предохранительный клапан.

В каждой секции, в зависимости от исполнения, вместо заглушек портов вторичных клапанов могут быть установлены вторичные клапаны с индивидуальной комплектацией и настройкой для каждой линии. Каждая гидросхема индивидуальна и зависит от комплектации гидрораспределителя.

Гидросхема, основные технические характеристики и элементы распределителя, отличающиеся от типовых в соответствии с Вашим заказом, приведены на габаритных чертежах или в каталогах на сайте <https://www.hydront.ru/catalog/gidrorasprediteli-gidront/>.

4 УСТРОЙСТВО И РАБОТА КЛАПАНА ПРЕДОХРАНИТЕЛЬНОГО

Устройство и работа клапана предохранительного представлена на примере клапана прямого действия с регулировочным винтом.

Давление масла, создаваемое насосом, воздействует на запорное устройство (шарик, плунжер и др.) предохранительного клапана через порт Р, прижатое к седлу пружиной. Когда усилие от давления масла на запорное устройство превышает усилие пружины, запорное устройство отходит вверх, и масло через образовавшуюся щель сливается в линию Т. Слив масла будет до тех пор, пока усилие от давления масла в напорной линии Р не станет меньше усилия пружины, которая возвращает запорное устройство в исходное положение. Внутреннее устройство клапана показано на рисунке 4, а на рисунке 5 представлена гидравлическая схема типовой модели.

Рисунок 4

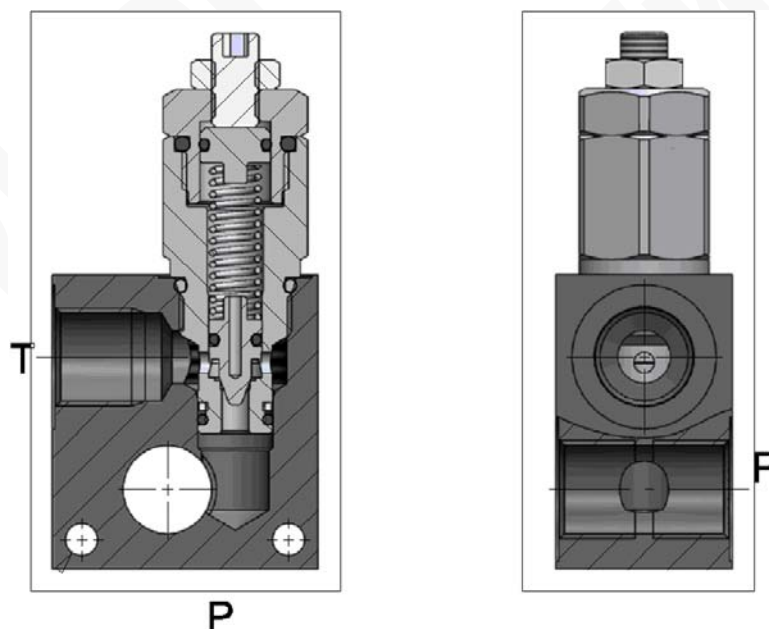
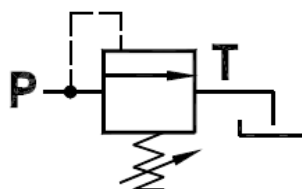


Рисунок 5



Гидросхема и основные технические характеристики предохранительного клапана, отличающиеся от выше представленного, в соответствии с Вашим заказом, приведены на габаритных чертежах или в каталогах на сайте <http://www.hydront.ru/catalog/>.

5 УСТРОЙСТВО И РАБОТА КЛАПАНА ПОСЛЕДОВАТЕЛЬНОСТИ

Устройство и работа клапана последовательности представлена на примере регулируемого клапана.

Клапан последовательности состоит из корпуса, в котором установлен предохранительный и обратный клапаны и позволяет пропускать поток масла из порта D в порт C (рисунок 6), когда давление в линии D достигнет настройки пружины предохранительного клапана. Если в линии C имеется противодействие, то настройка пружины предохранительного клапана должна быть выше рабочего давления на величину имеющегося противодействия. Рабочая жидкость в обратном направлении (из порта C в порт D) поступает через обратный клапан. На рисунке 7 представлено условное изображение и пример подключения гидродвигателей к клапану последовательности.

Рисунок 6

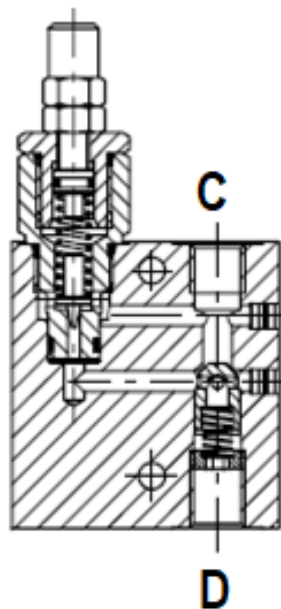
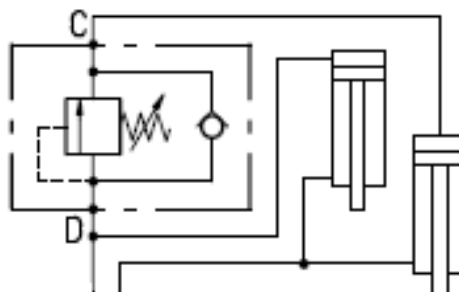


Рисунок 7



Гидросхема и основные технические характеристики клапана последовательности, отличающиеся от выше представленного, в соответствии с Вашим заказом, приведены на габаритных чертежах или в каталогах на сайте <http://www.hydront.ru/catalog/>

6 УСТРОЙСТВО И РАБОТА КЛАПАНА РЕДУКЦИОННОГО

Устройство и работа редукционного клапана представлена на примере регулируемого клапана прямого действия.

В тех случаях, когда от одного источника питается несколько потребителей с разными давлениями, для понижения давления применяют редукционные клапаны, которые поддерживают на выходе постоянное давление рабочей жидкости. Клапан (рисунок 8) представляет собой автоматически действующий дроссель, плунжер которого усилием пружины отжимается вправо и открывает проход жидкости от линии высокого давления (полость E) к линии пониженного (редуцированного) давления (полость U). После того как давление в полости U повысится до величины, на которую рассчитана пружина клапана, плунжер под действием давления жидкости переместится влево и частично закроет или полностью перекроет доступ жидкости в линию пониженного давления. Гидравлическая схема с применением редукционного клапана представлена на рисунке 9.

Рисунок 8

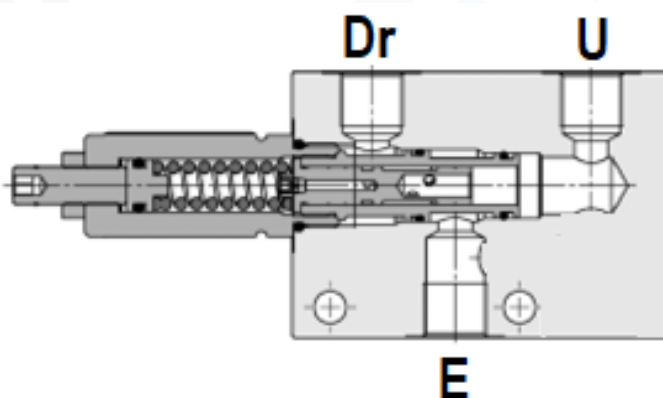
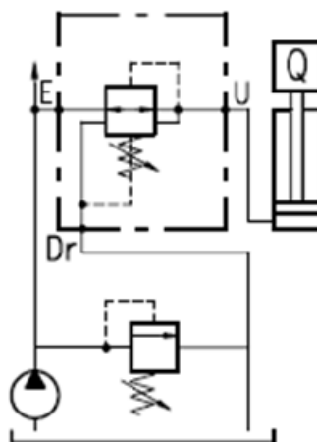


Рисунок 9



Гидросхема и основные технические характеристики клапана редукционного, отличающегося от выше представленного, в соответствии с Вашим заказом, приведены на габаритных чертежах или в каталогах на сайте <http://www.hydront.ru/catalog/>

7 УСТРОЙСТВО И РАБОТА КЛАПАНА ТОРМОЗНОГО

Устройство и работа клапана тормозного представлена на примере двухстороннего скомпенсированного тормозного клапана трубного монтажа.

В нейтральном положении запорно-регулирующий элемент предохранительного клапана (рисунок 10) удерживается пружиной в закрытом положении, что позволяет удерживать нагрузку в порту С1 и С2 до давления настройки предохранительного клапана.

После подачи рабочего давления в порт V1 (V2) открывается запорно-регулирующий элемент обратного клапана, преодолевая усилие пружины, и рабочая жидкость свободно поступает из порта V1 (V2) в порт С1 (С2). Одновременно управляющее давление поступает на плавающий поршень и оказывает дополнительное усилие на пружину противоположного предохранительного клапана. Когда суммарное давление от нагрузки (давление в порту С2 (С1)) и управляющее давление, умноженное на пилотное отношение, превысит суммарное давление настройки предохранительного клапана и противодействия на выходном порту, тогда запорно-регулирующий элемент откроется и пропустит рабочую жидкость в обратном направлении из порта С2 (С1) в порт V2(V1). При наличии инерционной нагрузки на гидродвигателе клапан производит динамическое торможение.

Принципиальная гидравлическая схема тормозного клапана представлена на рисунке 11.

Рисунок 10

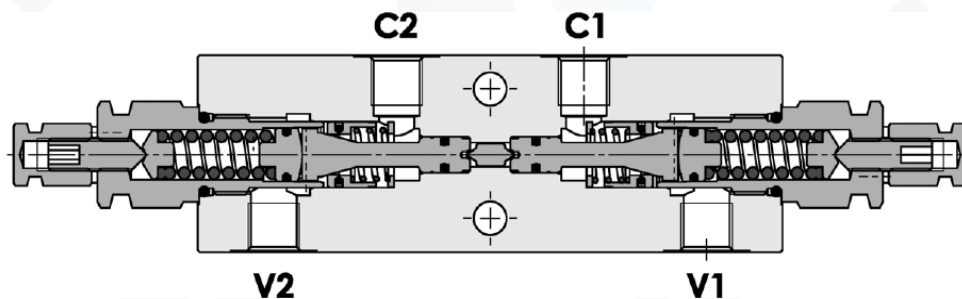
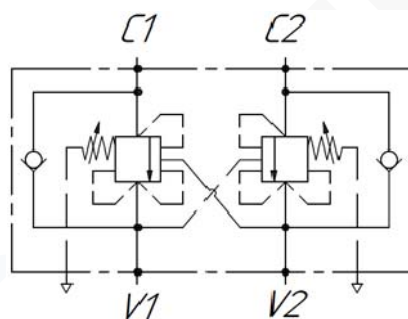


Рисунок 11



Гидросхема и основные технические характеристики клапана тормозного, отличающегося от выше представленного, в соответствии с Вашим заказом, приведены на габаритных чертежах или в каталогах на сайте <http://www.hydront.ru/catalog/>

8 УСТРОЙСТВО И РАБОТА КЛАПАНА ОБРАТНОГО

Устройство и работа клапана обратного представлена на примере типового клапана трубного монтажа.

При подаче потока масла в порт А (рисунок 12) открывается клапан, преодолевая усилие пружины, обеспечивая движение рабочей жидкости из порта А в порт А1. При отсутствии потока масла запорный элемент клапана находится в закрытом положении под действием усилия пружины, повышение давления в порту А1 обеспечивает запираение потока из порта А1 в порт А.

Принципиальная схема обратного клапана представлена на рисунке 13.

Рисунок 12

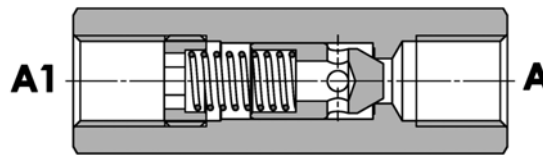
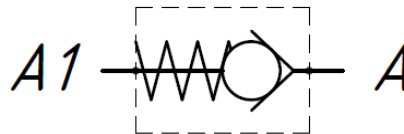


Рисунок 13



Гидросхема и основные технические характеристики клапана обратного, отличающегося от выше представленного, в соответствии с Вашим заказом, приведены на габаритных чертежах или в каталогах на сайте или <http://www.hydront.ru/catalog/>

9 УСТРОЙСТВО И РАБОТА ГИДРОЗАМКА

Устройство и работа гидрозамка представлена на примере типового клапана трубного монтажа.

На рисунке 14 изображен гидравлический замок, который состоит из корпуса, двух обратных клапанов, между которыми установлен плавающий поршень. При подаче рабочей жидкости в полость 1 (2) открывается левый (правый) обратный клапан и жидкость свободно проходит к гидроцилиндру в направлении $V1 \rightarrow C1$ ($V2 \rightarrow C2$). Одновременно с этим поршень под давлением жидкости смещается вправо (влево) и открывает правый (левый) обратный клапан, обеспечивая проход жидкости, отводимой из нерабочей полости цилиндра, через канал 2 (1) в отверстие $V2$ ($V1$). При отсутствии давления жидкости в канале 1 (2) обратный клапан запирает жидкость в силовом цилиндре и не допускает перемещения его поршня.

Принципиальная схема гидрозамка представлена на рисунке 15.

Рисунок 14

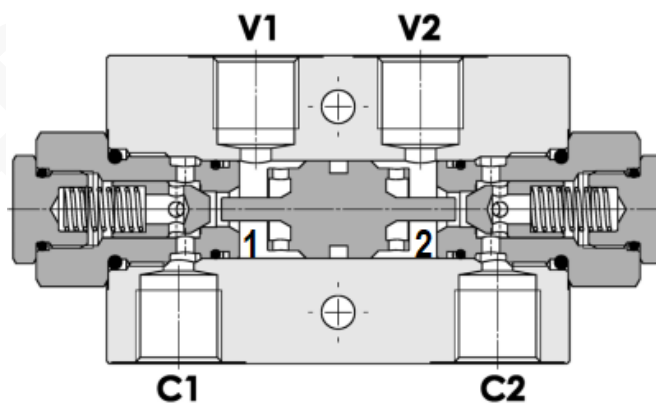
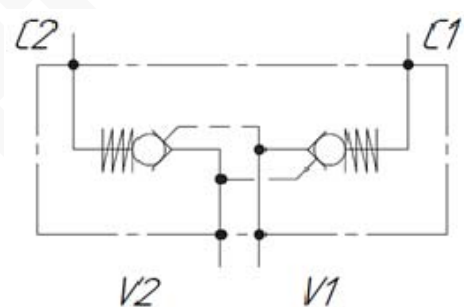


Рисунок 15



Гидросхема и основные технические характеристики гидрозамка, отличающегося от выше представленного, в соответствии с Вашим заказом, приведены на габаритных чертежах или в каталогах на сайте <http://www.hydront.ru/catalog/>

10 УСТРОЙСТВО И РАБОТА ДРОССЕЛЯ

Устройство и работа дросселя представлена на примере типового регулируемого дросселя трубного монтажа.

Дроссель регулирует объем пропускаемого рабочего потока как в направлении $A \rightarrow A1$ (рисунок 16), так и в направлении $A1 \rightarrow A$. Дроссель представляет собой местное гидравлическое сопротивление, устанавливаемое на пути течения жидкости с целью ограничения ее расхода или создания перепада давления. Дополнительное гидравлическое сопротивление создается за счёт изменения проходного сечения потока жидкости.

Принципиальная схема регулируемого дросселя представлена на рисунке 17.

Рисунок 16

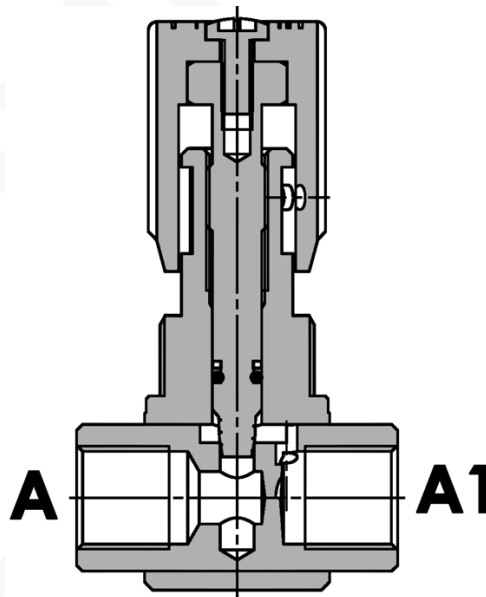


Рисунок 17



Гидросхема и основные технические характеристики дросселя, отличающегося от выше представленного, в соответствии с Вашим заказом, приведены на габаритных чертежах или в каталогах на сайте <http://www.hydront.ru/catalog/>

11 УСТРОЙСТВО И РАБОТА РЕГУЛЯТОРА РАСХОДА

Устройство и работа регулятора расхода представлена на примере трехлинейного регулируемого регулятора трубного монтажа со сливом излишков масла в бак.

Регулятор расхода представляет собой редукционный клапан с дросселем установленные в одном корпусе. (смотри рисунок 18). Поток рабочей жидкости подводится к порту E и воздействует через плунжер редукционного клапана на пружину, усилие сжатия которой определяет величину редуцированного давления. С помощью регулировочной ручки устанавливается требуемый расход через дроссель. В порт R выходит отрегулированный расход рабочей жидкости, а излишек сливается через порт T. При изменении входного давления, вызванным изменением нагрузки двигателя, изменяется сопротивление на дросселе, что приводит к нарушению равновесия плунжера редукционного клапана и он перемещается в новое положение, при котором потери давления в канале дросселя вновь не станут равны разности нового входного и постоянного редуцированного давления.

Принципиальная схема регулятора расхода представлена на рисунке 19.

Рисунок 18

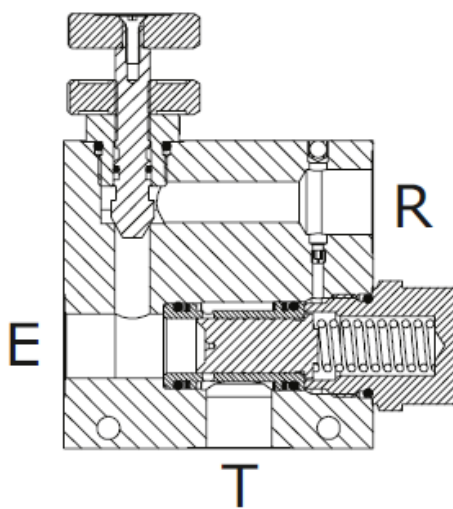
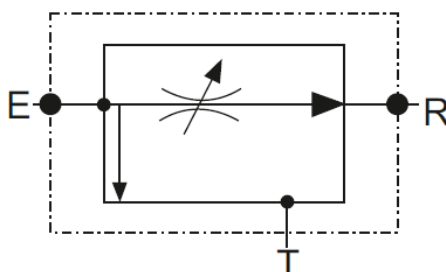


Рисунок 19



Гидросхема и основные технические характеристики регулятора расхода, отличающегося от выше представленного, в соответствии с Вашим заказом, приведены на габаритных чертежах или в каталогах на сайте <http://www.hydront.ru/catalog/>

12 УСТРОЙСТВО И РАБОТА ДЕЛИТЕЛЯ ПОТОКА

Устройство и работа делителя потока представлена на примере клапана ввертного монтажа.

Клапан предназначен для синхронизации скорости движения нескольких гидродвигателей, путем деления входящего потока (порт P) (рисунок 20) на два отдельных независимых потока (порты U1 и U2). Изменение давления в портах U1 и U2 не влияют на выходной расход. В обратном направлении, клапан работает как сумматор, объединяя вместе потоки из портов U1 и U2. Деление потока осуществляется с помощью дросселей и плавающего золотника, который при равных давлениях жидкости в разветвлениях (в портах U1 и U2) будет находиться в среднем положении. При изменении давления в одном из цилиндров золотник в результате создавшейся разности давлений потоков жидкости, протекающей с обеих сторон золотника, переместится в направлении потока с меньшим давлением и частично перекроет соответствующее выходное отверстие, вследствие чего изменятся расходы жидкости обеих полостей, а скорости штоков цилиндров выровняются.

Принципиальная схема делителя потока представлена на рисунке 21.

Рисунок 20

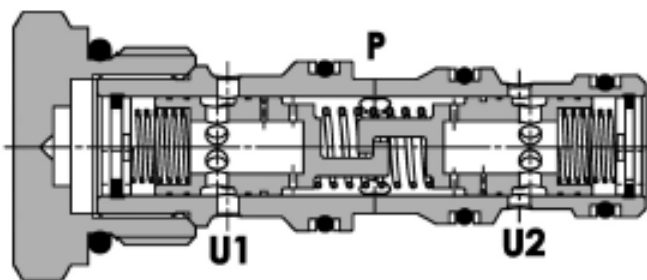
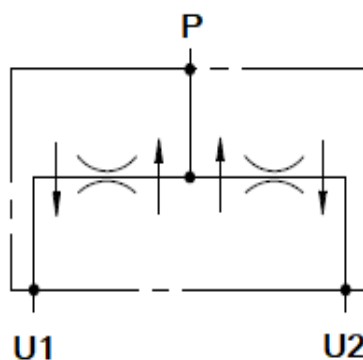


Рисунок 21



Гидросхема и основные технические характеристики делителя потока, отличающегося от выше представленного, в соответствии с Вашим заказом, приведены на габаритных чертежах или в каталогах на сайте <http://www.hydront.ru/catalog/>

13 УСТРОЙСТВО И РАБОТА КЛАПАНА ЭЛЕКТРОМАГНИТНОГО

Устройство и работа электромагнитного клапана представлена на примере двух-линейного нормально закрытого клапана ввертного монтажа.

Электромагнитные клапаны предназначены для пуска и остановки рабочей жидкости в зависимости от наличия управляющего электрического воздействия. Гидросхема клапана приведена на рисунке 23. При отсутствии напряжения на катушке (на рисунке 22 не показана), сердечник клапана втянут, и золотник клапана находится в закрытом положении. При подаче напряжения на электрическую катушку, создается электромагнитное поле, которое выталкивает сердечник электромагнита, а сердечник, преодолевая усилие возвратной пружины, перемещает золотник клапана в положение открыто и позволяет жидкости свободно протекать из полости 1 в полость 2.

Рисунок 22

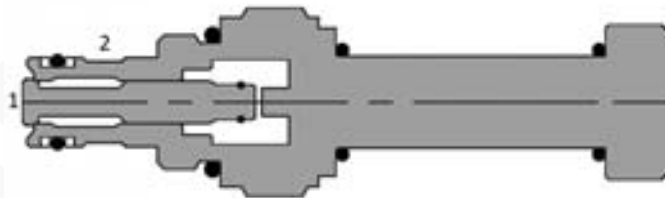
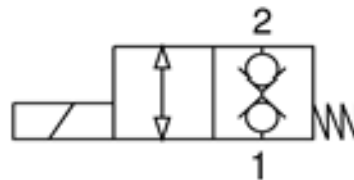


Рисунок 23



Гидросхема и основные технические характеристики электромагнитного клапана, отличающегося от выше представленного, в соответствии с Вашим заказом, приведены на габаритных чертежах или в каталогах на сайте <http://www.hydront.ru/catalog/>

14 УСТРОЙСТВО И РАБОТА КЛАПАНА АВТОМАТИЧЕСКОГО РЕВЕРСА

Устройство и работа клапана автоматического реверса представлена на примере клапана золотникового типа модульного монтажа.

На рисунке 24 показан клапан для переключения направления потока жидкости после того, как давление в рабочей полости А или В достигнет заданной величины. Жидкость от насоса поступает, через золотник клапана, в рабочий порт А (В) и одновременно воздействует на запорный элемент предохранительного клапана 11. После открытия предохранительного клапана, увеличивается давление на противоположном торце плавающего золотника и золотник перемещается влево (вправо), соединяя напорный порт Р с рабочим портом В (А), при этом рабочий порт А (В) соединяется со сливным портом Т.

Принципиальная схема клапана автоматического реверса представлена на рисунке 25.

Рисунок 24

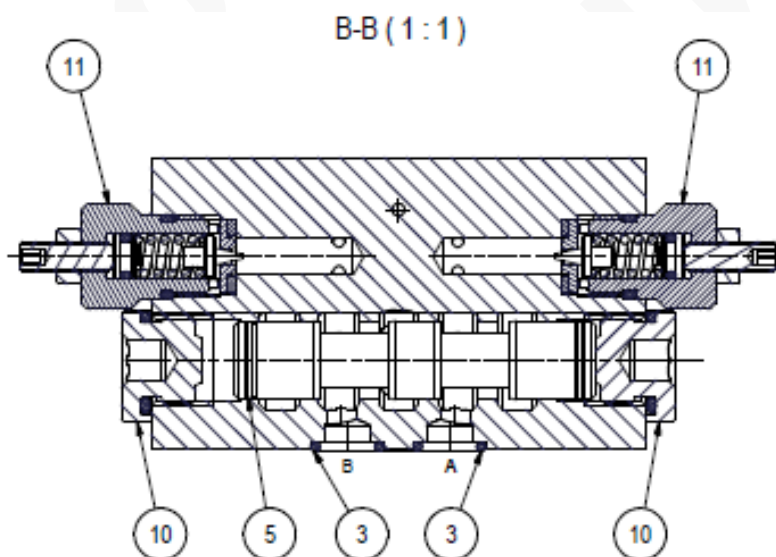
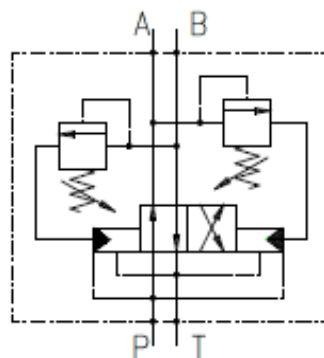


Рисунок 25



Гидросхема и основные технические характеристики клапана автоматического реверса, отличающегося от выше представленного, в соответствии с Вашим заказом, приведены на габаритных чертежах или в каталогах на сайте <http://www.hydront.ru/catalog/>

15 УСТРОЙСТВО И РАБОТА КЛАПАНА ДИФФЕРЕНЦИАЛЬНОГО

Клапан дифференциальный гидравлический представлен на рисунке 26. Это клапан, выполняющий несколько функций: регулирования давления двух потоков высокое и низкое давление; предохранение гидросистемы и насосов от повышенного давления поток высокого и низкого давления; отключение потока с большим расходом и низким давлением – потоком низкого расхода и высокого давления.

Когда в системе низкое давление – поток от насосов порт P1 (подключение насоса с большим давлением и малым расходом) и P2 (подключение насоса с малым давлением и большим расходом) подается на исполнительный орган порт P, т. е. увеличенная скорость. Когда в системе поднимается давление до настройки клапана КП 2 (см. схему на рисунке 27), то поток от насоса порт P1 переключает золотник и поток от насоса порт P2 идет на слив, а на исполнительный орган продолжает работу, но с меньшей скоростью. Для предотвращения поломки насоса P1 установлен дополнительный предохранительный клапан КП 1.

Рисунок 26

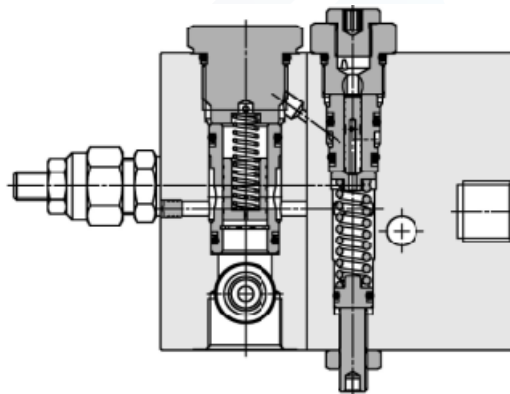
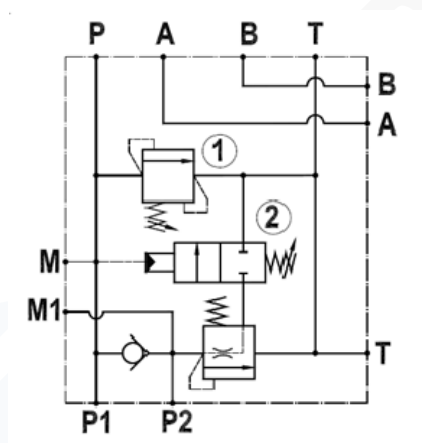


Рисунок 27



Гидросхема и основные технические характеристики клапана дифференциального, отличающегося от выше представленного, в соответствии с Вашим заказом, приведены на габаритных чертежах или в каталогах на сайте <http://www.hydront.ru/catalog/>

16 УСТРОЙСТВО И РАБОТА КЛАПАНА НАПРАВЛЯЮЩЕГО

Устройство и работа клапана направляющего представлена на примере клапана с ручным механизмом управления и пружинным возвратом.

В зависимости от исполнения, направляющий клапан с механическим, электрическим, гидравлическим, пневматическим или электрогидравлическим управлением может иметь различные схемы распределения потока рабочей жидкости. Внутреннее устройство типовой модели клапана приведено на рисунке 28, а гидравлическая схема направляющего клапана, изображена на рисунке 29.

Рисунок 28

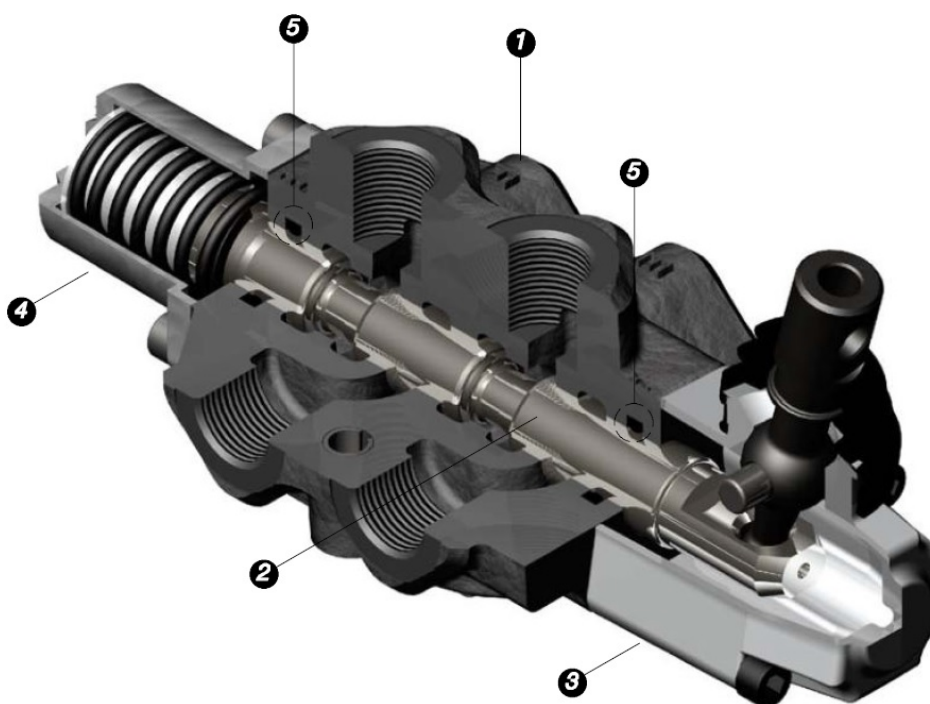
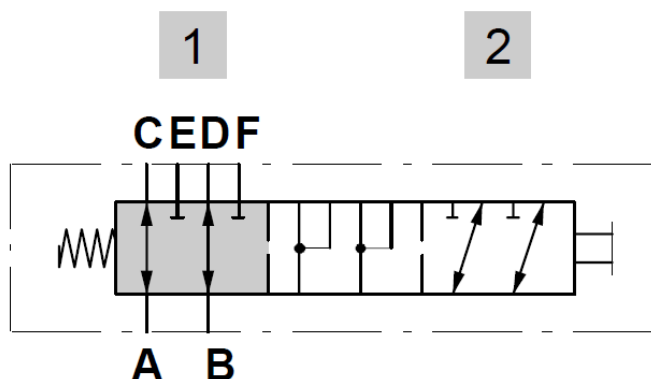


Рисунок 29

Золотник типа А



При работе направляющего клапана рабочая жидкость от насоса подается на рабочие порты «А-В» клапана. При нейтральном положении золотник удерживается пружиной 4 клапана в положении 1. Жидкость протекает через

золотник (2) клапана и поступает в порты «С и D» и далее в гидросистему.

При перемещении рукоятки (3), которая соединена с золотником клапана (2), золотник клапана перемещается в позицию 2, преодолевая усилие пружины (4), где рабочие порты «А-В» соединяются с портами «Е и F» и рабочая жидкость начинает перемещаться в этом направлении. При переходе золотника из позиции 1 в позицию 2 включается промежуточное положение золотника, именуемое «транзитным», в котором порты гидросистемы объединены.

При опускании рукоятки (3) золотник под воздействием усилия пружины (4) возвращается в положение 1.

Гидросхема и основные технические характеристики клапана направляющего, отличающегося от выше представленного, в соответствии с Вашим заказом, приведены на габаритных чертежах или в каталогах на сайте <http://www.hydront.ru/catalog/>

17 УСТРОЙСТВО И РАБОТА ВЕНТИЛЯ

Устройство и работа вентиля представлена на примере двух-линейного шарового вентиля с ручным управлением.

Шаровый вентиль - представляет собой сквозную сферу в прямоточном корпусе (см. рисунок 30). При совмещении продольных осей отверстия и корпуса движение потока полностью открывается. Поворот в перпендикулярном направлении на 100% перекрывает течение жидкости. Вентиль выполняет функцию только запорного элемента. Применение устройства связано с его высокой надежностью, быстротой перекрытия потока и компактностью.

Принципиальная гидравлическая схема шарового вентиля представлена на рисунке 31.

Рисунок 30

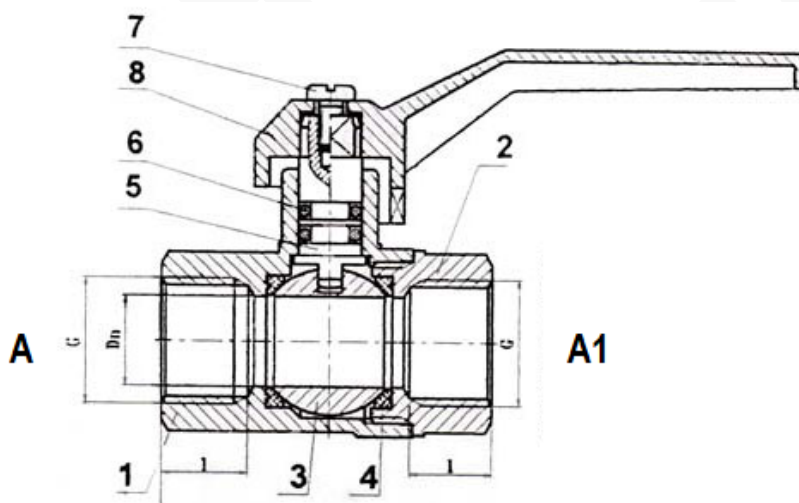
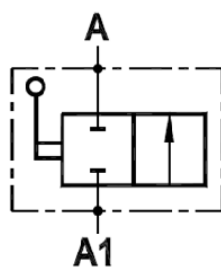


Рисунок 31



Гидросхема и основные технические характеристики клапана направляющего, отличающегося от выше представленного, в соответствии с Вашим заказом, приведены на габаритных чертежах или в каталогах на сайте <http://www.hydront.ru/catalog/>

18 УСТРОЙСТВО И РАБОТА ГИДРАВЛИЧЕСКОГО ДЖОЙСТИКА

Устройство и работа джойстика гидравлического представлена на примере четырех клапанного гидравлического джойстика с эргономичной ручкой управления.

Джойстик гидравлический изображен на рисунке 32 и представляет собой четыре редукционных гидравлических клапана (6), установленных в корпусе (1), которые управляют давлением, поступающим на золотник распределителя или другого гидравлического аппарата или машины. Включение редукционного клапана (рисунок 33) происходит при помощи качающейся рукоятки управления (4), которая может быть укомплектована различными дополнительными устройствами (кнопками). Описание и возможность установки дополнительных устройств (8), дано в каталогах на сайте <http://www.hydront.ru/catalog>

Пример подключения гидравлического джойстика к распределителю представлен на рисунке 34.

Рисунок 32

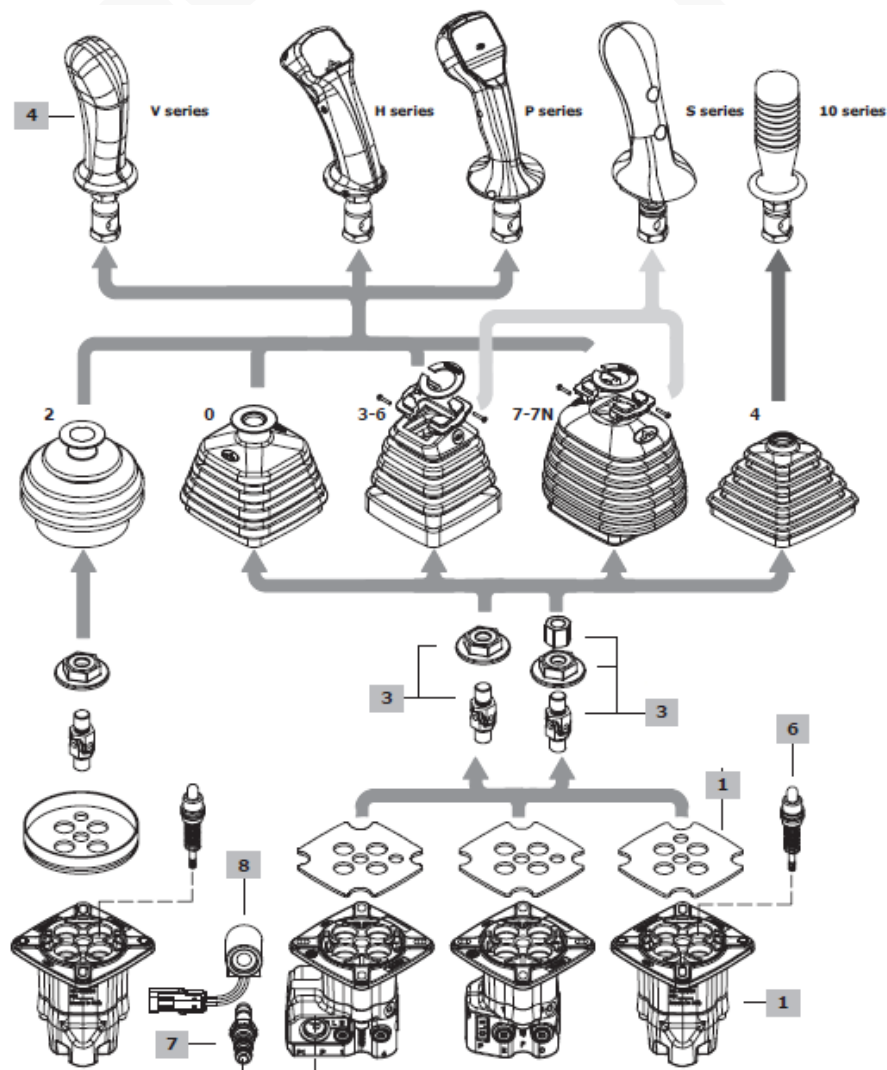


Рисунок 33

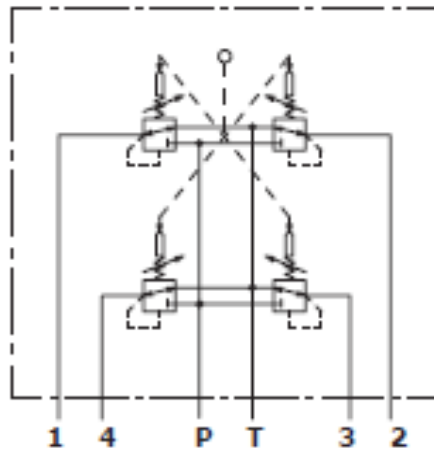
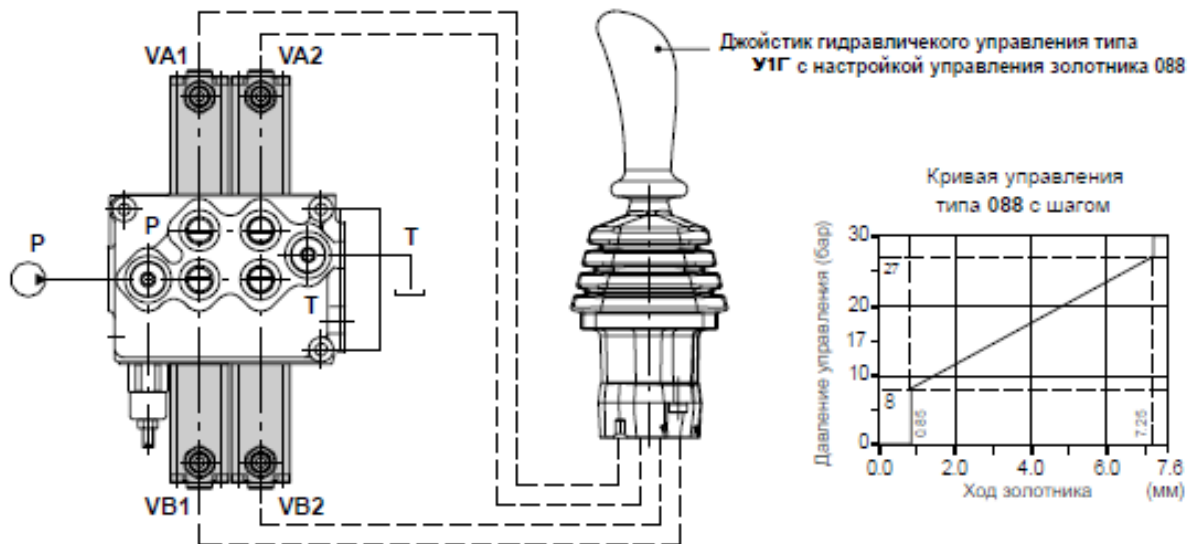


Рисунок 34



Гидросхема и основные технические характеристики джойстика гидравлического, отличающегося от выше представленного, в соответствии с Вашим заказом, приведены на габаритных чертежах или в каталогах на сайте <http://www.hydront.ru/catalog>

19 УКАЗАНИЕ МЕР БЕЗОПАСНОСТИ

Требования мер безопасности согласно ГОСТ Р 52543-2006.

20 ПОРЯДОК УСТАНОВКИ

Предупреждения:

Внимательно прочитайте руководство по порядку установки перед монтажом и вводом в действие изделия. Варианты установки, отличающиеся от приведённых ниже, должны осуществляться с дополнительной предосторожностью, либо, в некоторых случаях, не должны осуществляться вообще. Пожалуйста, обратитесь к нашему техническому отделу в ходе разработки Вашей продукции.

При установке, заполнении и подключении, во избежание выхода из строя гидроаппарата, необходимо предотвратить любую возможность загрязнения гидроаппарата, элементов гидросистемы и рабочей жидкости.

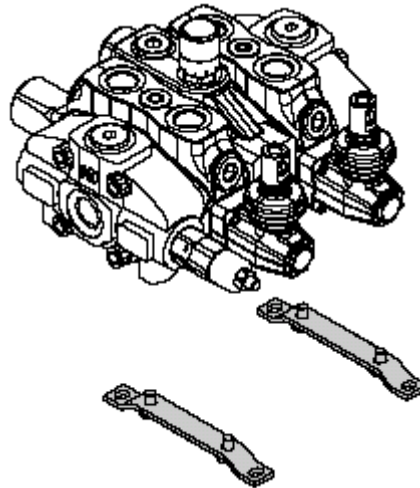
20.1 Распаковка.

Перед установкой гидроаппарта подвергается расконсервации. Для этого необходимо удалить все транспортные заглушки, а отверстия протереть чистыми салфетками смоченными уайт-спиритом. Заглушки гидравлических портов рекомендуется промыть в чистой рабочей жидкости и вновь установить их перед операциями монтажа и окраски, до непосредственного подключения трубопроводов к гидроаппарату.

20.2 Установка.

20.2.1 Установочное положение.

Гидроаппарат монтировать опорными лапами на раму или промежуточную плиту в любом положении. Для предотвращения деформации корпуса и заедания золотников крепежная плоскость для монтажа гидрораспределителя должна быть прочной и противостоять деформациям изгиба и кручения. Отклонение от неплоскостности крепежной поверхности должно быть не более 0,2 мм на 100 мм. Для дополнительной компенсации возможных деформаций опорной поверхности рекомендуется установка распределителя на опорную поверхность посредством установочных скоб – лап, рисунок 35 (возможность комплектации скобами – лапами смотри каталог на соответствующий распределитель/гидроаппарта).



20.2.2 Крепление.

Гидроаппарат следует крепить болтами класса прочности не ниже 8.8. Под головки болтов и гайки устанавливаются соответствующие шайбы. Момент затяжки крепежа должен соответствовать величинам, указанным в таблице 3.

Таблица 3

Болт	Момент затяжки для классов прочности, Н·м	
	8.8	10.9
M8	25	35
M10	50	70
M12	86	120
M14	144	180
M16	225	281
M18	309	387

20.2.3 Соединение гидрораспределителя с гидросистемой

Соединение гидроаппарата с гидросистемой следует производить гибкими рукавами высокого давления или стальными трубопроводами, исключив при этом передачу усилия натяжения трубопроводов на корпус гидрораспределителя. Внутренние поверхности трубопроводов должны быть предварительно очищены от загрязнений (песка, стружки, окалины, ветоши и т.п.) специальными моющими растворами (преимущественно щелочными с добавкой поверхностно-активных веществ), промыты жидкостями на нефтяной основе и смазаны рабочими жидкостями, применяемыми для гидравлических систем.

Монтаж штуцеров осуществлять через уплотнительные кольца. Концы штуцеров предварительно смазать рабочей жидкостью. Не допускается наружная течь рабочей жидкости и подсос воздуха.

20.3 Момент затяжки штуцеров, подсоединяемых к гидроаппарату, должен соответствовать величинам, указанным в таблице 4.

Таблица 4

BSP	G 1/4	G 3/8	G 1/2	G 3/4	G 1	G 1 1/4	G 1 1/2
С кольцами круглого сечения	25	35	50	90	100	190	240
С торцевыми медными	30	40	60	90	90	150	240
С торцевыми резиновыми или стальными	16	30	60	70	100	190	240

21 ЗАПУСК В РАБОТУ

Внимание! Важно помнить, что введение в эксплуатацию оборудования ведет к возможным рискам, поэтому каждый вид операции необходимо производить с максимальным вниманием и концентрацией.

Перед стартом любой процедуры, необходимо, чтобы все трубопроводы в схеме и бак были заполнены полностью с предварительно очищенной рабочей жидкостью (рекомендуемая тонкость фильтрации $4 \div 10$ мкм). Для очистки (промывки) гидросистемы руководствуйтесь гидросхемой на рисунке 36, где приведена типовая схема промывки открытых гидросистем, а также указаниям эксплуатационной документации Ваших насоса и гидросистемы.

После промывки гидросистемы подключите гидроаппарат и производите запуск следующим образом:

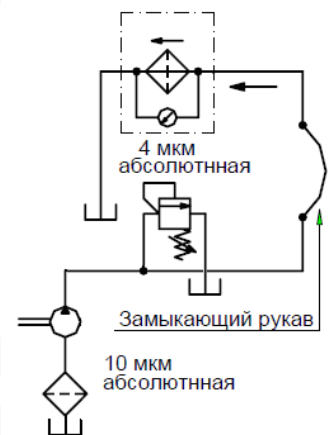
1) Установите манометры на линии P, A, B гидрораспределителя со шкалой, соответствующей возможному давлению;

Внимание! Во время осмотров гидросистемы на предмет утечек, привод насоса должен быть остановлен, давление сброшено! Не допускайте нахождения людей в зоне действия исполнительных органов машины!

Никогда не допускайте запуск, опробование и работу при наличии воздуха в гидросистеме – ОПАСНОСТЬ ВЗРЫВА, НЕПРЕДСКАЗУЕМЫХ ДВИЖЕНИЙ МАШИНЫ И СМЕРТЕЛЬНОГО ТРАВМИРОВАНИЯ!

2) Удостоверьтесь, что линии, подводящие к гидроаппарату, к исполнительным органам и сами исполнительные органы машины полностью заполнены рабочей жидкостью;

3) Запустите, а затем немедленно остановите привод насоса таким образом, чтобы насос сделал только несколько оборотов. Убедитесь при этом, по показаниям манометров, что направление потока рабочей жидкости соответствует необходимому. При запуске следует также соблюдать рекомендации эксплуатационной документации Вашего гидрооборудования;

Рисунок 36


- 4) Вновь запустите насос и начиная с минимально возможной подачи на холостом ходу произведите промывку гидроаппарата без включения золотников до устранения пульсаций давления и полного выпуска воздуха;
- 5) Остановить машину, убедиться по показаниям манометров об отсутствии давления в гидросистеме и произвести осмотр гидросистемы на предмет утечек;
- 6) Вновь запустите насос и начиная с минимально возможных подачи и давления произведите пробные включения исполнительных органов машины, контролируя процесс по манометрам и визуально. При отсутствии замечаний произведите несколько полных холостых движений исполнительных органов для изгнания остатков воздуха из гидросистемы;
- 7) Проверить наличие утечек, произвести обкатку и выполнить тестирование машины под нагрузкой, возможными настройками давления и приемочные испытания машины.

22 УКАЗАНИЯ ПО ЭКСПЛУАТАЦИИ

22.1 Гидроаппаратура изготавливается для эксплуатации в климатических условиях У2 по ГОСТ 15150-69.

22.2 Техническое обслуживание проводить в соответствии с картой ТО, приведённой в технической документации машины, на которой установлен гидроаппаратура.

22.3 Для обеспечения нормальной эксплуатации в период гарантийного срока техническое обслуживание рекомендуется проводить в соответствии с таблицей 5. Однако при обнаружении отклонений эксплуатационных показателей от рекомендуемых (отказ, ненормативный шум, пульсации давления или перегревание) необходимо выяснить причины их возникновения. При техническом обслуживании гидроаппаратуры необходимо выполнять все требования безопасности, изложенные в технической документации машины, на которой установлен гидрораспределитель.

Таблица 5

Порядок технического обслуживания*

Периодичность		Описание
1	При монтаже	Проверка затяжки и контровки крепежных болтов
2	Ежесменное, перед началом работы	Визуальный осмотр, проверка уровня масла
3	Через первые 50 часов работы	Первая замена фильтроэлемента фильтра гидросистемы
4	Через первые 500 часов работы	Первая замена рабочей жидкости в гидросистеме
5	Через каждые 500 часов работы	Замена фильтроэлемента фильтра гидросистемы

6	После 1000 часов работы	Проверка гидросистемы
7	Через каждые 2000 часов работы	Замена рабочей жидкости в гидросистеме

* Интервалы технического обслуживания должны быть уменьшены, если индикатор засорения фильтра показывает, что патрон фильтра забит или когда система работает в сильно загрязненной окружающей среде.

22.4 Надежная работа гидроаппаратуры может быть обеспечена только при условии использования чистого минерального масла. **Запрещается смешивать масла с различными свойствами!**

22.5 Содержание механических примесей в масле не должно превышать 0,005% его массы, воды 0,05%. Наибольший размер частиц, содержащихся в масле, не должен превышать 20 мкм. **Замену рабочей жидкости следует производить немедленно при ее загрязнении механическими примесями, а также при изменении ее вязкости более, чем на 20% от первоначальной.**

22.6 Перед началом работы гидрораспределителя без пружинного возврата следует учитывать положение золотника в корпусе. Для того, чтобы поставить золотник в нейтральное положение необходимо задействовать один из органов управления.

22.7 **Разборка гидроаппарата в период гарантийного обслуживания категорически запрещена!** Внутри изделия нет компонентов, предназначенных для ремонта или замены потребителем, кроме комплекта ЗИП, если его поставка предусмотрена отдельным соглашением.

22.8 По истечении гарантийного периода ремонт и техническое обслуживание гидроаппарат рекомендуется проводить в специализированных сервисных центрах гидравлики.

23 ХАРАКТЕРНЫЕ НЕИСПРАВНОСТИ И МЕТОДЫ ИХ УСТРАНЕНИЯ

Характерные неисправности и методы их устранения приведены в таблице 6.

Таблица 6

Поломка	Причины	Рекомендации
Наружные утечки из рычажного узла или адаптера	Износ уплотнений золотника или высокое противодавление	Определить местонахождение утечки и заменить уплотнения из комплекта ЗИП (поставляется отдельно)
Чрезмерные внутренние утечки на портах А и В	Большой зазор между корпусом и золотником вследствие износа	Заменить рабочую секцию и проверить уровень загрязнения рабочей жидкости
Снижение нагрузки в	Высокие утечки	Снять обратный клапан и

течение работы секции	обратного клапана	проверить седло на чистоту и наличие вмятин
Неспособность получить необходимое давление в портах А и В	Блокировка предохранительного клапана	Снять, почистить или заменить клапан
	Низкое давление и расход насоса	Проверить насос или гидросистему

24 ХРАНЕНИЕ

Хранить изделие следует в условиях хранения 1 по ГОСТ 15150-69.

25 ТРАНСПОРТИРОВКА

Изделие упаковано по КУ-0 согласно ГОСТ 15108-80. Транспортировка изделия допускается любым видом транспорта по ГОСТ 15108-80: в крытых вагонах, трюмах судов, отсеках самолетов, автотранспортных средствах с крытым кузовом или контейнерах. При распаковке тары и выполнении погрузочно-разгрузочных операций с изделием принять дополнительные меры предосторожности от воздействий, которые могут повредить его компоненты.

26 УТИЛИЗАЦИЯ

Изделие, выработавшие срок службы и достигшее предельного состояния, подлежит сортировке на чёрные и цветные металлы и сдаче в металлолом. Срок службы изделия составляет не менее 5 лет или $1,5 \times 10^6$ циклов нагружения. Утилизированное изделие со слитым маслом опасности для жизни, здоровья людей и окружающей среды не представляет. Слитое из изделия масло утилизируется отдельно через уполномоченные организации.

**По всем вопросам обращайтесь в ООО «ГидронТ»
по телефону (343) 222-00-21,
E-mail: info@hydront.ru
Web: www.hydront.ru**

**Изложенные выше условия не ущемляют законные права
Потребителя по действующему государственному законодательству
Российской Федерации, равно как и Поставщика, у которого
приобретены изделия.**