

Автокрановый гидрораспределитель P1C160 с функцией регулирования усилия затяжки крюковой подвески

Серия	Номинальный расход, л/мин	Максимальное давление, бар	Максимальное давление для последовательной схемы, бар	Максимальное давление в порту Т, бар	Количество секций	Внутренние утечки, см ³ /мин
P1C160	160	315	250	25	1-12	5

Технические характеристики и графики указанные в каталоге измерены на минеральном масле с вязкостью 46 мм²/с и температурой 40°С.

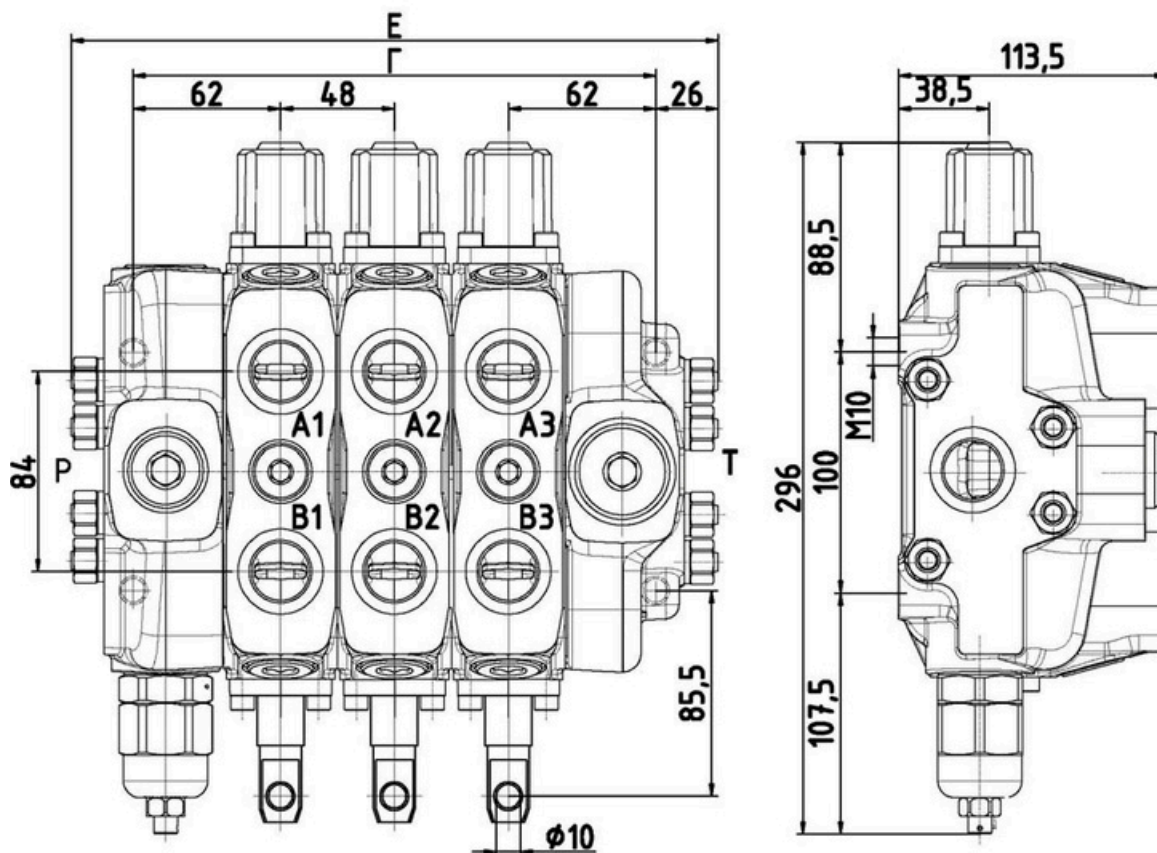
ВАРИАНТЫ УПРАВЛЕНИЯ

Серия	P1C160
Механическое	■
Гидравлическое	■
Пневматическое	■
Электрическое	
Электрогидравлическое	■
Электропневматическое	■

Температура окружающего воздуха	-40°...+50°С
Температура рабочей жидкости (уплотнения NBR)	-40°...+80°С
Температура рабочей жидкости (уплотнения VITON)	-30°...+100°С
Вязкость рабочей жидкости	12-1300 сСт
Максимальный уровень загрязнения по ГОСТ 17216 (не грубее)	14

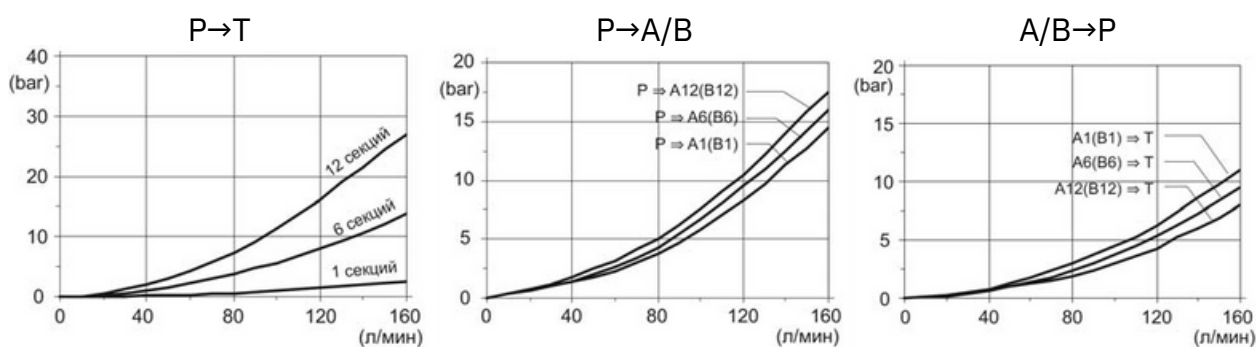
РАСПРЕДЕЛИТЕЛЬ СЕРИИ P1C160

Габаритные и присоединительные размеры



Секций	1	2	3	4	5	6	7	8	9	10	11	12
Е, мм	176	224	272	320	368	416	464	512	560	608	656	704
Г, мм	124	172	220	268	316	364	412	460	508	556	604	652
Масса, кг	13,8	19,2	24,6	30	35,4	40,8	46,2	51,6	57	62,4	67,8	73,2

Рабочие характеристики (зависимость перепада давления от расхода)

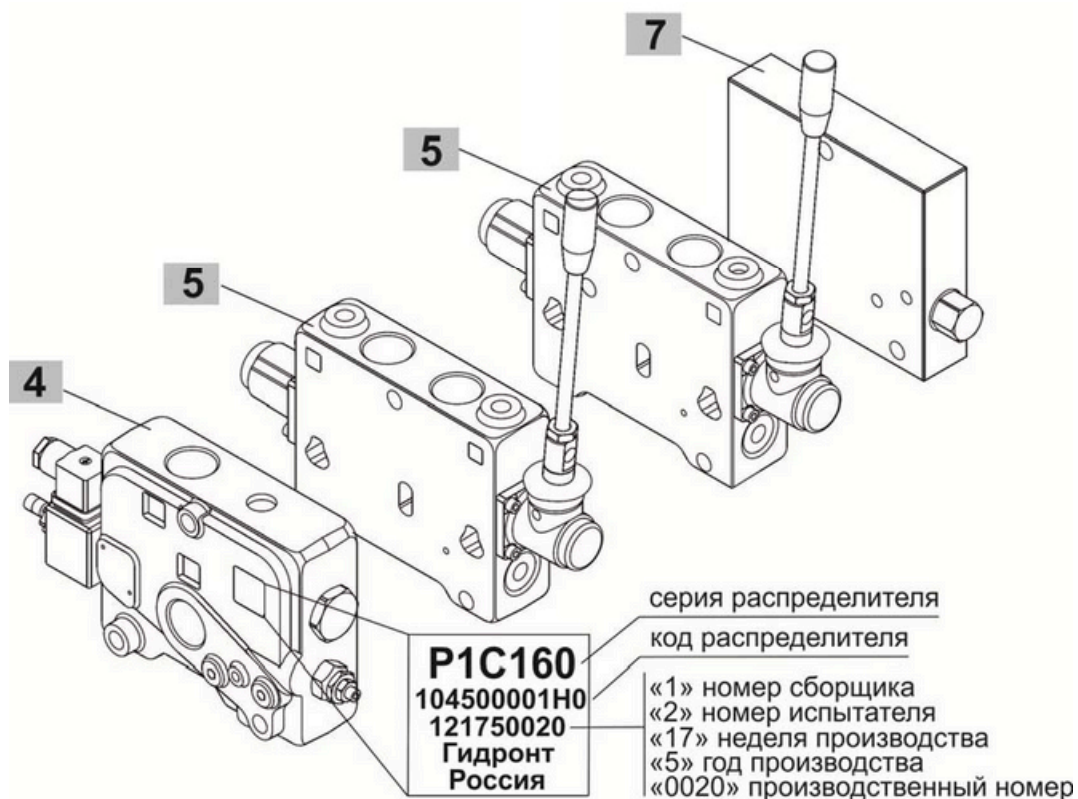


Резьбы портов

Порт	BSPP
P, A, B	3/4
T	1

КОД ДЛЯ ЗАКАЗА РАСПРЕДЕЛИТЕЛЯ СЕРИИ P1C

P1C 160 /
2 / ЛБ(ПЗ-175)РЕ-М14 / ПЛ-1А01В03.П2(3-120)
/ РРМ / ПЛ-1А01В03 / СВ -
Л

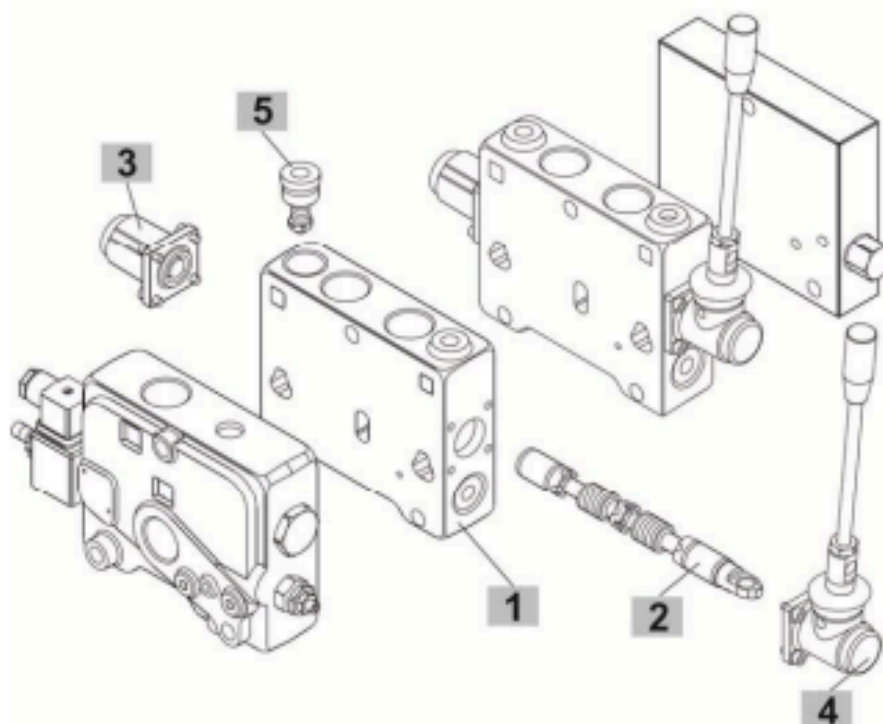


		стр.
1	СЕРИЯ РАСПРЕДЕЛИТЕЛЯ	4
2	НОМИНАЛЬНЫЙ РАСХОД	4
3	КОЛИЧЕСТВО РАБОЧИХ СЕКЦИЙ	-
4	НАПОРНАЯ СЕКЦИЯ	13
5	РАБОЧАЯ СЕКЦИЯ	16
6	СПЕЦИАЛЬНАЯ СЕКЦИЯ	25
7	СЛИВНАЯ СЕКЦИЯ	26
8	УСТАНОВОЧНЫЕ ЛАПЫ	-

РАБОЧАЯ СЕКЦИЯ

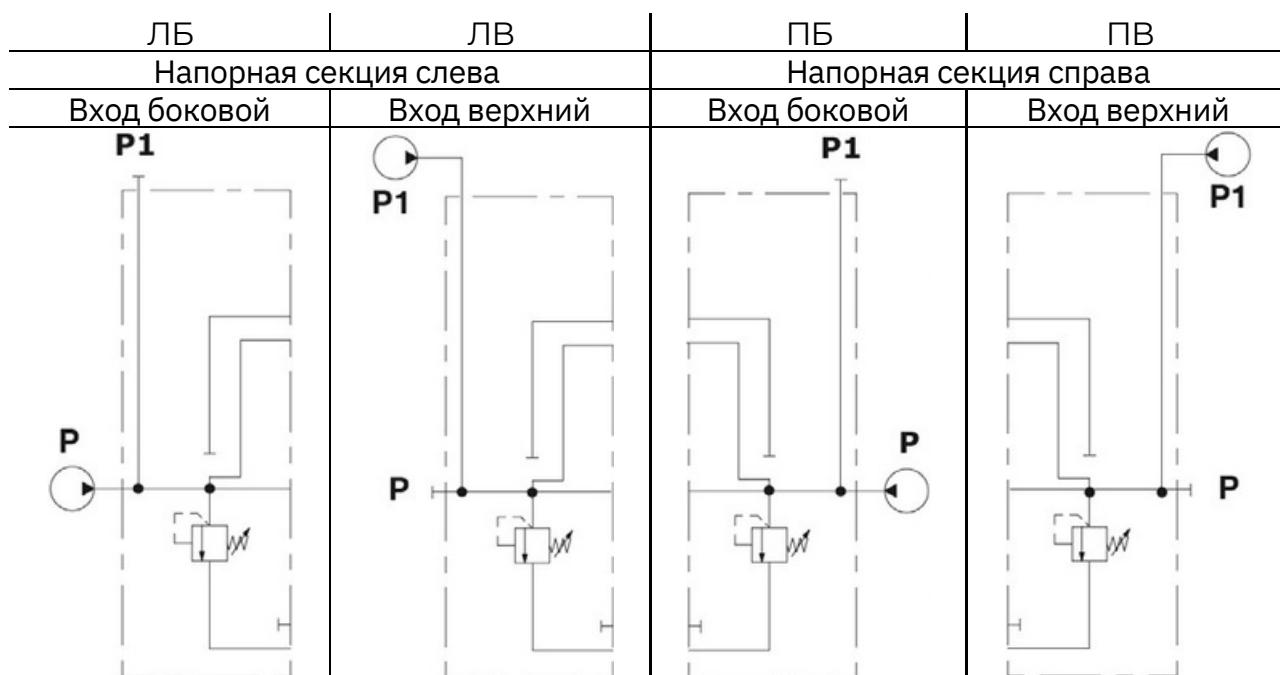
P1C160/2/ЛБ(ПЗ-175)РЕ-М14 **ПЛ- 1 A01 B03 .П2(3-120)** PPM/1A01B03/СБ-Л-24В

1
2
3
4
5



	Позиция	Обозначение	Серия	P1C60
секция	1	ПЛ	рабочая секция с портами под вторичные клапаны параллельного подключения	■
		Н	рабочая секция без портов под вторичные клапаны параллельного подключения	■
		С	рабочая секция с портами под вторичные клапаны последовательного подключения	
		Т	рабочая секция с портами под вторичные клапаны тандемного подключения	
золотник	2	01	3-х позиционный, двойного действия, с запертыми портами А и В в нейтральной позиции	■
		02	3-х позиционный, двойного действия, с запертыми портами А и В в нейтральной позиции, повышенной чувствительности	
		03	3-х позиционный, двойного действия, порт А соединен с Т в нейтральной позиции	
		04	3-х позиционный, двойного действия, порт В соединен с Т в нейтральной позиции	
		05	3-х позиционный, двойного действия, с соединенными портами А и В с Т в нейтральной позиции	■
		06	3-х позиционный, одностороннего действия на порт А, порт В заглушен	■
		07	3-х позиционный, одностороннего действия на порт В, порт А заглушен	■
		08	4-х позиционный, двойного действия, с запертыми портами А и В в нейтральной позиции, фиксация положения 3 – «плавающее положение»	■
		09	3-х позиционный, двойного действия, с запертыми портами А и В в нейтральной позиции, в 1 позиции – «дифференциальная схема»	

1 СЕКЦИЯ




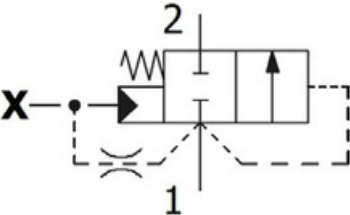
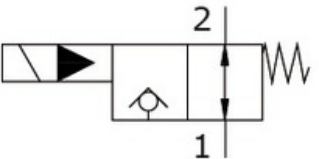
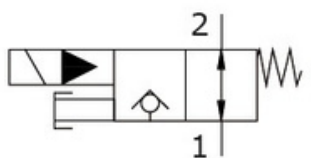
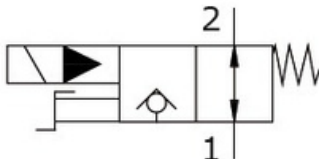
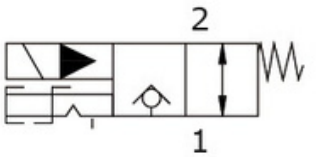
2 ПРЕДОХРАНИТЕЛЬНЫЙ КЛАПАН

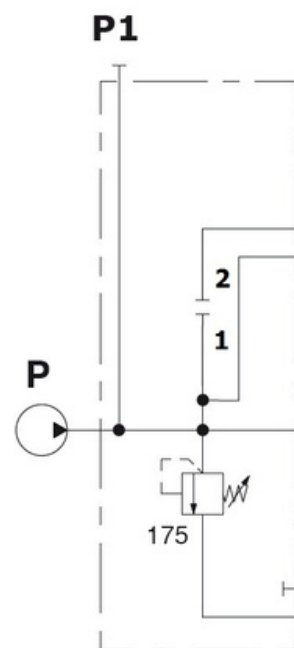
Обозначение	Описание	Диапазон настройки, бар	Гидросхема
-	заглушка (предохранительный клапан отсутствует)	-	
П2	предохранительный клапан прямого действия	63-125	
П3		100-200	
П4		160-320	
ПФ2	предохранительный клапан прямого действия опломбированный	63-125	
ПФ3		100-200	
ПФ4		160-320	
Н	предохранительный клапан НЕ прямого действия - регулировка винт	60-320	
НФ	предохранительный клапан НЕ прямого действия - опломбирован		

3 ОПЦИИ

Обозначение	Описание
-	заглушка
M18	порт для манометра G 1/8
M14	порт для манометра G 1/4

4 ДОПОЛНИТЕЛЬНЫЙ КЛАПАН

Обозначение	Описание	Гидросхема	Место установки
-	заглушка (клапан отсутствует)		
A	антикавитационный клапан		
PG	разгрузочный клапан с гидравлическим управлением		
PE	разгрузочный клапан с электрическим управлением, БЕЗ ручного дублирования		
REN	разгрузочный клапан с электрическим управлением, ручное дублирование «нажать»		
PEB	разгрузочный клапан с электрическим управлением, ручное дублирование «винт»		
RENП	разгрузочный клапан с электрическим управлением, ручное дублирование «нажать и повернуть»		



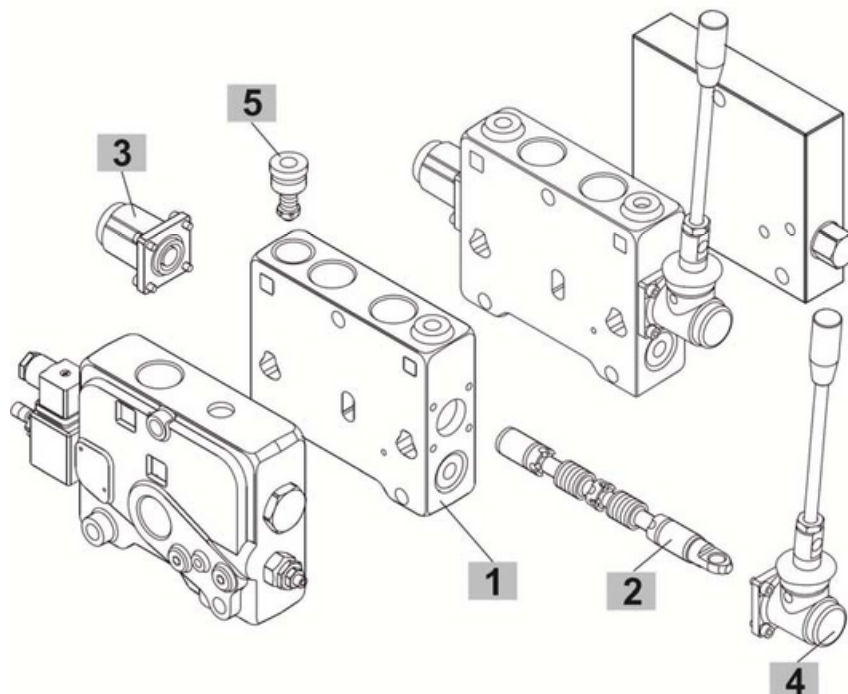
5 КАТУШКА ДОПОЛНИТЕЛЬНОГО (ЭЛЕКТРОМАГНИТНОГО) КЛАПАНА

12В	12 В постоянное напряжение, электрическое подключение стандарта ISO4400
24В	24 В постоянное напряжение, электрическое подключение стандарта ISO4400

РАБОЧАЯ СЕКЦИЯ

P1C160/2/ЛБ(ПЗ-175)РЕ-М14 ПЛ- 1 А01 В03 .П2(3-120) PPM/1A01B03/СБ-Л-24В

1 2 3 4 5



	Позиция	Обозначение	Серия	P1C60
секция	1	ПЛ	рабочая секция с портами под вторичные клапаны параллельного подключения рабочая секция без	■
		Н	портов под вторичные клапаны параллельного подключения	■
		С	рабочая секция с портами под вторичные клапаны последовательного подключения	
		Т	рабочая секция с портами под вторичные клапаны тандемного подключения	
золотник	2	01	3-х позиционный, двойного действия, с запертыми портами А и В в нейтральной позиции	■
		02	3-х позиционный, двойного действия, с запертыми портами А и В в нейтральной позиции, повышенной чувствительности	
		03	3-х позиционный, двойного действия, порт А соединен с Т в нейтральной позиции	
		04	3-х позиционный, двойного действия, порт В соединен с Т в нейтральной позиции	
		05	3-х позиционный, двойного действия, с соединенными портами А и В с Т в нейтральной позиции	■
		06	3-х позиционный, одностороннего действия на порт А, порт В заглушен	■
		07	3-х позиционный, одностороннего действия на порт В, порт А заглушен	■
		08	4-х позиционный, двойного действия, с запертыми портами А и В в нейтральной позиции, фиксация положения 3 – «плавающее положение»	■
		09	3-х позиционный, двойного действия, с запертыми портами А и В в нейтральной позиции, в 1 позиции – «дифференциальная схема»	

	Позиция	Обозначение	Серия	P1C60		
адаптер со стороны А	3	A01	пружинный возврат в нейтральное положение	■		
		A02	2-х позиционный, пружинный возврат в нейтральное положение из позиции 1			
		A03	2-х позиционный, пружинный возврат в нейтральное положение из позиции 2			
		A04	пружинный возврат в нейтральное положение с адаптером под тросик	■		
		A05	фиксация во всех трех положениях	■		
		A06	фиксация в позиции 1 и 2			
		A10	2-х позиционный, фиксация в 1 и нейтральном положении			
		A11	2-х позиционный, фиксация в 2 и нейтральном положении			
		A12	фиксация в 1 положении и пружинный возврат в нейтральное	■		
		A13	фиксация во 2 положении и пружинный возврат в нейтральное	■		
		A14	фиксация в 1 и 2 положениях и пружинный возврат в нейтральное	■		
		A15	гидравлическое управление	■		
		A16	электромагнитное управление двойного действия с пружинным возвратом	■		
		A17	электромагнитное управление одностороннего действия в В с пружинным возвратом	■		
		A18	электромагнитное управление одностороннего действия в А с пружинным возвратом	■		
		A19	электрогидравлическое управление ВКЛ/ВЫКЛ	■		
		A20	пневматическое управление	■		
		A21	электропневматическое управление ВКЛ/ВЫКЛ	■		
		A22	пружинный возврат в нейтральное положение с микроконтактом			
		A23	пружинный возврат в нейтральное положение с микроконтактами включения позиции 1 и 2			
		A24	пружинный возврат в нейтральное положение с микроконтактом включения позиции 2			
		A25	пружинный возврат в нейтральное положение с микроконтактом включения позиции 1			
		A26	пружинный возврат в нейтральное положение из позиции 1 и 2, фиксация позиции 3 (для золотника 08)	■		
A49	гидравлическое управление для золотника 08	■				
адаптер со стороны В	4	B01	адаптер отсутствует	■		
		B02	защитная пластина	■		
		B03	рычажный механизм (для P1C45 доступно B05 с резьбой M10)	■		
		B04	рычажный механизм развернутый на 180°	■		
		B06	рычажный механизм стальной с рычагом вниз			
		B07	рычажный механизм стальной с рычагом вверх	■		
		B08	защитный колпачок	■		
		B11	адаптер под тросик	■		
		B12	двойстик для управления 2-мя секциями	■		
		B13	рычажный механизм с ограничением хода в позиции 2	■		
		вторичные клапаны	5	-	заглушка (вторичный клапан отсутствует)	■
				П	предохранительный клапан прямого действия	
				А	антикавитационный	■
ПА	антикавитационный и предохранительный клапан прямого действия			■		
ПНА	антикавитационный и предохранительный клапан НЕ прямого действия					

1 СЕКЦИЯ



2 ЗОЛОТНИК

Обозначение	Описание	Гидросхема
01	3-х позиционный, двойного действия, с запертыми портами А и В в нейтральной позиции	
02	3-х позиционный, двойного действия, с запертыми портами А и В в нейтральной позиции повышенной чувствительности	
03	3-х позиционный, двойного действия, порт А соединен с Т в нейтральной позиции	
04	3-х позиционный, двойного действия, порт В соединен с Т в нейтральной позиции	
05	3-х позиционный, двойного действия, с соединенными портами А и В с Т в нейтральной позиции	

Обозначение	Описание	Гидросхема
06	3-х позиционный, одностороннего действия на порт А, порт В заглушен	
07	3-х позиционный, одностороннего действия на порт В, порт А заглушен	
08	4-х позиционный, двойного действия, с запорными портами А и В в нейтральной позиции, фиксация положения 3 – «плавающее положение»	
09	3-х позиционный, двойного действия, с запорными портами А и В в нейтральной позиции, в 1 позиции порты А и В соединены с Р – «дифференциальная схема»	

По другим видам золотников обращайтесь в ООО «Гидронт».

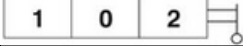
P1C160/2/ЛБ(ПЗ-175)PE-M14/ПЛ-1A01B03.П2(3-120) /PPM/ПЛ-1A01B03/СБ-Л-24В

3 АДАПТЕР СО СТОРОНЫ А

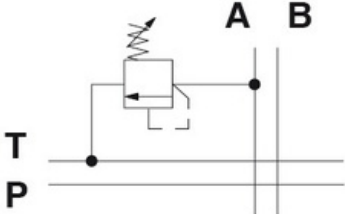
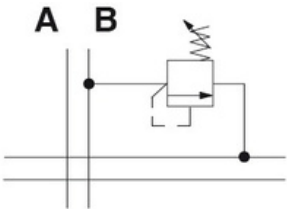
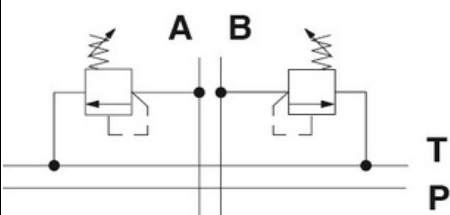
Обозначение	Описание	Гидросхема
A01	пружинный возврат в нейтральное положение	
A02	2-х позиционный, пружинный возврат в нейтральное положение из позиции 1	
A03	2-х позиционный, пружинный возврат в нейтральное положение из позиции 2	
A04	пружинный возврат в нейтральное положение с адаптером под тросик	
A05	фиксация во всех трех положениях	
A06	фиксация в позиции 1 и 2	
A10	2-х позиционный, фиксация в 1 и нейтральном положении	
A11	2-х позиционный, фиксация в 2 и нейтральном положении	
A12	фиксация в 1 положении и пружинный возврат в нейтральное	
A13	фиксация во 2 положении и пружинный возврат в нейтральное	

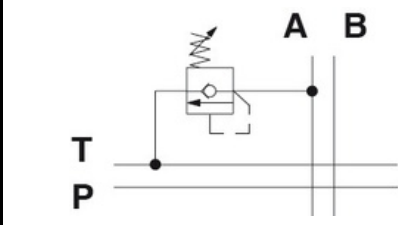
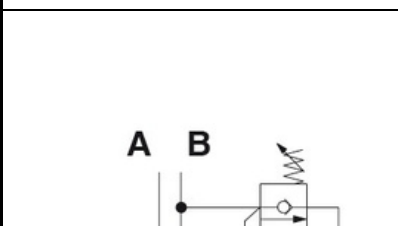
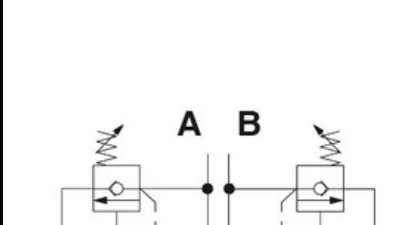
Обозначение	Описание	Гидросхема
A14	фиксация в 1 и 2 положениях и пружинный возврат в нейтральное	
A15	гидравлическое управление	
A16	электромагнитное управление двойного действия с пружинным возвратом	
A17	электромагнитное управление одностороннего действия в А с пружинным возвратом	
A18	электромагнитное управление одностороннего действия в В с пружинным возвратом	
A19	электрогидравлическое управление ВКЛ/ВЫКЛ	
A20	пневматическое управление	
A21	электропневматическое управление ВКЛ/ВЫКЛ	
A22	пружинный возврат в нейтральное положение с микроконтактом	
A23	пружинный возврат в нейтральное положение с микроконтактами включения позиции 1 и 2	
A24	пружинный возврат в нейтральное положение с микроконтактом включения позиции 2	
A25	пружинный возврат в нейтральное положение с микроконтактом включения позиции 1	
A26	фиксация в позиции 3 (для золотника типа 5)	
A30	электрогидравлическое управление ПРОПОРЦИОНАЛЬНОЕ	
A49	гидравлическое управление для золотника 08	

4 АДАПТЕР СО СТОРОНЫ В

Обозначение	Описание	Гидросхема
В01	адаптер отсутствует	
В02	защитная пластина	
В03/В05	рычажный механизм	
В04	рычажный механизм развернутый на 180°	
В06	рычажный механизм стальной с рычагом вниз	
В07	рычажный механизм стальной с рычагом вверх	
В08	защитный колпачок	
В11	адаптер под тросик	
В12	джойстик для управления 2-мя секциями (В121 – механизм развернут вниз и влево; В122 – вниз и вправо; В123 – вверх и влево; В124 – вверх и вправо)	
		
В13	рычажный механизм с ограничением хода в позиции 2	

По другим видам адаптеров обращайтесь в ООО «Гидронт».

Тип клапана		Место установки		Номер пружины				
КОД	описание	КОД	схема	КОД	описание	диапазон настройки бар		
П	предохранительный клапан прямого действия	1		2	пружина	50-120		
				3		100-250		
				4		160-315		
				2Ф	пружина опломбиро вана	50-120		
				3Ф		100-250		
				4Ф		160-315		
				2		2	пружина	50-120
						3		100-250
						4		160-315
		2Ф	пружина опломбиро вана			50-120		
		3Ф				100-250		
		4Ф				160-315		
		3				2	пружина	50-120
						3		100-250
						4		160-315
				2Ф	пружина опломбиро вана	50-120		
				3Ф		100-250		
				4Ф		160-315		

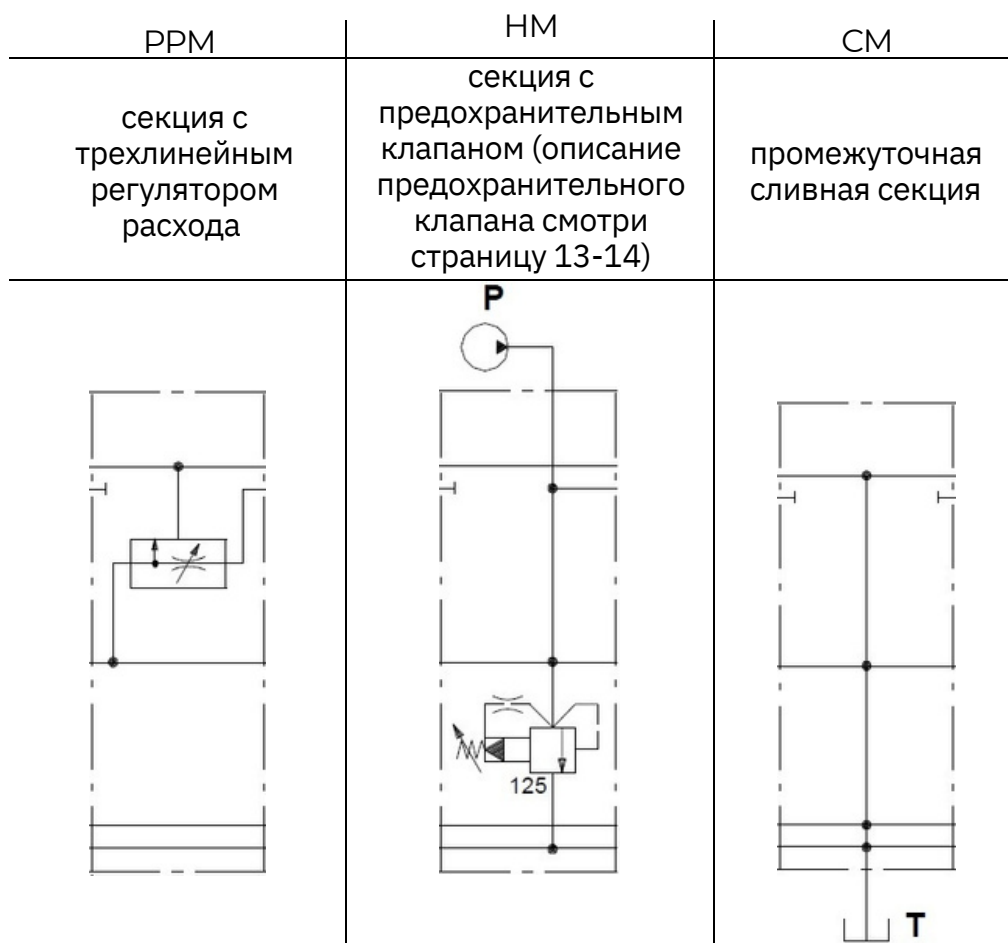
Тип клапана		Место установки		Номер пружины				
КОД	описание	КОД	схема	КОД	описание	диапазон настройки бар		
ПА	антикавитационный и предохранительный клапан прямого действия	1		2	пружина	35-90		
				3		100-250		
				4		180-350		
				2Ф	пружина опломбирована	35-90		
				3Ф		100-250		
				4Ф		180-350		
				2		2	пружина	35-90
						3		100-250
						4		180-350
		2Ф	пружина опломбирована			35-90		
		3Ф				100-250		
		4Ф				180-350		
		3		2	пружина	35-90		
				3		100-250		
				4		180-350		
2Ф	пружина опломбирована			35-90				
3Ф				100-250				
4Ф				180-350				

СПЕЦИАЛЬНАЯ СЕКЦИЯ

P1C160/2/ЛБ(ПЗ-175)PE-M14/ПЛ-1A01B03.П2(3-120)/ PPM /1A01B03/СБ-Л-24В

1

секция	Позиция	чертеж	Серия	P1C45	P1C60	P1C80	P1C90	P1C160	P1C240	P1C400
1	PPM		секция с трехлинейным регулятором расхода	■		■	■	■	■	
	HM		секция с предохранительным клапаном	■	■	■	■	■	■	
	CM		промежуточная сливная секция	■	■	■	■	■	■	■



СЛИВНАЯ СЕКЦИЯ

P1C160/2/ЛБ(ПЗ-175)PE-M14/ПЛ-1A01B03.П2(3-120)/PPM/1A01B03/ **СБ** -Л-24В

1

серия	Позиция	чертеж	Серия	P1C45	P1C60	P1C80	P1C90	P1C160	P1C240	P1C400
секция 1	СБ		секция с открытым центром и боковым открытым портом Т	■	■	■	■	■	■	■
	СВ		секция с открытым центром и верхним открытым портом Т	■	■	■	■	■	■	■
	СН		секция с открытым центром и закрытыми портами Т	■	■	■	■	■	■	■
	В		секция с портом «carry-over» и верхним открытым портом Т	■	■	■	■	■	■	■
	З		секция с закрытым центром и верхним открытым портом Т	■	■	■	■	■	■	■
	О		секция с клапаном подпора и и верхним открытым портом Т					■		

СБ	СВ	СН	В	З	О
секция с открытым центром и боковым открытым портом Т	секция с открытым центром и верхним открытым портом Т	секция с открытым центром и закрытыми портами Т	секция с портом «carry-over» и верхним открытым портом Т	секция с закрытым центром и верхним открытым портом Т	секция с клапаном подпора и и верхним открытым портом Т

