

hJ 7/06dHld

Перв. примен.

Справ. №

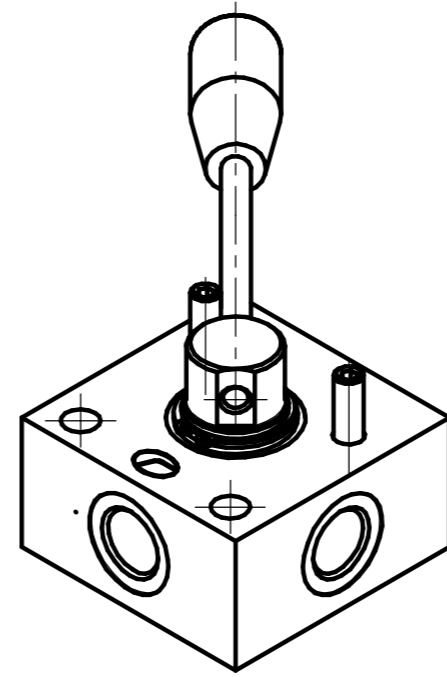
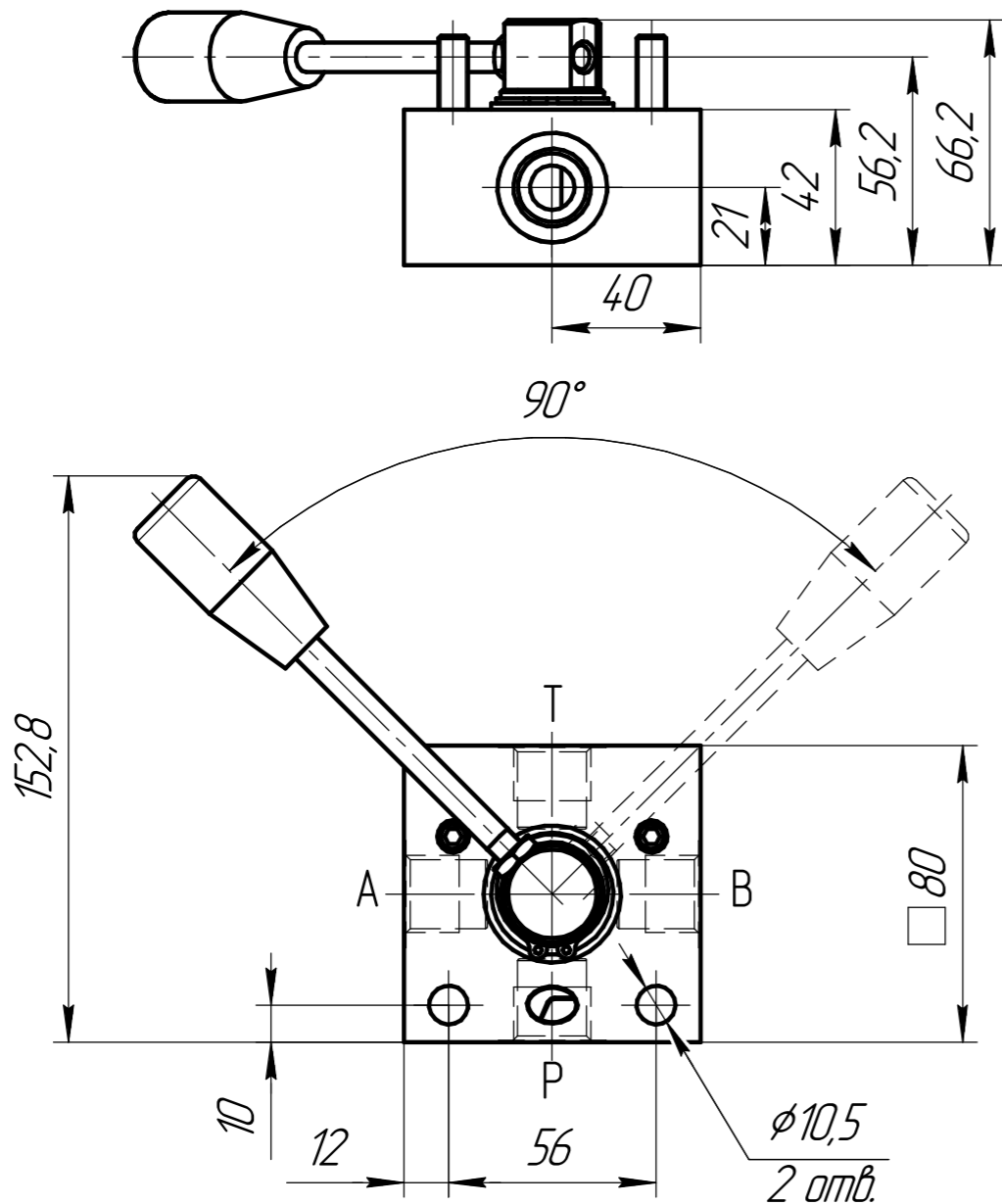
Подп. и дата

Инд. № дюрл.

Взам. инв. №

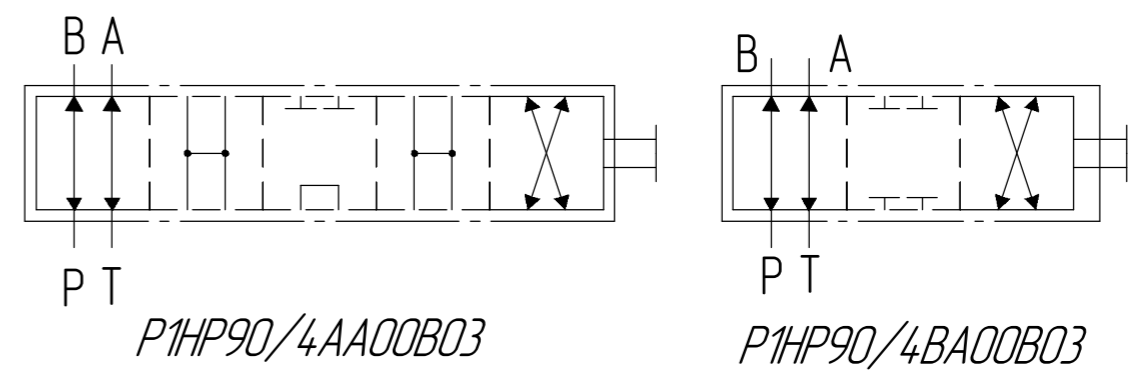
Подп. и дата

Инд. № подл.



Номинальный расход	90 л/мин
Рабочее давление (максимальное)	350 бар
Порты	G 1/2 BSPP
Температура рабочей жидкости	-40...+80 °C
Температура окружающего воздуха	-40...+50 °C
Вязкость рабочей жидкости	12...1300 сСт
Чистота рабочей жидкости по ГОСТ 17216	не грубее 14

Условное графическое изображение



Согласовано:
ООО "ГидроНТ"
Генеральный директор – главный конструктор
Ежов В.А.

М.П.

Согласовано:

М.П.

				P1HP90/4 ГЧ			
				Дивертор			
				Габаритный чертеж			
Изм.	Лист	№ докум.	Подп.	Дата	Лит.	Масса	Масштаб
		Парфенов		23.06.2022		1,97	1:2
Разраб.		Стахеев			Лист	Листов	1
Проб.					ООО "ГидроНТ"		
Т.контр.							
Д.П.		Тущков					
Н.контр.							
Утв.		Ежов					