

Manipolatore elettronico analogico / digitale
Analog / digital electronic joystick

New!



- Disponibile in configurazioni fino a 4 funzioni proporzionali e 8 ON/OFF
- Disponibile con "uomo presente" e interruttore di abilitazione
- Esecuzioni con output analogico e CAN BUS

- It can be configured up to 4 proportional and 8 ON/OFF functions.
- Available with "Dead man" trigger and enable switch.
- Analog output and CAN BUS configurations.

Condizioni di lavoro

Vita meccanica (n.di operazioni) : 5×10^6
 Forza di azionamento (140 mm dal fulcro) : 12 N
 Carico massimo orizzontale : 100 N
 Carico massimo verticale : 1000 N
 Momento torcente massimo (asse verticale): 20 Nm
 Angolo di azionamento : $\pm 20^\circ$
 Tolleranza posizione centrale : $\pm 2^\circ$
 Indice di protezione ambientale : IP65
 Campo di temperatura ambientale : da -40° a 85°C

Working conditions

Mechanical life (no.of operations) : 5×10^6
 Operating force (140 mm from pivot point) : 12 N (2.7 lbf)
 Horizontal max. load : 100 N (22.5 lbf)
 Vertical max. load : 1000 N (225 lbf)
 Max. torque (vertical axis) : 20 Nm (14.8 lbf)
 Lever deflection angle : $\pm 20^\circ$
 Center position tolerance : $\pm 2^\circ$
 Weather protection : IP65
 Ambient temperature : -40° to 85°C

DEV004IE

1^a edizione Novembre 2004
1st edition November 2004

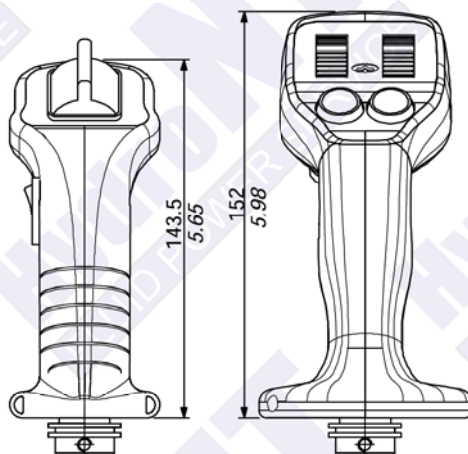
ООО «ГИДРОНТ» +7 (343) 222-00-21 www.hidront.ru E-mail: info@hidront.ru

Impugnatura serie H

Impugnatura ergonomica multi-micro configurabile fino a una funzione proporzionale e 8 ON/OFF, con e senza "uomo presente".

Series H handle

Multiswitch ergonomic handle fitted with up to one proportional and eight ON/OFF functions, with or without "dead man" switch.

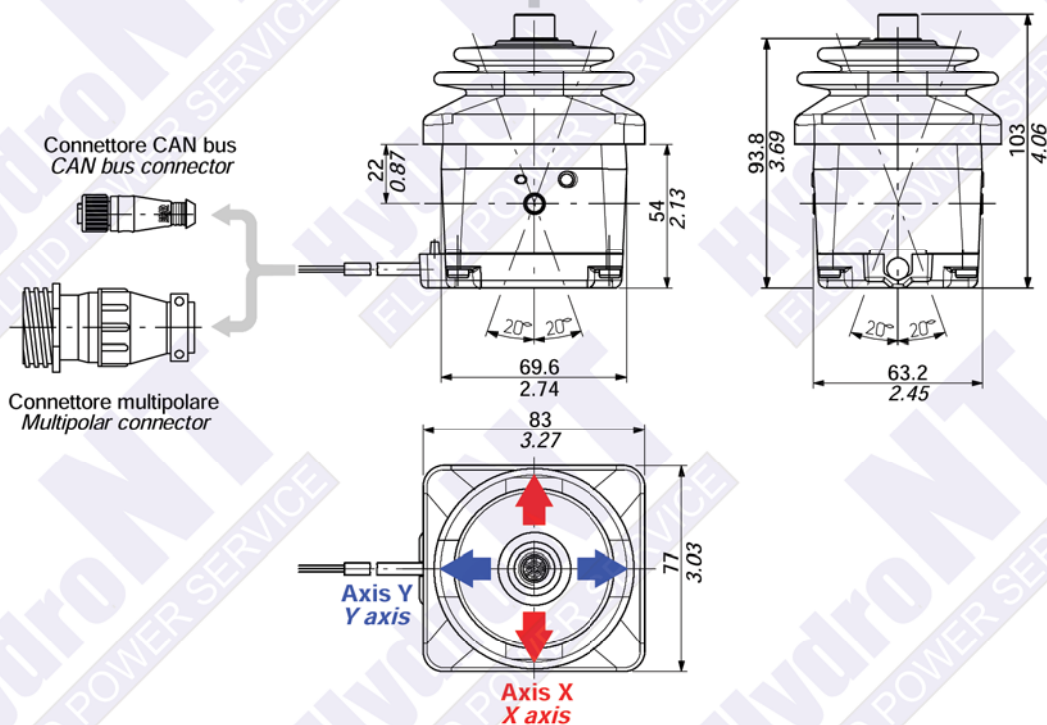


Impugnatura serie P

Impugnatura ergonomica multi-micro configurabile fino a 2 funzioni proporzionali e 8 ON/OFF, con e senza "uomo presente".

Series P handle

Multiswitch ergonomic handle fitted with up to two proportional and eight ON/OFF functions, with or without "dead man" switch.



Sigla di ordinazione

Ordering description

Manipolatore - joystick **MDT210 HA04C-2R-3R-4Y-6Y / C1 M 09 050**

1.

2.

3.

4.

5.

Numero poli - Nr. of poles

1. Corpo manipolatore**Modelli analogici**

TIPO DESCRIZIONE
MDT210 Tipo raziometrico, campo tensione 25%-75% Vsupply, con center tap, fino a 9 dispositivi collegabili.

MDT218 Campo tensione 0,5 - 4,5 V con center tap, fino a 9 dispositivi collegabili

NOTA: su richiesta sono personalizzabili i valori delle tensioni di output.

Modelli digitali

TIPO DESCRIZIONE
MDT220 Protocollo CAN 2.0A, fino a 8 pulsanti; utilizzabile in coppia come manipolatore destro.

MDT221 Protocollo CAN 2.0A, fino a 8 pulsanti; utilizzabile in coppia come manipolatore sinistro.

MDT230 Protocollo CAN 2.0A, fino a 6 pulsanti e 3 LEDs.

2. Impugnatura

Disponibili impugnature ergonomiche **Serie H** e **Serie P**: per le configurazioni possibili richiedere la documentazione relativa.

NOTA: nella descrizione dell' impugnatura omettere la lunghezza dei cavi.

3. Tipo connettore**Per manipolatori analogici**

TIPO DESCRIZIONE
C1 Connettore tipo AMP CPC
O1 Senza connettore con fili spelati e stagnati

Per manipolatori digitali

TIPO DESCRIZIONE
F1 Connettore tipo Micro Change con ghiera M12

4. Accoppiamento connettore

TIPO DESCRIZIONE
M Tipo maschio
F Tipo femmina

5. Lunghezza cavo

TIPO DESCRIZIONE
050 Lunghezza standard 50 cm

1. Joystick body**Analog models**

TYPE DESCRIPTION
MDT210 Ratiometric output, voltage range 25%-75% Vsupply, with center tap, up to nine connected devices.

MDT218 Voltage range 0.5 - 4.5 V with center tap, up to nine connected device

NOTE: custom voltage range available on request.

Digital models

TYPE DESCRIPTION
MDT220 Protocol CAN 2.0A, up to eight push-buttons (right hand joystick)

MDT221 Protocol CAN 2.0A, up to eight push-buttons (left hand joystick)

MDT230 Protocol CAN 2.0A, up to 6 push-buttons and 3 LEDs.

2. Handle

Serie H and Series P ergonomic handles are available: for options and configurations ask for related catalogues.

NOTE: in handle description omit handle cable length.

3. Connector type**Per manipolatori analogici**

TYPE DESCRIPTION
C1 AMP CPC type
O1 Without connector, with tinned ends

Per manipolatori digitali

TYPE DESCRIPTION
F1 Micro Change type (M12 lock nut)

4. Connector coupling

TYPE DESCRIPTION
M Male type housing
F Female type housing

5. Cable length

TYPE DESCRIPTION
070 Standard length = 50 cm / 19.7 ft

Impugnatura S - S handle

Impugnatura ergonomica per applicazioni su macchine movimento terra
Ergonomic handle for earth moving machines applications

New!



- Design ergonomico.
- Rivestimento in gomma morbida con ottima sensazione tattile.
- Costruzione robusta, affidabile e resistente agli agenti atmosferici.
- Disponibile con comando potenziometrico proporzionale.

- *Ergonomic design.*
- *Rubber coating for a comfortable grip.*
- *Robust construction, reliability and weather resistance.*
- *Proportional rocker switch option.*

DHV009IE

1^a edizione Marzo 2005
1st edition March 2005

ООО «ГИДРОНТ» +7 (343) 222-00-21 www.hidront.ru E-mail: info@hidront.ru

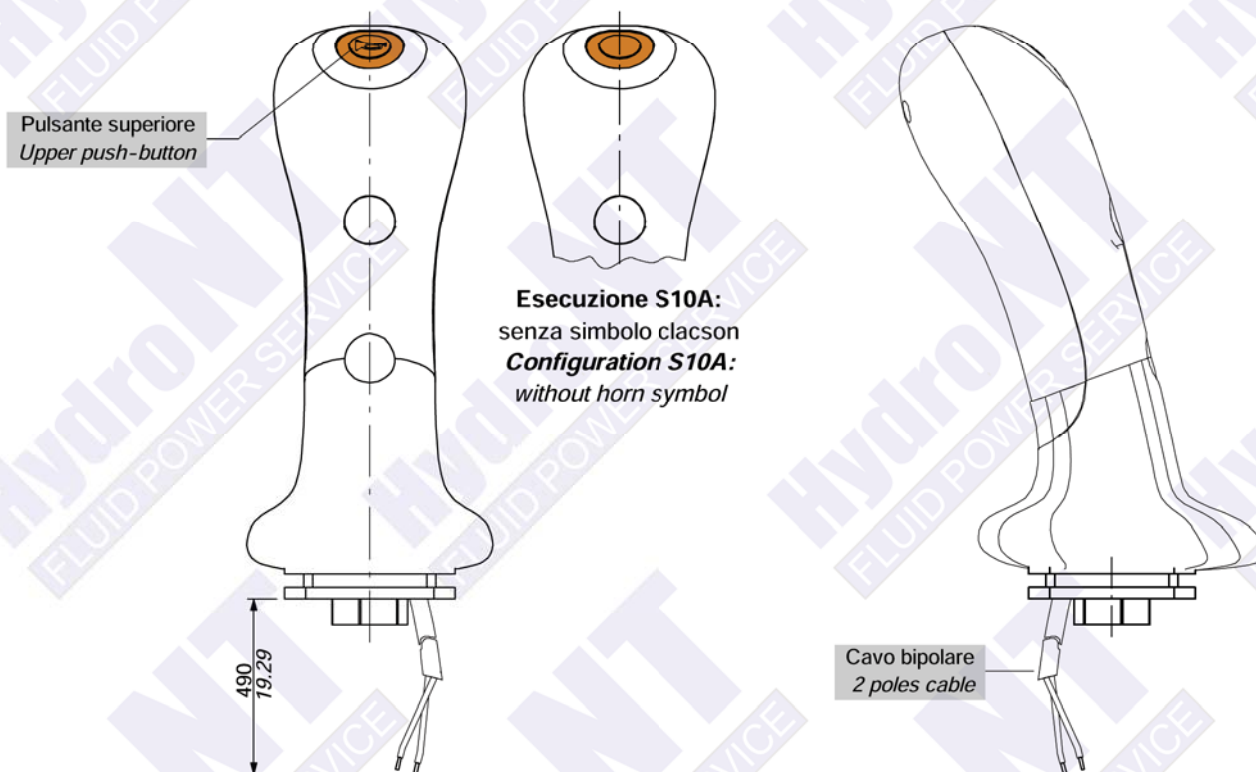
 **walvoil**
HYDRAULIC CONTROL SYSTEMS

Dimensioni**Dimensional data****Esecuzione S10:**

con pulsante superiore e simbolo clacson

Configuration S10:

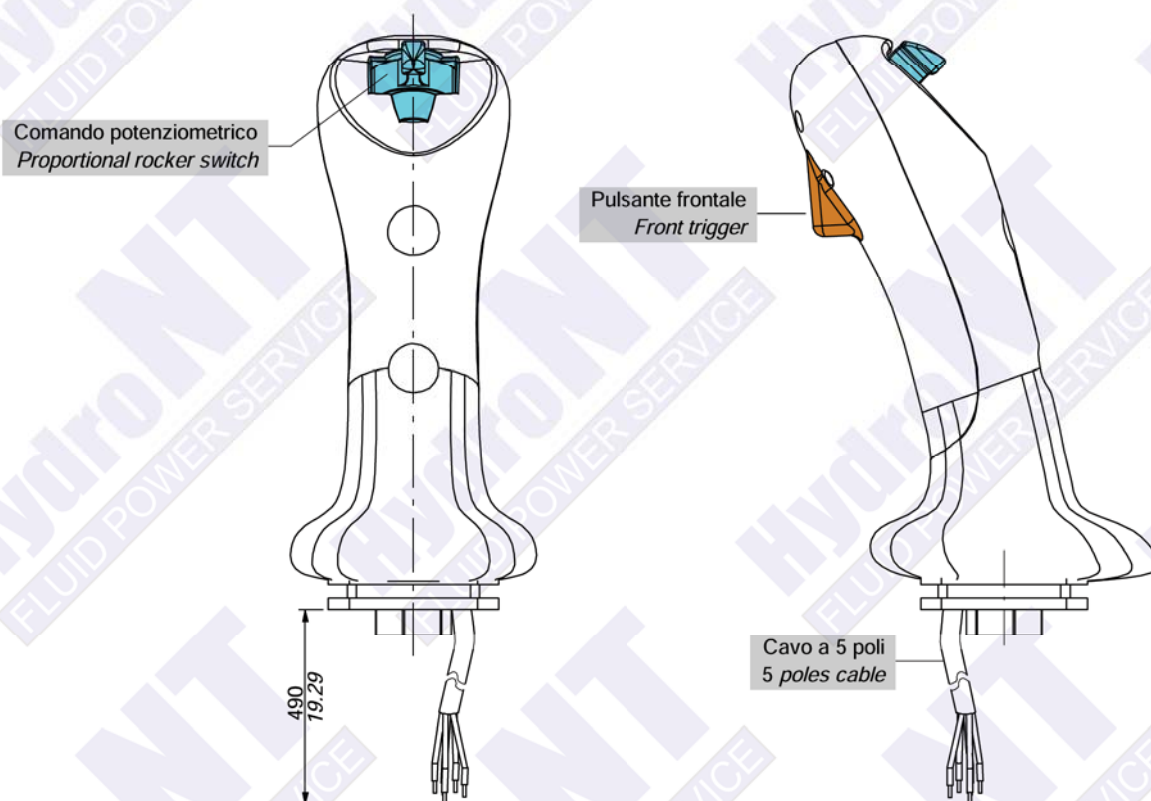
with upper push-button and horn symbol

**Esecuzione S11:**

con pulsante frontale e comando potenziometrico

Configuration S11:

with front trigger and proportional rocker switch



Esempio di descrizione

Description example

**1. Configurazione principale**

TIPO	DESCRIZIONE
00	Senza dispositivi di comando
10	Con pulsante superiore e simbolo clacson
10A	Con pulsante superiore, senza simbolo clacson
11	Con comando potenziometrico proporz. e pulsante frontale

2. Giunti di montaggio

TIPO	DESCRIZIONE
7	Per servocomandi SVM400, SVM400EMD, serie SVM430: inclinato 19° SX
8	Per servocomandi SVM400, SVM400EMD, serie SVM430: inclinato 19° DX
9	Per servocomandi SVM400, serie SVM430: diritto
G	Per servocomandi SVM400EMD: diritto

NOTA: con i giunti per servocomandi SVM viene fornito anche il passacavo in PVC necessario per il corretto posizionamento del cavo.

Connettori opzionali

Le impugnature (S10-S10A-S11) vengono fornite di serie con cavi spelati e stagnati; sono disponibili connettori a richiesta tra quelli sottoelencati.

- AMP Superseal
- AMP Junior Power Timer
- Deutsch serie DT
- Packard Metri-pack 150
- Packard Weather-pack

Per informazioni contattare il Servizio Commerciale

1. Main configuration

TYPE	DESCRIPTION
00	Without control devices
10	With upper push-button and horn symbol
10A	With upper push-button, without horn symbol
11	With proportional rocker switch and front trigger

2. Mounting joint

TYPE	DESCRIPTION
7	For SVM400, SVM400EMD, series SVM430 control valves: 19° left sloping type
8	For SVM400, SVM400EMD, series SVM430 control valves: 19° right sloping type
9	For SVM400, series SVM430 control valves: straight type
G	For SVM400EMD control valves: straight type

NOTE: together with the joints for joystick series SVM it's also provided the core hitch made in PVC in order to correctly fix the cable.

Optional connectors

The knobs (S10-S10A-S11) are always supplied with flying leads, tin-coated ends; the following connectors are available under request.

- AMP Superseal
 - AMP Junior Power Timer
 - Deutsch serie DT
 - Packard Metri-pack 150
 - Packard Weather-pack
- For information contact Sales Department.

Impugnatura P - P handle

Impugnatura ergonomica multimicro con 2 funzioni proporzionali
Multiswitch ergonomic handle with 2 proportional functions

New!



- Design ergonomico con ottima sensazione tattile.
- Materiale termoplastico ad alta resistenza.
- Configurabile fino a due funzioni proporzionali e quattro funzioni ON/OFF, oppure fino a 8 funzioni ON/OFF.
- Pulsante "uomo presente" disponibile in tutte le configurazioni.

- *Ergonomic design for a comfortable grip.*
- *High resistance thermoplastic resin*
- *Available with up to 2 proportional functions and 4 ON/OFF functions, or with up to 8 ON/OFF functions.*
- *Optional "dead man" trigger with any configuration.*

DHV008IE

1ª edizione Novembre 2004
1st edition November 2004

ООО «ГИДРОНТ» +7 (343) 222-00-21 www.hidront.ru E-mail: info@hidront.ru

 **walvoil**
HYDRAULIC CONTROL SYSTEMS

Condizioni di lavoro**Working conditions****Generali**

Materiale guscio e piastrina : Nylon
 Indice di protezione (montata) : secondo le configurazioni
 Campo di temperatura ambientale: .. : da -20 a 60°C
 Resistenza agli oli minerali : ottima
 Resistenza ai raggi UV: secondo IEC68-2-5, Test S - Procedura C

Main features

Shell and plate material : Nylon
 Weather protection (assembled): depending on config.
 Ambient temperature : from -20 to 60°C
 Mineral oil resistance : excellent
 UV resistance: according to IEC68-2-5, Test S - Procedure C

Caratteristiche dispositivi di comando**Control device features****Pulsanti Serie T**

Esecuzione : Ritorno a molla
 Tipo contatto : Normalmente aperto
 Portata (24 VDC) : 5 A carico resistivo
 : 3 A carico induttivo
 Vita meccanica (n. di operazioni) : 10⁶
 Vita elettrica (n. di operazioni) : 25x10³
 Forza di azionamento : 7,5 N
 Indice di protezione : IP 64
 Disponibile su impugnatura tipo : PT - PZT

Series T push-buttons

Execution : Spring return
 Contact type : Normally open
 Current rating (24 VDC) : 5 A resistive load
 : 3 A inductive load
 Mechanical life (no. of operations): 10⁶
 Electric life (no. of operations) . : 25x10³
 Operating force : 7.5 N (1.7 lbf)
 Weather protection : IP 64
 Available on handle type : PT - PZT

Pulsanti Serie M

Esecuzione : ritorno a molla, ritenuta,
 : con e senza LED
 Tipo contatto : normalmente aperto
 Portata (24 VDC) : fino a 200 mA
 con carico resistivo
 Vita meccanica (n. di operazioni) : 10⁶
 Vita elettrica (n. di operazioni) : 5x10⁵
 Forza di azionamento : 3 N
 Indice di protezione : IP 67
 Disponibile su impugnatura tipo : PM - PZM

Series M push-buttons

Execution : spring return, detent,
 : with or without LED
 Contact type : normally open
 Current rating (24 VDC) : up to 200 mA
 with resistive load
 Mechanical life (no. of operations): 10⁶
 Electric life (no. of operations) . : 5x10⁵
 Operating force : 3 N (0.67 lbf)
 Weather protection : IP 67
 Available on handle type : PM - PZM

Basculante

Esecuzione : ritorno a molla e ritenuta
 a 2 e 3 posizioni
 con e senza LED
 Tipo contatto : normalmente aperto
 Portata (28 VDC) : 16 A carico resistivo
 : 10 A carico induttivo
 Vita meccanica (n. di operazioni) : 10⁵
 Vita elettrica (n. di operazioni) : 25x10³
 Indice di protezione : IP 68
 Disponibile su impugnatura tipo : PM - PT - PZM - PZT

Rocker switch

Execution : spring return and detent,
 2 and 3 positions, with or
 without LED
 Contact type : normally open
 Current rating (28 VDC) : 16 A with resistive load
 : 10 A with inductive load
 Mechanical life (no. of operations): 10⁵
 Electric life (no. of operations) . : 25x10³
 Weather protection : IP 68
 Available on handle type : PM - PT - PZM - PZT

Pulsante "uomo presente"

Tipo contatto : normalmente aperto
 Portata (24 VDC) : 10 A carico resistivo
 : 5 A carico induttivo
 Vita meccanica (n. di operazioni) : 10⁶
 Vita elettrica (n. di operazioni) : 3x10⁴
 Forza di azionamento : 3.4 N
 Indice di protezione : IP 67
 Disponibile su impugnatura tipo : PM - PT - PZM - PZT

"Dead man" trigger

Contact type : normally open
 Current rating (28 VDC) : 10 A with resistive load
 : 5 A with inductive load
 Mechanical life (no. of operations): 10⁶
 Electric life (no. of operations) . : 3x10⁴
 Operating force : 3.4 N (0.76 lbf)
 Weather protection : IP 67
 Available on handle type : PM - PT - PZM - PZT

Condizioni di lavoro**Working conditions****Caratteristiche dispositivi di comando****Control device features****Potenziometro Z**

Tensione di alimentazione : 5 VDC
 : da 8 a 30 VDC

Corrente massima assorbita (24 VDC) : 5 mA

Tensione di uscita : da 0,5 a 4,5 VDC

Corrente di uscita : 1 mA

Segnale posizione di centro : 2,5 VDC

Errore totale : < 10%

Risoluzione : 8 bit

Vita meccanica (n. di operazioni) : 2x10⁶

Forza di azionamento : da 4 a 6 N

Angolo azionamento attuatore : ± 30°

Indice di protezione : IP 65

Disponibile su impugnatura tipo : PZ - PZT - PZM

Z series potentiometers

Supply voltage : 5 VDC
 : from 8 to 30 VDC

Current consumption (24 VDC) : 5 mA

Output voltage : from 0.5 to 4.5 VDC

Output current : 1 mA

Center position output : 2.5 VDC

Total error : < 10%

Resolution : 8 bit

Mechanical life (no. of operations): 2x10⁶

Operating force : 4 to 6 N (0.9 to 1.3 lbf)

Rocker deflection angle : ± 30°

Weather protection : IP 65

Available on handle type : PZ - PZT - PZM

LED

Tensione di alimentazione (max.) ... : 5 VDC

LED

Supply voltage (max.) : 5 VDC

Dimensioni**Dimensional data****PIASTRINA PORTA-PULSANTI - HOLDER PLATE****Zona superiore - Upper zone**

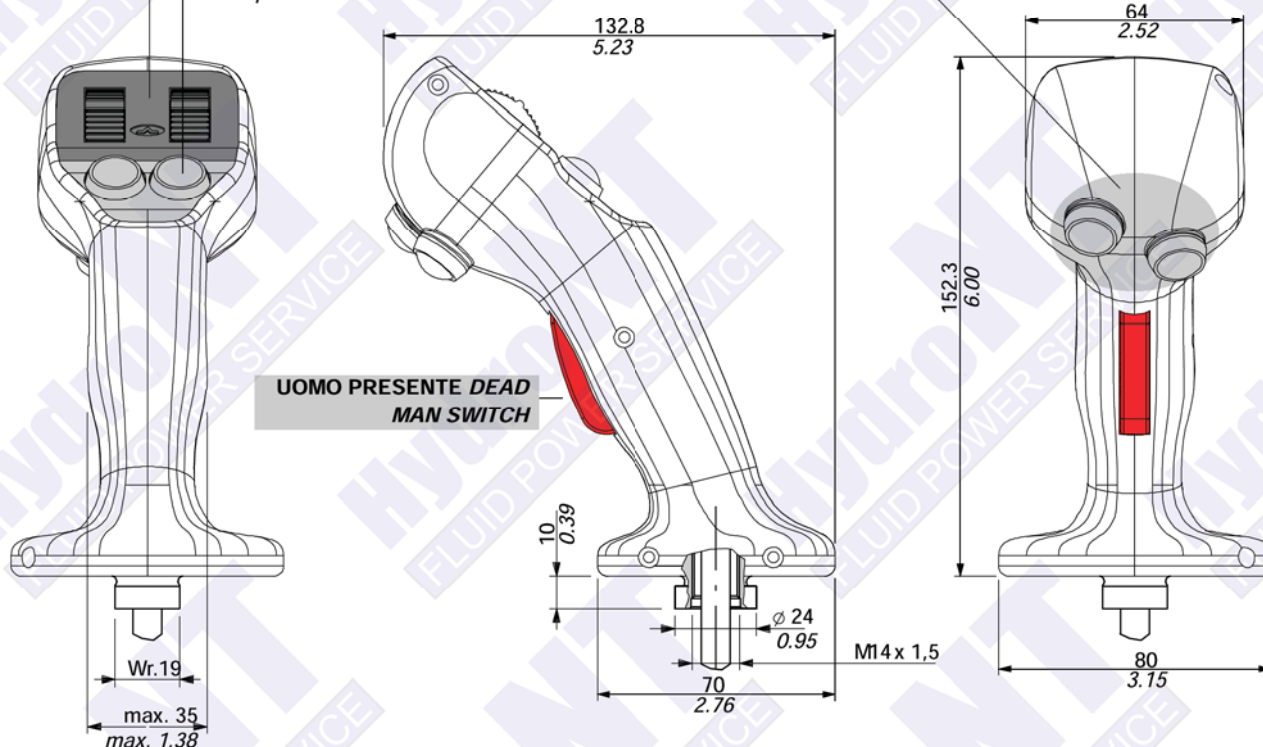
Ospita fino a 2 potenziometri o fino a 4 pulsanti o fino a 4 LED.
 It can be configured up to 2 potentiometer or up to 4 push-buttons
 or up to 4 LEDs.

Zona inferiore - Lower zone

Ospita un basculante o fino a 2 pulsanti o fino a 3 LED.
 It can be configured with one rocker switch or up to 2 push-buttons
 or up to 3 LEDs..

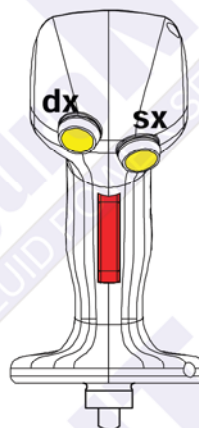
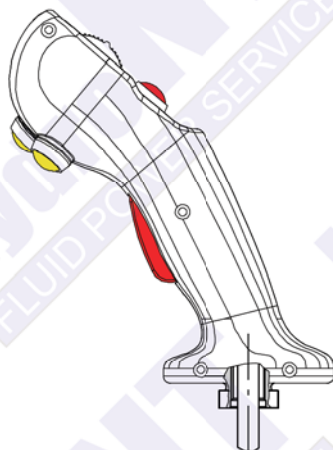
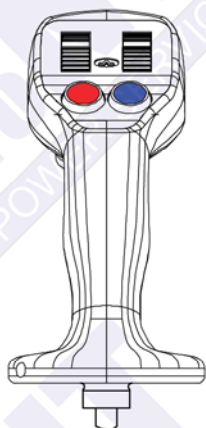
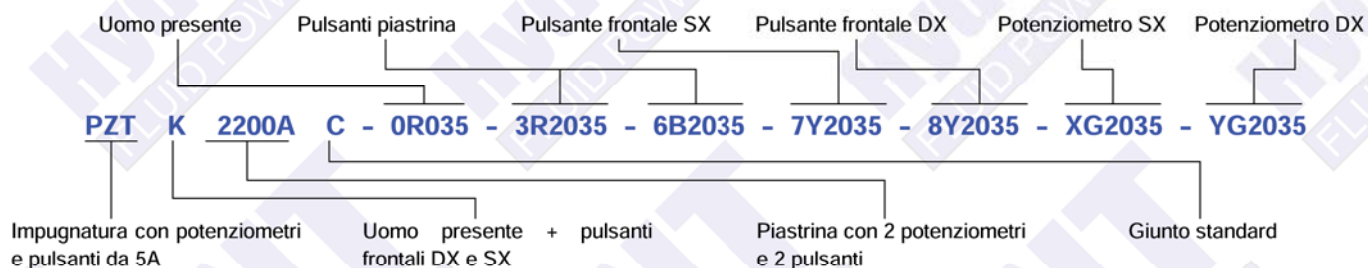
ZONA FRONTALE - FRONT ZONE

Permette il montaggio fino a 2 pulsante .
 It can be configured up to 2 push-buttons.



Sigla di ordinazione

Esempio di descrizione (riferita all'impugnatura rappresentata sotto)



Composizione della descrizione



1. Configurazione principale

TIPO	DESCRIZIONE
PZ	Con potenziometri
PT	Con pulsanti per portate fino a 5 A
PM	Con pulsanti per portate fino a 200 mA
PZT	Con potenziometri e pulsanti per portate fino a 5 A
PZM	Con potenziometri e pulsanti per portate fino a 200 mA

2. Configurazione semigusci

TIPO	DESCRIZIONE
A	Con uomo presente
B	Senza uomo presente
Con pulsanti frontali (esecuzione 1)	
C	Senza uomo presente, con pulsanti DX e SX
D	Senza uomo presente, con pulsante DX
E	Senza uomo presente, con pulsante SX
K	Con uomo presente, con pulsanti DX e SX
Con pulsanti frontali (esecuzione 2)	
F	Senza uomo presente, con pulsanti DX e SX
G	Senza uomo presente, con pulsante DX
S	Senza uomo presente, con pulsante SX
V	Con uomo presente, con pulsanti DX e SX

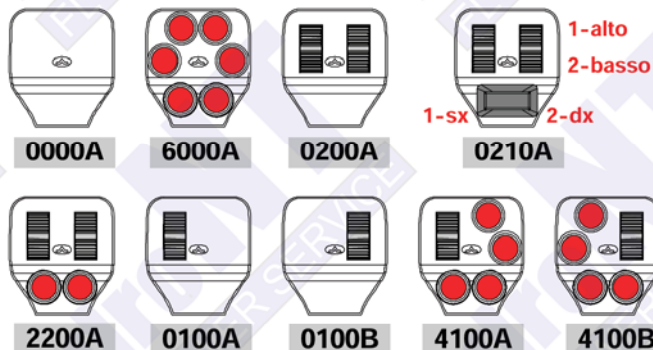


Sigla di ordinazione

3. Configurazione piastrina

Descrizione di 4 cifre: esempio **2 2 0 0 A** — progressivo

numero pulsanti — numero LED
numero potenziometri — numero basculanti

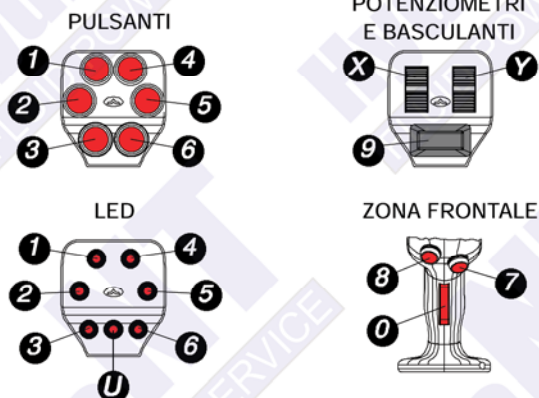


NOTA: per configurazioni differenti contattare il Servizio Commerciale.

4. Giunti di montaggio

TIPO	DESCRIZIONE	TIPO	DESCRIZIONE
0	Standard	9	Per SV04/02-SVM400
1	Per SV01 - SP01	A	Per SV01 - MEW010
3	Per SV10	B	Per ME
4	Per SCF030	C	Per MDT2
5	Per SV01-19°SX	D	Per SV01/02
6	Per SV01-19°DX	E	Per SV01-30°SX
7	Per SV04/02-19°SX	F	Per SV01-30°DX
8	Per SV04/02-19°DX		

5. Identificazione posizione comandi



NOTA: il basculante in posizione orizzontale è disponibile solo nella posizione **9** ed unicamente con piastrina in configurazione **0210A**.

6. Colore dispositivi

Pulsanti per PT e PZT

TIPO	DESCRIZIONE
R	Rosso
A	Arancio
Y	Giallo
V	Verde
N	Nero
B	Blu
G	Grigio
W	Bianco
L	Viola

Pulsanti per PM e PZM

TIPO	DESCRIZIONE
R	Rosso
A	Arancio
Y	Giallo
V	Verde
N	Nero
B	Blu
W	Bianco

LEDs

TIPO	DESCRIZIONE
R	Rosso
Y	Giallo
V	Verde
B	Blu
D	Bicolore rosso/verde

NOTE: Consultare il Servizio Commerciale per l'effettiva disponibilità dei colori.
- Pulsante "uomo presente" solo ROSSO
- Basculante solo NERO
- Potenzimetro solo GRIGIO.

7. Tipo pulsante e LED

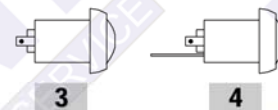
Esecuzioni PT e PZT

TIPO	DESCRIZIONE
1	Alto, ritorno a molla
2	Basso, ritorno a molla



Esecuzioni PM e PZM

TIPO	DESCRIZIONE
2	Basso, ritorno a molla
3	Basso, con ritenuta
4	Come tipo 3 + LED (verde)



Tutte le esecuzioni

TIPO	DESCRIZIONE
L	LED di segnalazione

8. Tipo interruttore basculante

TIPO	DESCRIZIONE
6	ON/OFF/ON con ritenuta
7	(ON)/OFF/(ON) con ritorno a molla
8	(ON)/OFF/ON con ritorno a molla in posizione 1 e ritenuta in posizione 2
9	ON/OFF/(ON) con ritenuta in posizione 1 e ritorno a molla in posizione 2
J	Tipo luminoso ON/OFF/ON con ritenuta
W	Tipo luminoso (ON)/OFF/(ON) con ritorno a molla
T	Paddle ON/OFF/ON con ritenuta

9. Tipo potenziometro

TIPO	DESCRIZIONE
1	Per alimentazione a 5V con attuatore zigrinato
2	Per alimentazione a 5V con attuatore tipo paddle
3	Per alimentazione da 8V a 30V con attuatore zigrinato
4	Per alimentazione da 8V a 30V con attuatore tipo paddle

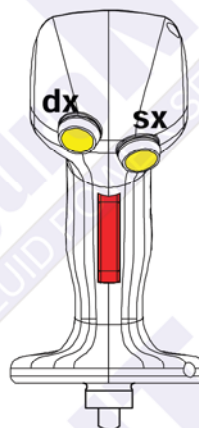
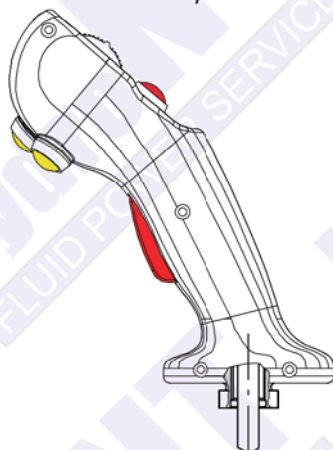
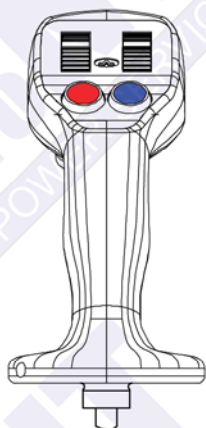
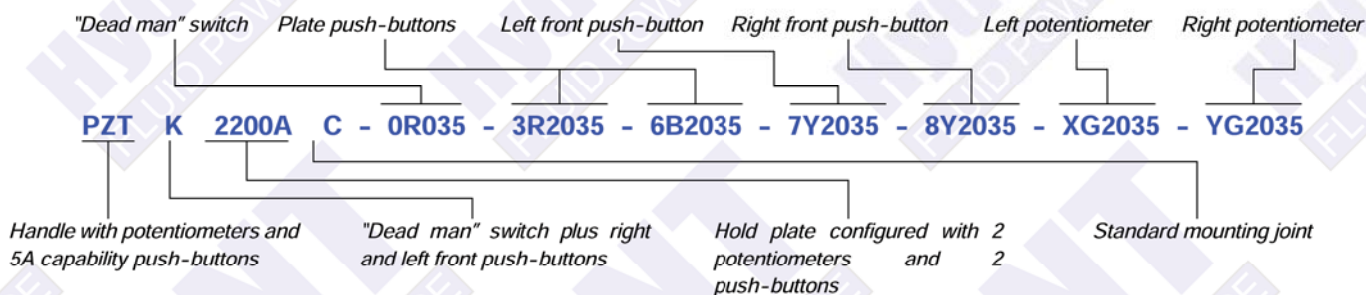
10. Lunghezza cavo

TIPO	DESCRIZIONE
035	Lunghezza standard 350mm per pulsanti e potenziometri
040	Lunghezza standard 400mm per basculanti

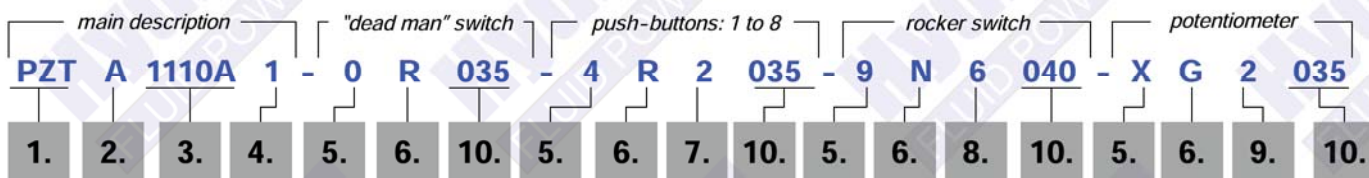
NOTA: Per cavi di lunghezza differente consultare il Servizio Commerciale

Ordering description

Description example (referred to the handle shown below)



Description composition

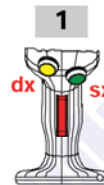


1. Main configuration

TYPE	DESCRIPTION
PZ	With potentiometers
PT	With 5 A capability push-buttons
PM	With 200 mA capability push-buttons
PZT	With potentiometers and 5 A capability push-buttons
PZM	With potentiometers and 200 mA capability push-buttons

2. Half-shell configuration

TYPE	DESCRIPTION
A	With "dead man" switch
B	Without "dead man" switch
With front push- buttons (configuration 1)	
C	Without "dead man": left and right push-buttons
D	Without "dead man": right push-button
E	Without "dead man": left front push-button
K	With "dead man" and left and right push-buttons
With front push- buttons (configuration 2)	
F	Without "dead man": left and right push-buttons
G	Without "dead man": right push-button
S	Without "dead man": left front push-button
V	With "dead man": left and right push-buttons

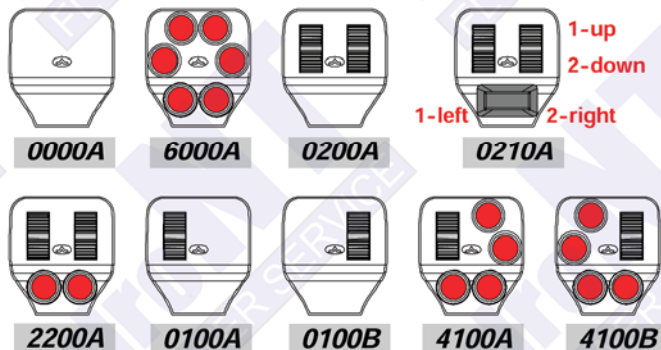


Ordering description

3. Hold plate configuration

Four letters description: example **2 2 0 0 A** — progressive number

push-buttons qty
potentiometers qty LED qty
rocker switch qty

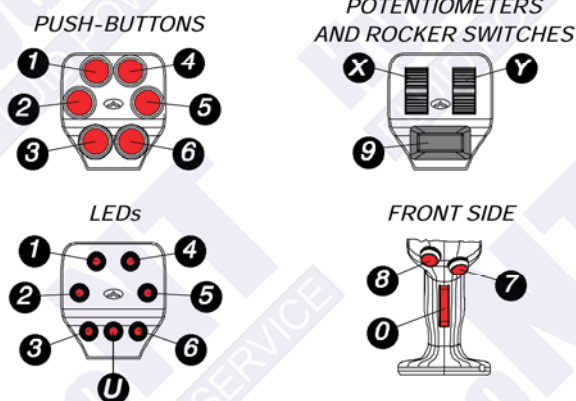


NOTE: for different configurations, contact Sales Department..

4. Mounting joint

TYPE	DESCRIPTION	TYPE	DESCRIPTION
0	Standard	9	For SV04/02-SVM400
1	For SV01 - SP01	A	For SV01 - MEW010
3	For SV10	B	For ME
4	For SCF030	C	For MDT2
5	For SV01-19° left	D	For SV01/02
6	For SV01-19° right	E	For SV01-30° left
7	For SV04/02-19° left	F	For SV01-30° right
8	For SV04/02-19° right		

5. Switches position reference



NOTE: horizontal rocker switch is available only in position 9 and only with hold plate configuration 0210A.

6. Devices colour

Push-buttons for PT and PZT configurations

TYPE	DESCRIPTION
R	Red
A	Orange
Y	Yellow
V	Green
N	Black
N	Nero
B	Blue
G	Gray
W	White
L	Purple

Push-buttons for PM and PZM configurations

TYPE	DESCRIPTION
R	Red
A	Orange
Y	Yellow
V	Green
N	Black
B	Blue
W	White

LEDs

TYPE	DESCRIPTION
R	Red
Y	Yellow
V	Green
B	Blue
D	Bi-color red/green

NOTES: Please contact our Customer Service Dept. for the color options available.
- "Dead man" switch only RED
- Rocker switch only BLACK
- Potentiometer can be only GRAY.

7. Push button and LED type

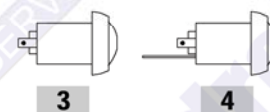
PT and PZT configuration

TYPE	DESCRIPTION
1	Raised dome with spring return
2	Flush dome with spring return



PM and PZM configuration

TYPE	DESCRIPTION
2	Flush dome with spring return
3	Flush dome with detent
4	As type 3 + LED (green)



All configurations

TYPE	DESCRIPTION
L	LED

8. Rocker switch type

TYPE	DESCRIPTION
6	ON/OFF/ON detent rocker switch
7	(ON)/OFF/(ON) spring return rocker switch
8	(ON)/OFF/ON: left pos. with spring return, right pos. with detent
9	ON/OFF/(ON): left pos. with detent, right pos. with spring return
J	ON/OFF/ON lighting detent rocker switch
W	(ON)/OFF/(ON) lighting spring return rocker switch
T	ON/OFF/ON detent rocker switch paddle type

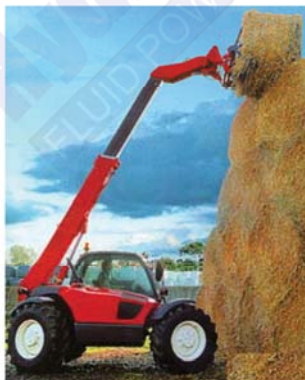
9. Potentiometer type

TYPE	DESCRIPTION
1	5V supply voltage with knurled actuator
2	5V supply voltage with with paddle actuator
3	From 8V to 30V supply voltage with knurled actuator
4	From 8V to 30V supply voltage with paddle actuator

10. Cable lenght

TYPE	DESCRIPTION
035	Standard lenght 350 mm / 13.8 in for push-buttons and potentiometers
040	Standard lenght 400 mm / 15.7 in for rocker switches

NOTE - For different cable lenght please contact Sales Department.

Applicazioni principali
Main applications


Bracci telescopici
Telehandlers



Miniescavatori
Mini-excavators



Caricatori per rottami
Metal refuse loaders



Caricatori frontali
Front loaders



Tosaerba - Lawn mowers