



Джойстики для ручного дистанционного управления

Т

ТС



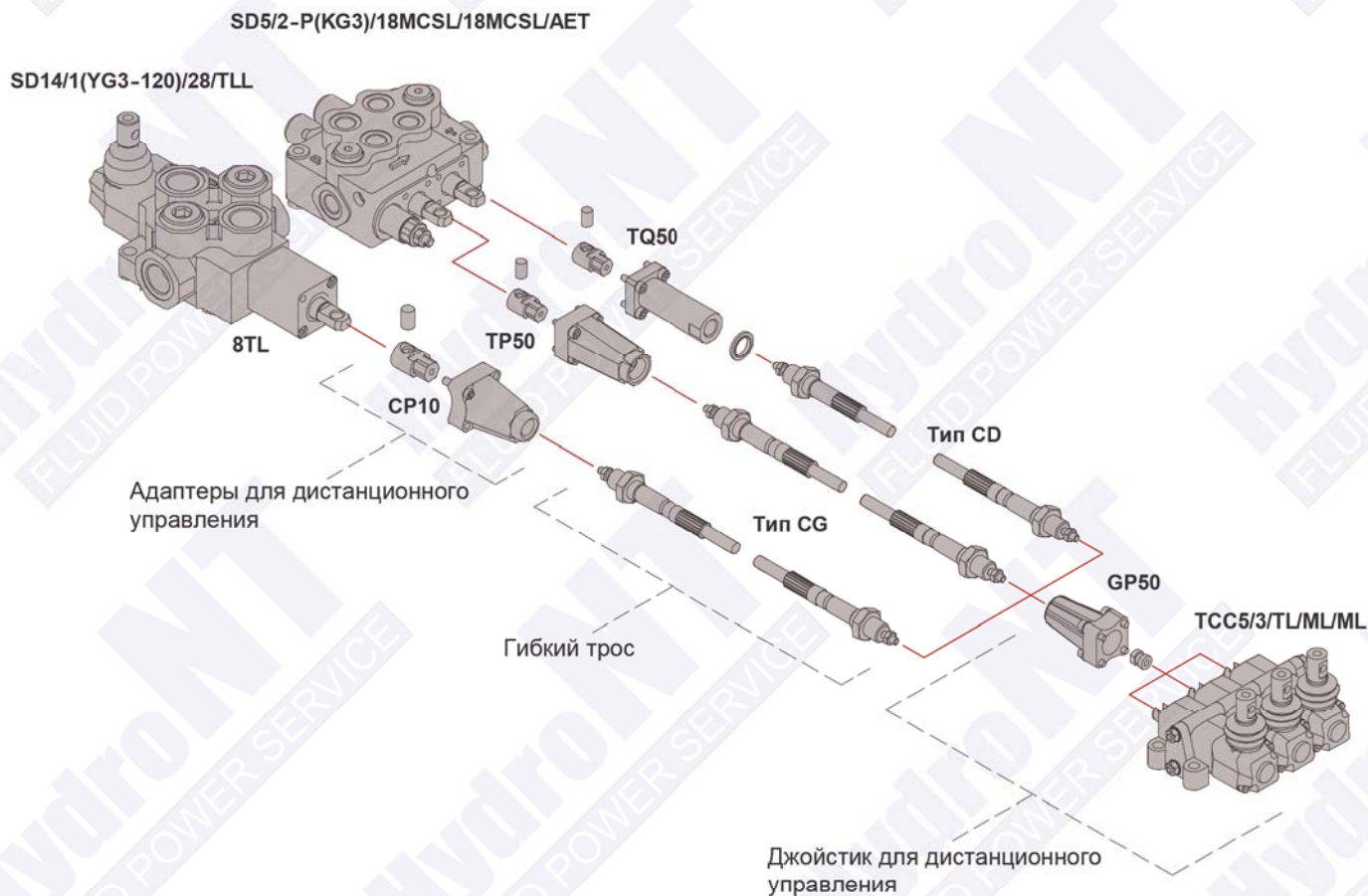
ТС-ТСС

Описание

В каталоге показано ручное дистанционное управление типа ТС и ТСС для всех типов гидрораспределителей.

- Моноблочное исполнение типа ТС или секционное типа ТСС.
- Низкое усилие срабатывания.
- Простая установка.
- Фиксация, безопасные рукоятки, возможность установки различных типов ручек.
- Доступно два типоразмера джойстиков; тип ТС5 и ТСС5 подходит для гидрораспределителей типа SD4, SD5, SD6, SDM080, и DF5; ТС10 и ТСС10 подходит для остальных типов гидрораспределителей.

Пример подключения



Содержание

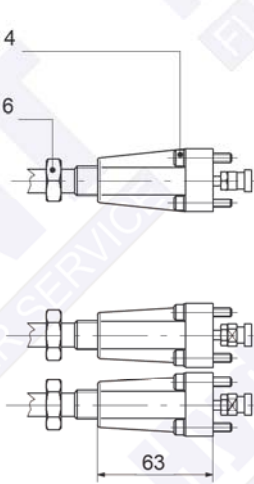
Управление моноблочного типа TC	4
Код для заказа	5
Управление секционного типа TCC	6
Код для заказа	7
Опции управления TC-TCC	8
Гибкий трос	9
Схема подключения	10
Код для заказа комплекта управления	11

TC-TCC

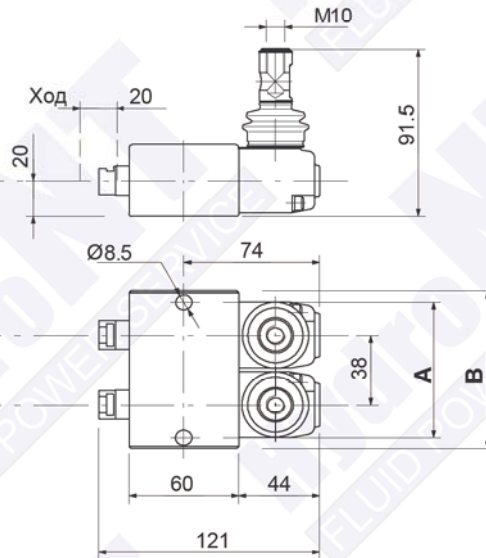
TC5

Адаптер для подключения

Шестигранник 4
6.6 Нм
Гаечный ключ 6
24 Нм



Группа управления



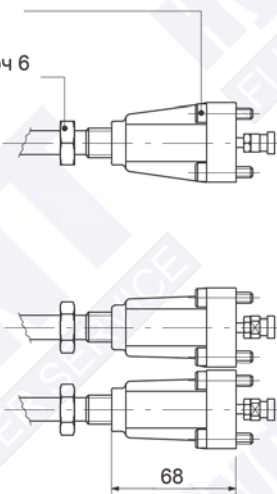
TC5/2 с адаптером для подключения типа GP50.

ТИП	TC5/1	TC5/2	TC5/3	TC5/4
	ММ	ММ	ММ	ММ
A	32	74	112	150
B	48	86	124	162

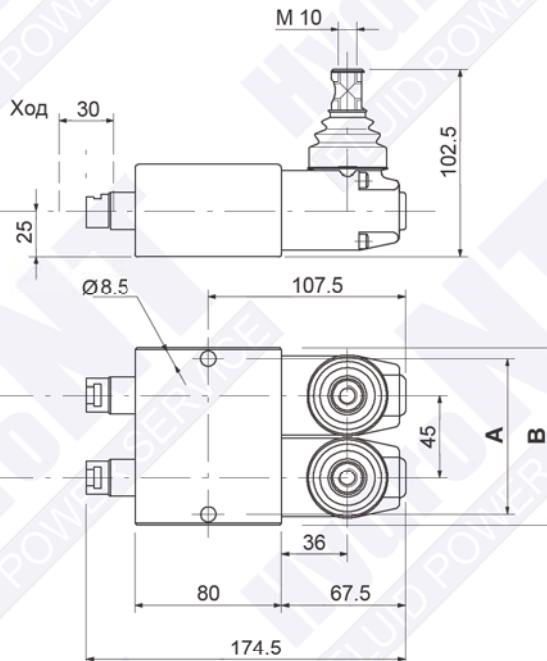
TC10

Адаптер для подключения

Шестигранник 5
9.8 Нм
Гаечный ключ 6
24 Нм

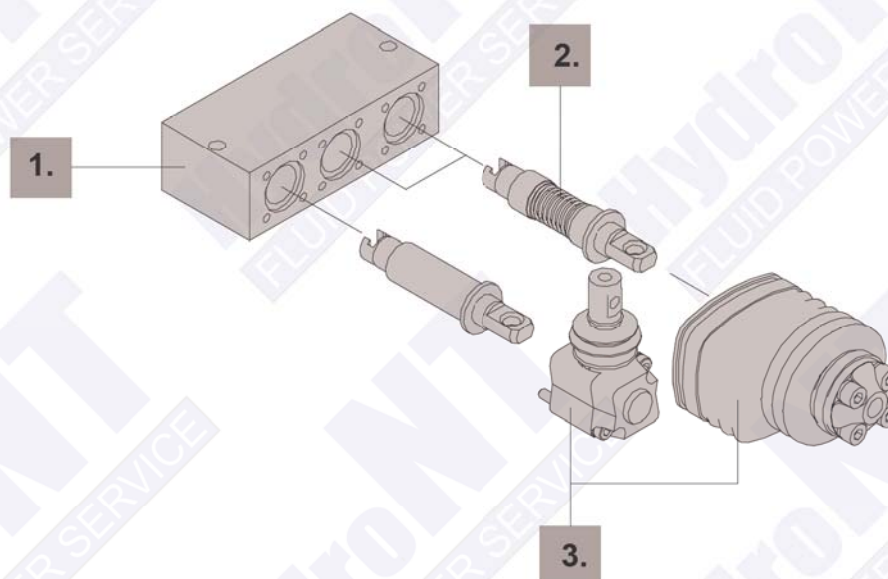


Группа управления



TC10/2 с адаптером для подключения типа GP100.

ТИП	TC10/1	TC10/2	TC10/3	TC10/4
	ММ	ММ	ММ	ММ
A	38	85	130	175
B	52	97	142	187



1. Корпус TC5

ТИП	КОД	ОПИСАНИЕ
5/1	3COR111001	1 секция
5/2	3COR112000	2 секции
5/3	3COR113000	3 секции
5/4	3COR114000	4 секции

2. Опции управления TC5

ТИП	КОД	ОПИСАНИЕ
M	5GIU316990	Пружинный возврат в нейтраль
T	5GIU316992	Без пружинного возврата

3. Тип ручки TC5

ТИП	КОД	ОПИСАНИЕ
L	5LEV205010	Ручка с резьбой M10
SLP	5COP105010	Без ручки с защитной пластиной
LCB	5CLO206105	Механический джойстик LCB6
LEB	5LEV605050	Безопасная ручка с замком в нейтраль

1. Корпус TC10

ТИП	КОД	ОПИСАНИЕ
10/1	3COR121800	1 секция
10/2	3COR122000	2 секции
10/3	3COR123000	3 секции

2. Опции управления TC10

ТИП	КОД	ОПИСАНИЕ
M	5GIU320990	Пружинный возврат в нейтраль
T	5GIU320991	Без пружинного возврата

3. Тип ручки TC10

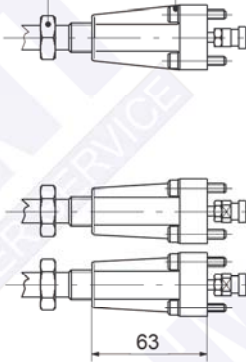
ТИП	КОД	ОПИСАНИЕ
L	5LEV110015	Ручка с резьбой M10
SLP	5COP110010	Без ручки с защитной пластиной
LCB	5CLO211100	Механический джойстик LCB11

TС-TCC

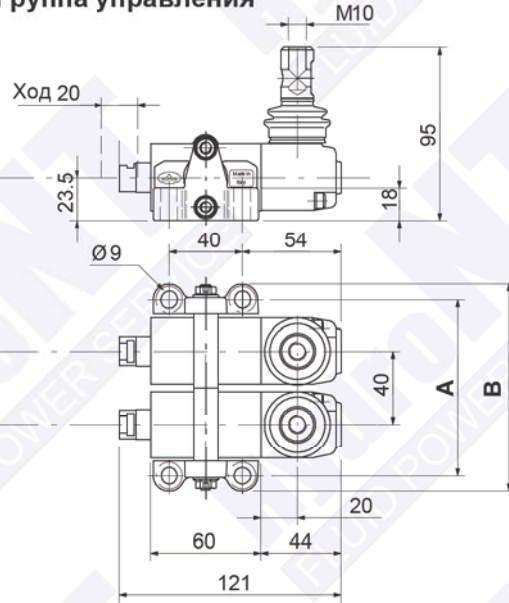
TCC5

Адаптер для подключения

Шестигранник 4
6.6 Нм
Гаечный ключ 6
24 Нм



Группа управления



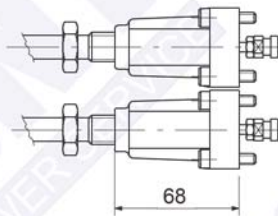
TCC5/2 с адаптером для подключения типа GP50.

ТИП	TCC5/1	TCC5/2	TCC5/3	TCC5/4	TCC5/5	TCC5/6	TCC5/7
	ММ	ММ	ММ	ММ	ММ	ММ	ММ
A	56	96	136	176	216	256	296
B	73	113	153	193	233	273	313

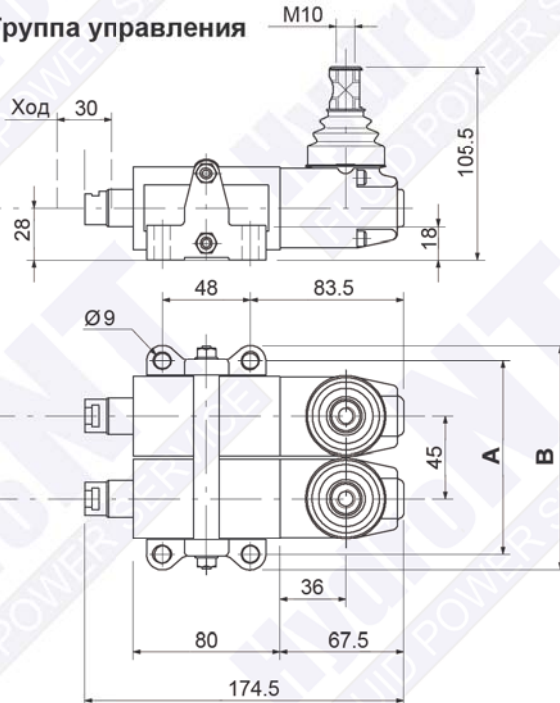
TCC10

Адаптер для подключения

Шестигранник 5
9.8 Нм
Гаечный ключ 6
24 Нм

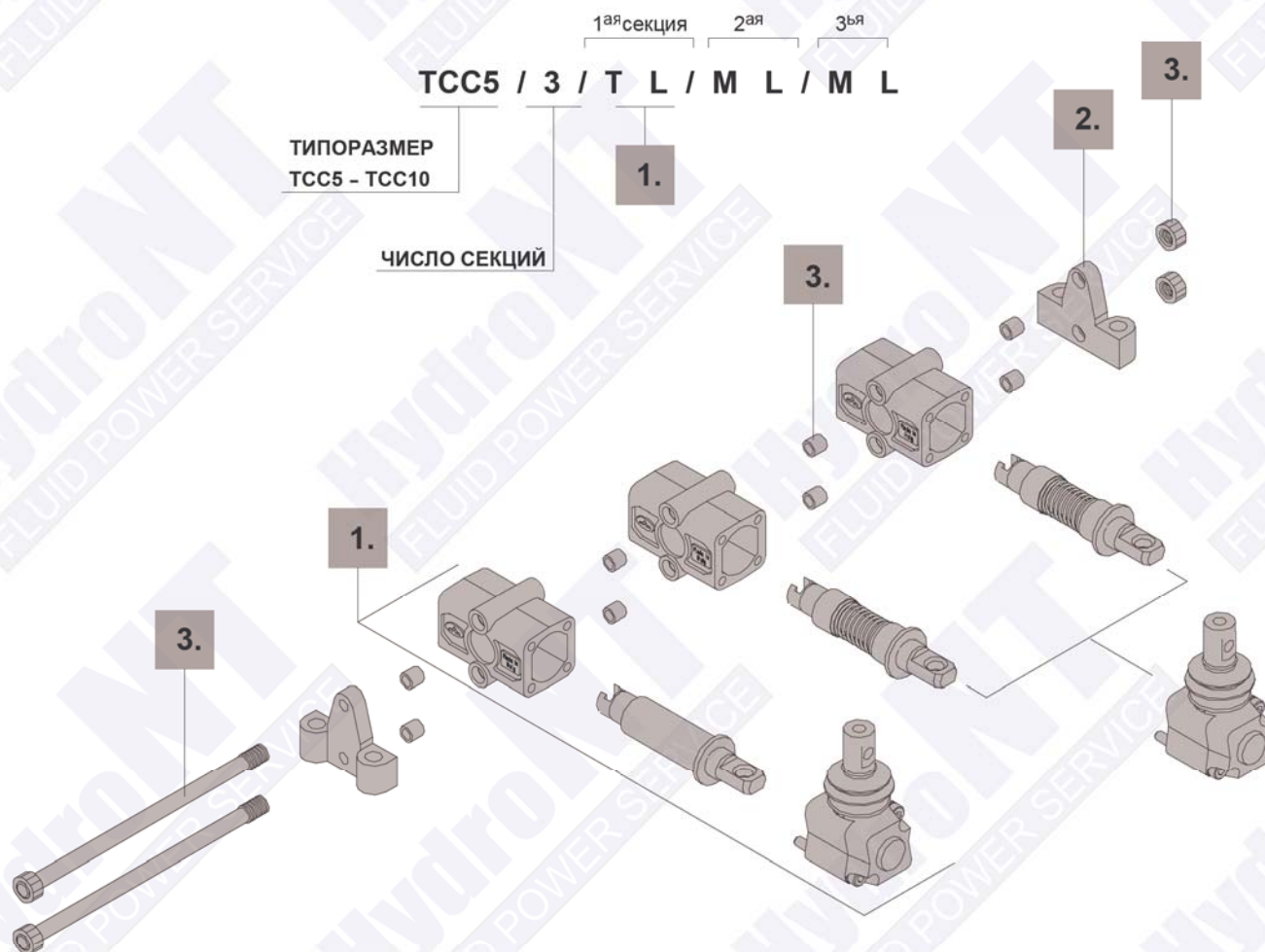


Группа управления



TCC10/2 с адаптером для подключения типа GP100.

ТИП	TCC10/1	TCC10/2	TCC10/3	TCC10/4	TCC10/5	TCC10/6	TCC10/7
	ММ	ММ	ММ	ММ	ММ	ММ	ММ
A	61	106	151	196	241	286	331
B	78	123	168	213	258	303	348



1. Секции ТСС5 в сборе

ТИП	КОД	ОПИСАНИЕ
ML	6TEL005100	С ручкой и пружинным возвратом
TL	6TEL005200	С ручкой, без пружинного возврата
UL	6TEL005211	С ручкой и фиксацией, без пружинного возврата (только для первой и последней)
ULEB	6TEL005212	С безопасной ручкой (блокировка в нейтрале) и фиксацией, без пружинного возврата (только для первой и последней секций)

2. Установочные лапы ТСС5

КОД	ОПИСАНИЕ
5STA346057	Стандартные
5STA346058	Для фиксации типа U

3. Стяжечные шпильки ТСС5

КОД	ГРУППА	КОД	ГРУППА
5TIR106073	TCC5/1	5TIR106233	TCC5/5
5TIR106113	TCC5/2	5TIR106273	TCC5/6
5TIR106153	TCC5/3	5TIR106313	TCC5/7
5TIR106193	TCC5/4		

1. Секции ТСС5 в сборе

ТИП	КОД	ОПИСАНИЕ
ML	6TEL010100	С ручкой и пружинным возвратом
TL	6TEL010200	С ручкой, без пружинного возврата

2. Установочные лапы ТСС5

КОД	ОПИСАНИЕ
5STA354065	Стандартные

3. Стяжечные шпильки ТСС5

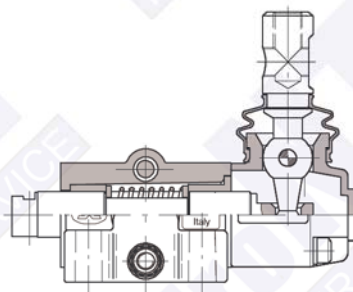
КОД	ГРУППА	КОД	ГРУППА
5TIR106078	TCC10/1	5TIR106258	TCC10/5
5TIR106123	TCC10/2	5TIR106303	TCC10/6
5TIR106168	TCC10/3	5TIR106348	TCC10/7
5TIR106213	TCC10/4		

ТС-ТСС

Опции управления

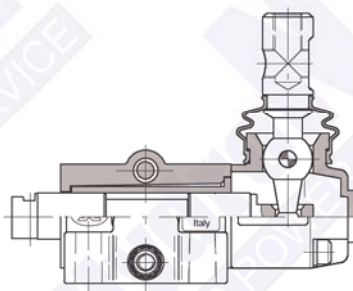
Тип М

Пружинный возврат в нейтраль.



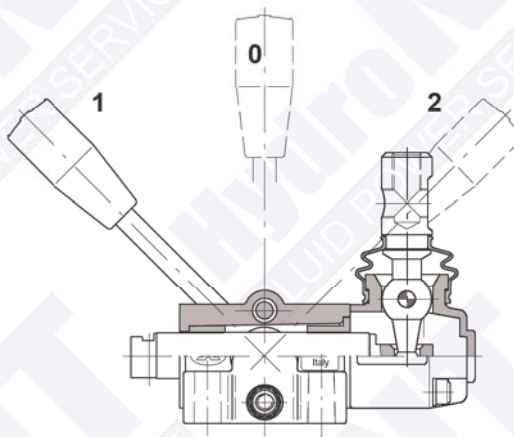
Тип Т

Без пружинного возврата, для фиксации на гидрораспределителе и без нейтрального положения.



Тип U (только для ТСС5)

С фиксацией во всех положениях (только для первой и последней секции).

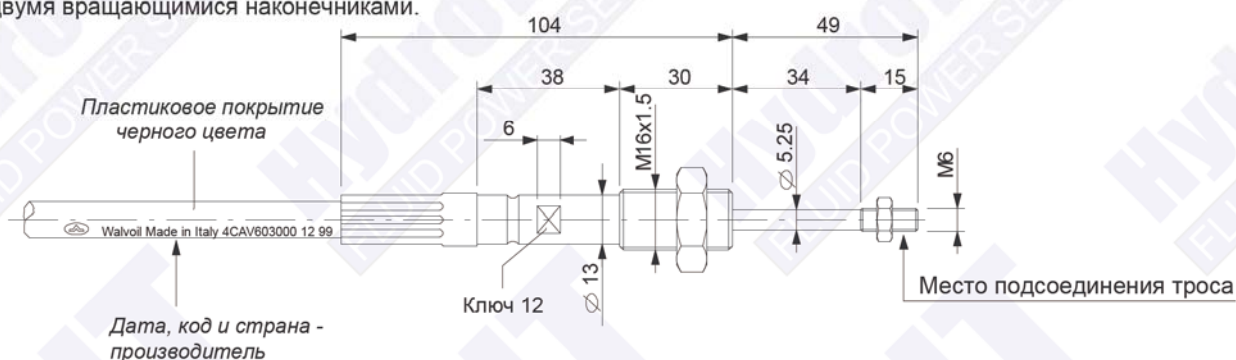


Технические характеристики

Максимально допустимая растягивающая нагрузка	1450 Н
Максимально допустимая сжимающая нагрузка	880 Н
Максимальный радиус изгиба	R = 150 мм
Рабочая температура	от - 40°C до +80°C
Максимальная рекомендуемая длина	4000 мм

Трос типа CG

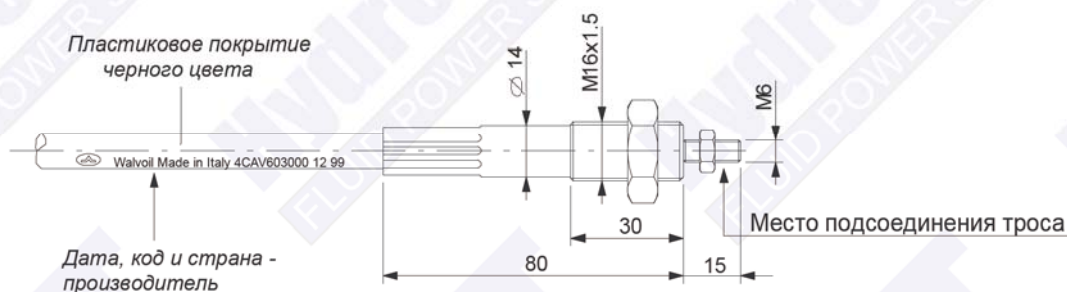
Трос с двумя вращающимися наконечниками.



Оцинкованный вращающийся наконечник троса

Трос типа CD

Трос с одним вращающимся и одним фиксированным наконечниками (см. тип CG).



Оцинкованный вращающийся наконечник троса

Код для заказа

Гибкий трос CD 2000

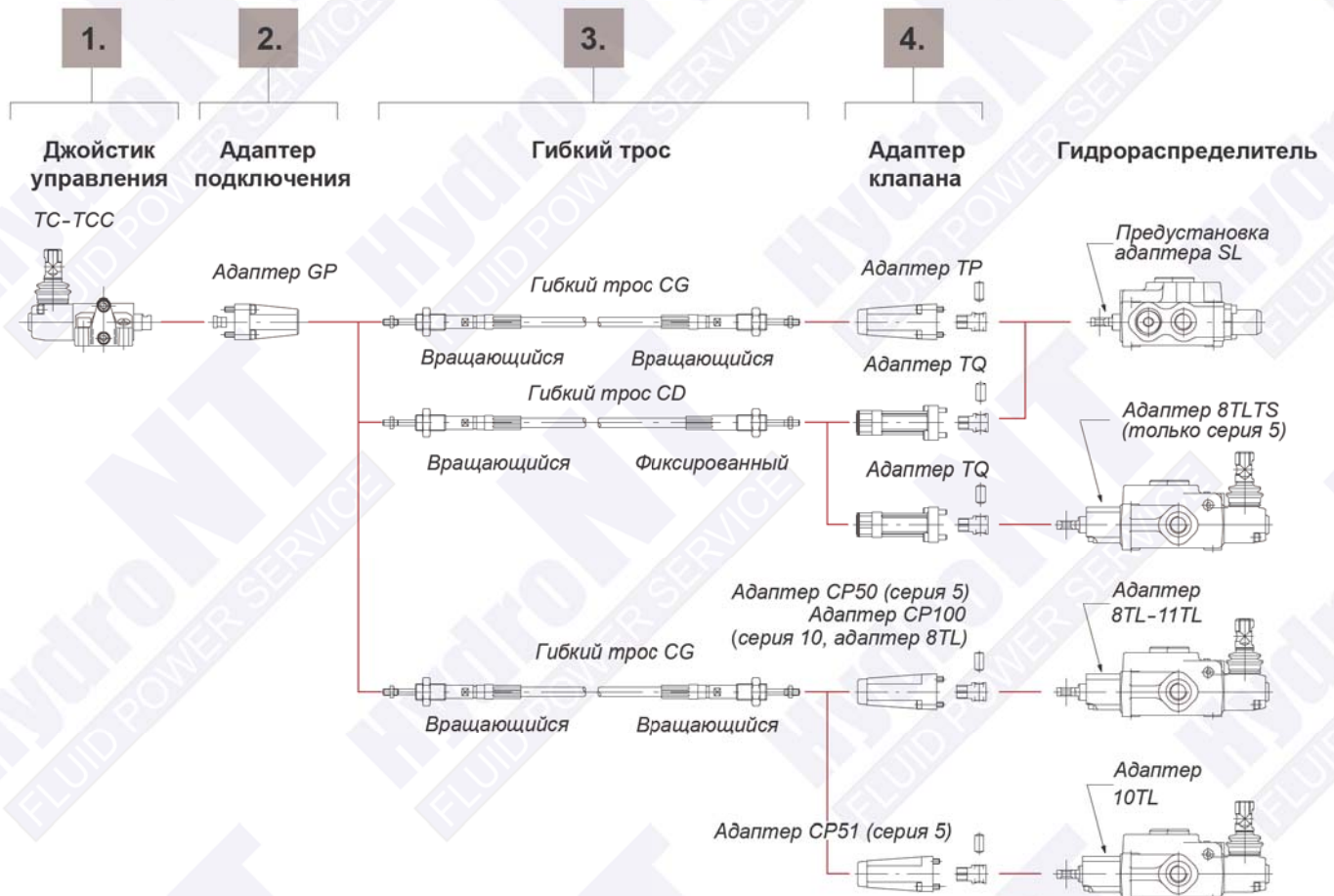
1. 2.

1. Тип	2. Длина троса - мм									
	500	750	1000	1250	1500	2000	2500	3000	3500	4000
CD 4CAV60	0500	0750	1000	1250	1500	2000	2500	3000	3500	4000
CG 4CAV70	0500	0750	1000	1250	1500	2000	2500	3000	3500	4000

Пример : гибкий трос типа CD2000 - код 4CAV602000

Схема подключения

Джойстики управления типа TC или TCC подключаются к гидрораспределителю с помощью адаптеров и гибкого троса. На джойстике управления всегда устанавливается адаптер GP; на клапане адаптер зависит от типа троса. Адаптер TP используется с тросами типа CG с вращающимся концом; адаптер TQ вместе с тросами типа CD. Адаптер CP устанавливается вместо TP на адаптер гидрораспределителя типа TL с ручкой на другой стороне.



1. 2. 3. 3. 4. 4.

TCC5/3/TL/ML/ML + GP50x3 + CG2000x2 + CD2000 + TP50x2 + CP100 + SD5/2-P(KG3-120)/18MCSL/18MCSL/AET + SD14/1(YG3-120)/28TLL

1. Джойстик управления TC *стр. 5*

Джойстик управления TCC *стр. 7*

3. Гибкий трос *стр. 9*

ТИП	КОД	ОПИСАНИЕ
2000D	4CAV602000	трос CD 2000
2000G	4CAV702000	трос CG 2000

2. Адаптер со стороны джойстика

ТИП	КОД	ОПИСАНИЕ
GP50	5TEL005005	Для TC5-TCC5
GP100	5TEL010005	Для TC10-TCC10

4. Адаптер со стороны клапана

ТИП	КОД	ОПИСАНИЕ
<u>TP: для вращающегося наконечника</u>		
TP50	5TEL105005	Для 5-ой серии гидрораспределителей (SD4-SD5-SD6-SDM080-DF5)
TP81	5TEL108200	Для SDM143-DLM142
TP100	5TEL110005	Для 10-ой серии гидрораспределителей (SDS150-SD11-SD14-SD16-DF10)
TP200	5TEL120005	Для 20-ой серии гидрораспределителей (SD18-SD25-DF20)
<u>TQ: для фиксированного наконечника</u>		
TQ50	5TEL105110	Для 5-ой серии гидрораспределителей (SD4-SD5-SD6-SDM080-DF5)
TQTL50	5TEL105101	Для адаптеров типа 8TLTS и 5-ой серии гидрораспределителей (SD4-SD5-SD6-SDM080-DF5)
TQ70	5TEL107100	Для SDM102-DLS7
TQ80	5TEL108110	Для SD8-SDM140-SDM141
TQ81	5TEL108220	Для SDM143-DLM142
TQ100	5TEL110110	Для 10-ой серии гидрораспределителей (SDS150-SD11-SD14-SD16-DF10)
TQ200	5TEL120100	Для 20-ой серии гидрораспределителей SD18-SD25-DF20)
<u>CP: для вращающегося наконечника и ручки с другой стороны</u>		
CP50	5TEL405005	Для 5-ой серии гидрораспределителей (SD4-SD5-SD6-SDM080-DF5) используется с 8TL-11TL-17TL
CP51	5TEL405011	Для 5-ой серии гидрораспределителей (SD4-SD5-SD6-SDM080-DF5) используется с адаптером 10TL
CP100	5TEL410005	Для 10-ой серии гидрораспределителей (SDS150-SD11-SD14-SD16-DF10) используется с адаптером 8TL



ООО ГИДРОНТ

(343) 222-00-21

(343) 353-59-41

info@hydront.ru

www.hydront.ru

DAC002A

ООО «ГИДРОНТ», +7 (343) 222-00-21, www.hydront.ru, E-mail: info@hydront.ru